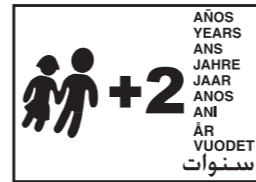




FEBER es una marca propiedad de:  
 FEBER is a trademark of:  
 FEBER est une marque déposée appartenant à:  
 Die Marke FEBER ist Eigentum von:  
 Het merk FEBER is eigendom van:  
 A FEBER é uma marca propriedade da:  
 FEBER è una marca proprietà di:  
 FEBER er et registreret varemærke fra:  
 FEBER är ett märke som tillhör:  
 FEBER er et merke som tilhører:  
 FEBER-tuotemerkin omistaa :  
 "فیبیر" علامة ملوكة لمجموعة "فاموسا"



Fábricas Agrupadas de Muñecas de Onil S.A.  
 C/ San Antonio nº8,  
 03430 Onil (Alicante), España  
 C.I.F: A-84 392 596



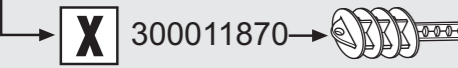
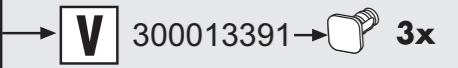
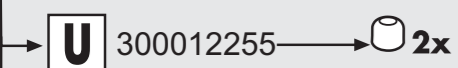
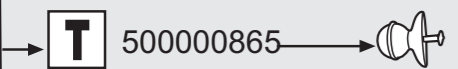
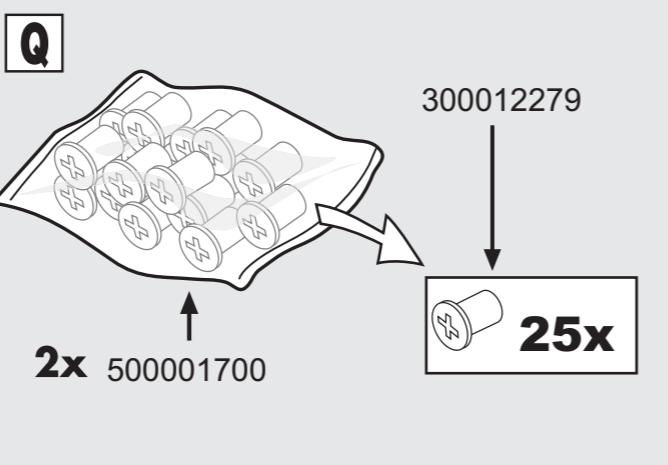
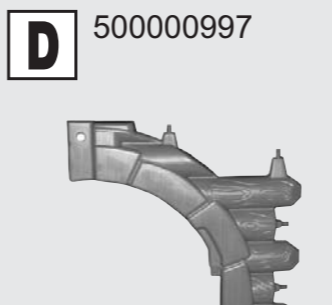
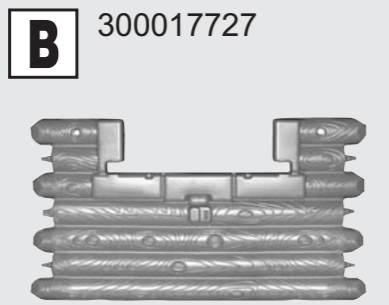
PESO MÁXIMO RECOMENDADO:  
 RECOMMENDED MAXIMUM WEIGHT:  
 POIDS MAX. RECOMMANDÉ:  
 EMPFOHLENES GEWICHT:  
 MAXIMUM AANBEVOLEN GEWICHT:  
 PESO MÁXIMO RECOMENDADO:  
 MAKSIMUM ANBEFALET VÆGT  
 HÖGST REKOMMENDERAD VIKT  
 VEILEDENDE MAKSIMUMSVEKT  
 SUOSITELTU ENIMMÄISPAINO  
 الثقل الأقصى الموصى به



25kg



PAT.PENDING



**CAUTION!**  
 This toy is to be assembled by an adult. Contains potentially hazardous sharp edges or sharp points, or contains small parts before the assembling.

