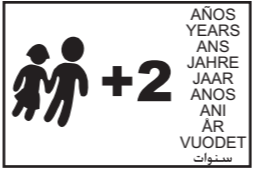




FEBER es una marca propiedad de:
 FEBER is a trademark of:
 FEBER est une marque déposée appartenant à:
 Die Marke FEBER ist Eigentum von:
 Het merk FEBER is eigendom van:
 A FEBER é uma marca propriedade da:
 FEBER è una marca proprietà di:
 FEBER er et registreret varemærke fra:
 FEBER är ett märke som tillhör:
 FEBER er et merke som tilhører:
 FEBER-tuotemerkin omistaa:
 "فببر" علامة ملوكة لمجموعة "فاموسا"

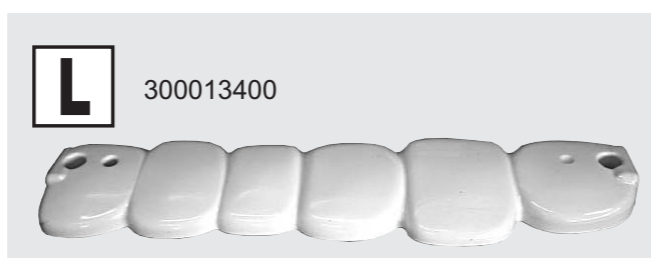
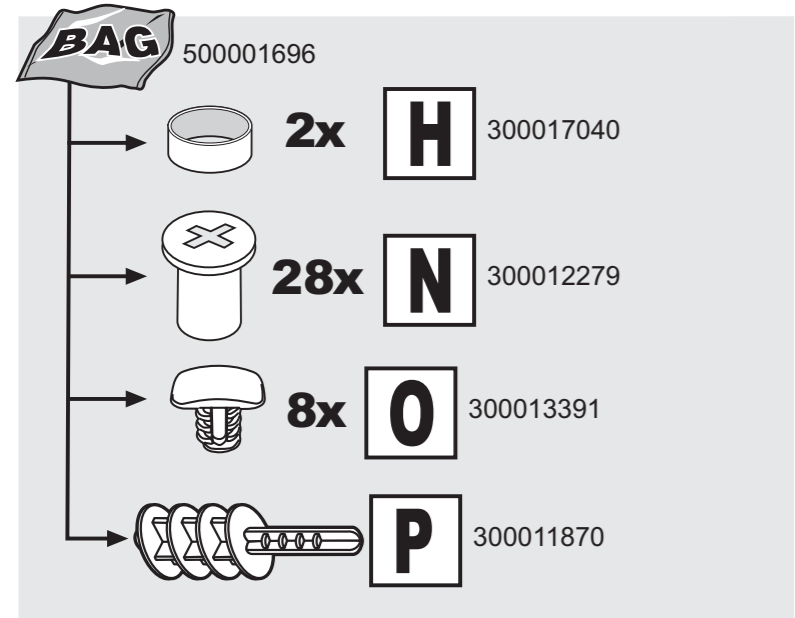
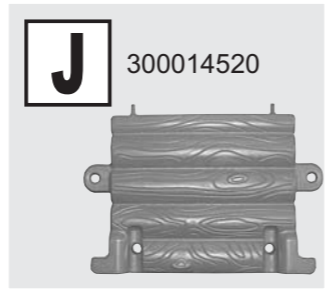
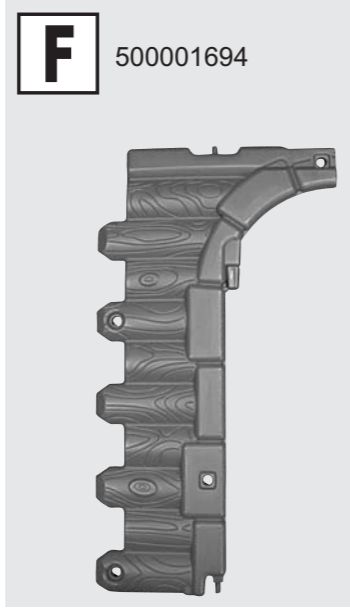
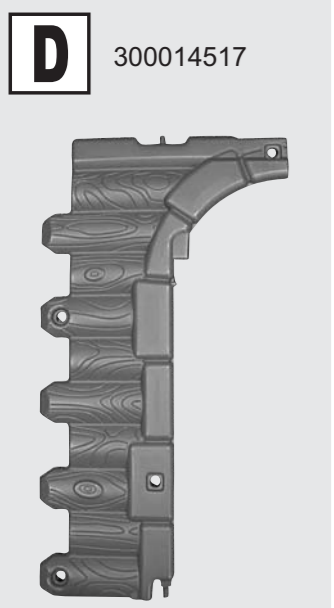
Fábricas Agrupadas de Muñecas de Onil S.A.
 C/ San Antonio nº8,
 03430 Onil (Alicante), España
 C.I.F: A-84 392 596



PESO MÁXIMO RECOMENDADO:
 RECOMMENDED MAXIMUM WEIGHT:
 POIDS MAX. RECOMMANDÉ:
 EMPFOHLENES GEWICHT:
 MAXIMUM AANBEVOLEN GEWICHT:
 PESO MÁXIMO RECOMENDADO:
 PESO MASSIMO RACCOMANDATO:
 MAKSIMUM ANBEFALET VÆGT
 HÖGST REKOMMENDERAD VIKT
 VEILEDENDE MAKSIMUMSVEKT
 SUOSITELTU ENIMMÄISPAINO
 الثقل الأقصى الموصى به

25kg

200017358 IT00089606



COUNTRY COTTAGE

PAT. PENDING



CAUTION!
 This toy is to be assembled by an adult. Contains potentially hazardous sharp edges or sharp points, or contains small parts before the assembling.

MONTAJE • ASSEMBLY • ASSEMBLAGE • BEDIENUNGSANLEITUNG • MONTAGE • MONTAGEM
 • MONTAGGIO • MONTERING • KOKOONPANO • التركيب

• REALIZAR POR UN ADULTO. SIGA ESTRUCTAMENTE LA SECUENCIA DE MONTAJE. ASEGÚRESE DE QUE TODOS LOS TORNILLOS, TUERCAS Y DEMÁS COMPONENTES, ESTÁN AJUSTADOS Y BIEN FIJADOS. EN CASO CONTRARIO PUEDE SER PELIGROSO PARA EL NIÑO.
 • THIS SHOULD BE DONE BY AN ADULT. FOLLOW THE ASSEMBLY INSTRUCTIONS IN THE CORRECT SEQUENCE. MAKE SURE THAT ALL THE SCREWS, WASHERS, NUTS AND OTHER COMPONENTS ARE ADJUSTED AND SECURELY FIXED. IT COULD BE DANGEROUS FOR CHILDREN IF THIS IS NOT DONE.
 • A RÉALISER PAR UN ADULTE. SUIVRE À LA LETTRE LE PROCESSUS DE MONTAGE. ASSUREZ-VOUS QUE CHAQUE VIS OU BOULON, RONDELLE, ÉCROU ET AUTRES COMPOSANTS SONT CORRECTEMENT AJUSTÉS ET FIXÉS. SI TEL N'ÉTAIT PAS LE CAS DANS LE CAS CONTRAIRE CELA POURRAIT S'AVÉRER DANGEREUX POUR L'ENFANT
 • DIES IST VON EINEM ERWACHSENEN AUSZUFÜHREN. VERGEWISSEN SIE SICH, DASS ALLE SCHRAUBEN, UNTERLEGSCHIEBEN, MUTTERN UND WEITEREN ELEMENTE ANGEPAST UND FEST ANGEZOGEN SIND. DAS GEGENTEIL KANN FÜR DAS KIND SCHÄDLICH SEIN.
 • UIT TE VOEREN DOOR EEN VOLWASSENEN. VOLG DE MONTAGEVOLGORDE STRIKT OP. ZORG DAT ALLE SCHROEVEN, RINGEN, MOEREN EN OVERIGE ONDERDELEN AFGESTELD EN STEVIG BEVESTIGD ZIJN. ZO NIET KAN DIT GEVAAR OPLEVEREN VOOR HET KIND
 • A REALIZAR POR UM ADULTO. SIGA ESTRITAMENTE A SEQUÊNCIA DE MONTAGEM. VERIFIQUE SE TODOS OS PARAFUSOS, ANILHAS, PORCAS E O RESTANTES COMPONENTES ESTÃO AJUSTADOS E BEM FIXADOS. CASO CONTRÁRIO, TORNAR-SE À PERIGOSO PARAAS CRIANÇAS.
 • DEVE REALIZARLO UN ADULTO. SEGUA STRETTAMENTE LA SEQUENZA DI MONTAGGIO. ASSICURARSI CHE TUTTE LE VITI, RONDELLE, DADI E TUTTI I COMPONENTI SIANO ASSEMBLATI E BEN FISSATI. IN CASO CONTRARIO PUO RISULTARE PERICOLOSO PER IL BAMBINO.

يجب إجراء عمليات التركيب والصيانة والتفكيك من طرف أشخاص بالغين.
 اتبعوا تسلسل عملية التركيب بصورة دقيقة. تحققوا من أن جميع اللوالب والبراغي والمكونات الباقية مثبتة ومشدودة بشكل محكم. وبخلاف ذلك قد يتعرض الطفل للخطر.

