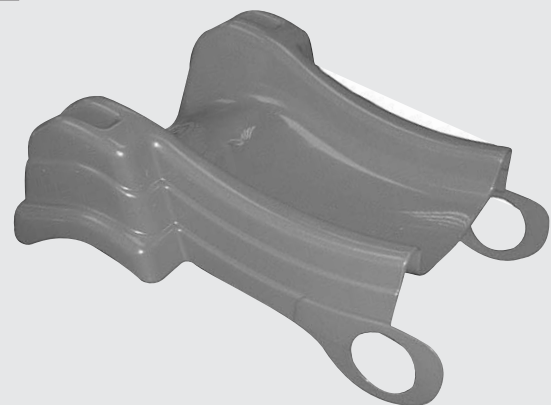
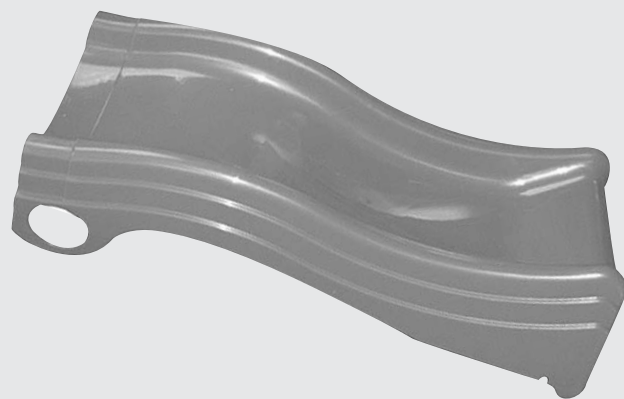


A IT00091797

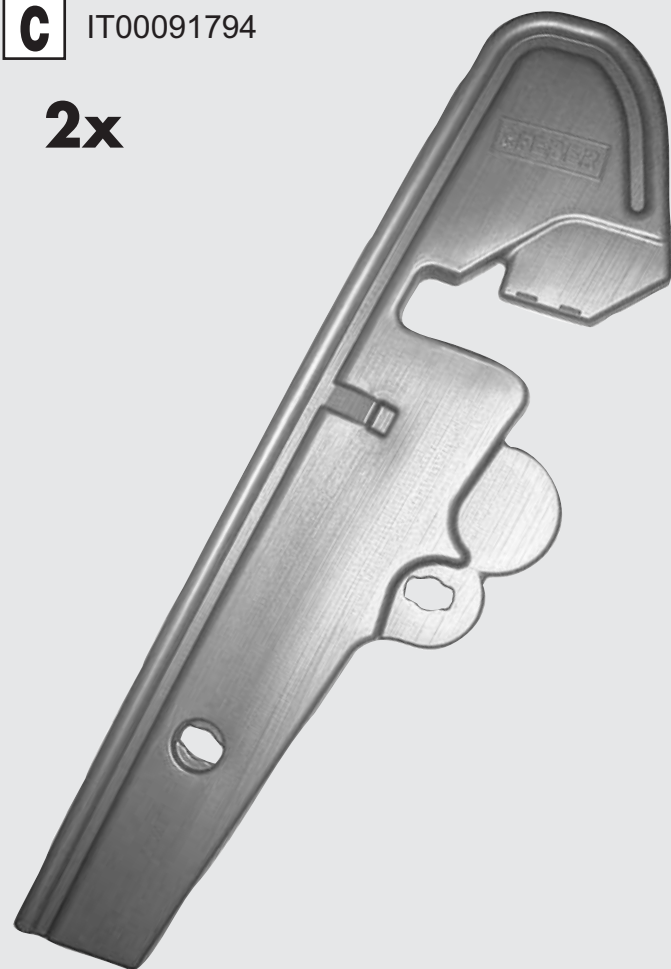


B IT00091796



C IT00091794

2x



D IT00091795



E IT00091793



F IT00091798



FEBER es una marca propiedad de:
 FEBER is a trademark of:
 FEBER est une marque déposée appartenant à:
 Die Marke FEBER ist Eigentum von:
 Het merk FEBER is eigendom van:
 A FEBER é uma marca propriedade da:
 FEBER è una marca proprietà di:
 FEBER er et registreret varemærke fra:
 FEBER är ett märke som tillhör:
 FEBER er et merke som tilhører:
 FEBER-tuotemerkin omistaa:
 "فیبیر" علامة ملوكة لجمهورية "الموسبا"



Fábricas Agrupadas de Muñecas de Onil S.A.
 C/ San Antonio nº8,
 03430 Onil (Alicante), España
 C.I.F.: A-84 392 596

PESO MÁXIMO RECOMENDADO:
 RECOMMENDED MAXIMUM WEIGHT:
 POIDS MAX. RECOMMANDÉ:
 EMPFOHLENES GEWICHT:
 MAXIMUM AANBEVOLEN GEWICHT:
 PESO MÁXIMO RECOMENDADO:
 PESO MASSIMO RACCOMANDATO:
 MAKSIMUM ANBEFALET VÆGT
 HÖGST REKOMMENDERAD VIKT
 VEILEDENDE MAKSIMUMSVEKT
 SUOSITELTU ENIMMÄISPAINO
 النقل الأقصى الموصى به



50kg



**GIANT
 Gslide**

PAT.PENDING



MONTAJE • ASSEMBLY • ASSEMBLAGE • BEDIENUNGSANLEITUNG • MONTAGE
 • MONTAGEM • MONTAGGIO • MONTERING • KOKOONPANO • التركيب



• REALIZAR POR UN ADULTO
 • THIS SHOULD BE DONE BY AN ADULT
 • A RÉALISER PAR UN ADULTE
 • DIES IST VON EINEM ERWACHSENEN AUSZUFÜHREN
 • UIT TE VOEREN DOOR EEN VOLWASSENE

• A REALIZAR POR UM ADULTO
 • DEVE REALIZARLO UN ADULTO
 يقوم بالعمل شخص بالغ

