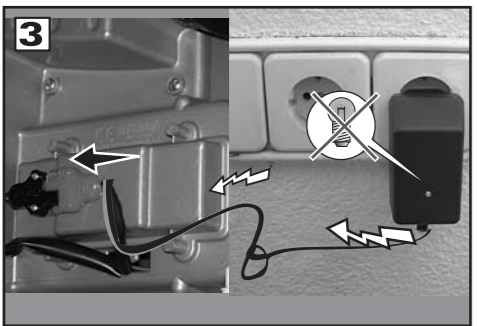
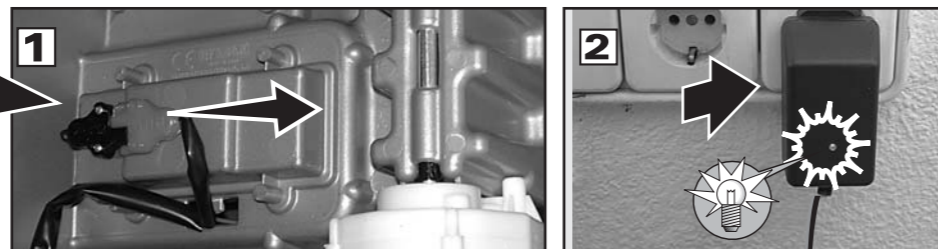
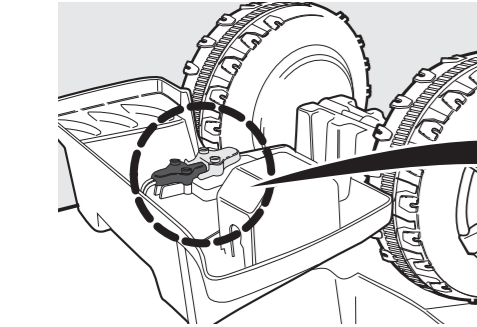
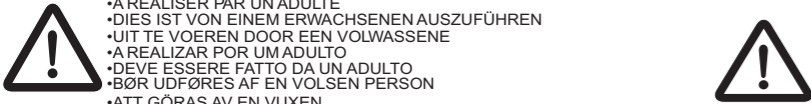


**CARGA DE BATERIA • BATTERY RECHARGE • CHARGE DE LA BATTERIE • AUF LADUNG DER BATTERIE • DE ACCU-OP LADER • CARGA DE BATERIA • CARICA DELLA BATTERIA • ΕΠΑΝΑΦΟΡΤΙΣΗ ΤΗΣ ΜΠΑΤΑΡΙΑΣ • شحن البطارية**

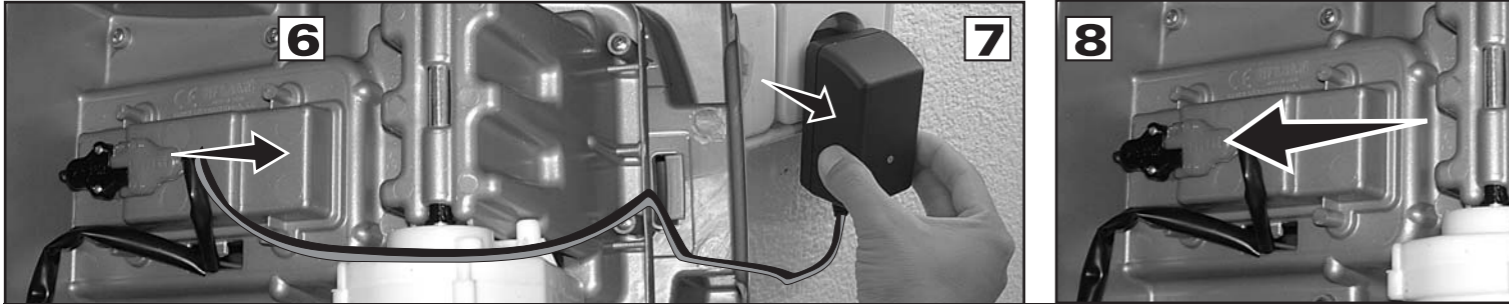
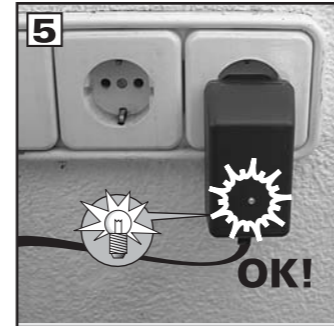
• REALIZAR POR UN ADULTO  
• THIS SHOULD BE DONE BY AN ADULT  
• A RÉALISER PAR UN ADULTE  
• DIES IST VON EINEM ERWACHSENEN AUSZUFÜHREN  
• UIT TE VOEREN DOOR EEN VOLWASSENE  
• A REALIZAR POR UM ADULTO  
• DEVE ESSERE FATTO DA UN ADULTO  
• BØR UDFØRES AF EN VOLSÆN PERSON  
• ATT GÖRAS AV EN VUXEN  
• UTFØRES AV EN VOKSEN  
• Kokoaaminen jätettävä aikuisen tehtäväksi  
• Πραγματοποιείται από έναν ενήλικα.  
• يقوم بالعمل شخص بالغ

• POR FAVOR, SIGA EstrictAMENTE LA SECUENCIA DE RECARGA DE LA BATERIA.  
• PLEASE FOLLOW CAREFULLY THE INSTRUCTIONS FOR RE-CHARGING THE BATTERY; FAILURE TO COMPLY WITH THIS PROCEDURE WILL DAMAGE THE BATTERY. THE BATTERY IS NOT COVERED UNDER THE WARRANTY.  
• VEUILLEZ SUIVRE À LA LETTRE SCRUPULEUSEMENT LA PROCÉDURE DE RECHARGEMENT DE LA BATTERIE.  
• BEI DER AUFLADUNG DER BATTERIE FOLGEN SIE BITTE GENUAUESTENS DER REIHENFOLGE.  
• VOLG A.U.B. DE OPLAADVOLGORDE VAN DE BATTERIJ STRIKT OP  
• POR FAVOR, SIGA ATENTAMENTE A SEQUENCIA DE RECARGA DA BATERIA.  
• PER FAVORE SEGUA ATTENTAMENTE LA SEQUENZA DELLA RICARICA DELLA BATTERIA.  
• FÖLJ INSTRUKTIONERNE FOR OPLADNING AF BATTERIET NOJE.  
• OBS! FÖLJ NOGGRANT INSTRUKTIONERNA OM LADDNING AV BATTERIET.  
• REKKEFØLGEN FOR ETTERLADNING AV BATTERIET MÅ OVERHOLDES NOYE.  
• OBS! FÖLJ NOGGRANT INSTRUKTIONERNA OM LADDNING AV BATTERIET.  
• REKKEFØLGEN FOR ETTERLADNING AV BATTERIET MÅ OVERHOLDES NOYE.  
• NŪDATA TARKASTI PARISTON LÄTAUSTOIMENPITEITÄ.  
• ΠΑΡΑΚΑΛΟΥΜΕ ΑΚΟΛΟΥΘΗΣΤΕ ΑΥΣΤΗΡΑ ΤΗΝ ΣΕΙΡΑ ΟΡΘΗΣ ΕΠΑΝΑΦΟΡΤΙΣΗΣ ΤΗΣ ΜΠΑΤΑΡΙΑΣ.  
• يرجى اتباع تسلسل عملية إعادة شحن البطارية بدقة.



**EL TIEMPO DE DURACION DE LA RECARGA ES (HORAS):**  
• RECHARGING TIME IS (HOURS):  
• LA DURÉE DE LA RECHARGE EST D'ENVIRON (HEURES):  
• DIE LADEZEIT IST VON (STUNDEN):  
• OPLAAD-TIJD (UUR):  
• O TEMPO DE DURAÇÃO DA RECARGA É (HORAS):  
• IL TEMPO DI DURATA DELLA RICARICA È (ORE):  
• Ο χρόνος για τη διάρκεια φόρτισης είναι (ώρες).  
• مدة مقولبة الشحن بالساعات:  
**8-10**  
(APPROX.)  
(تقريباً)

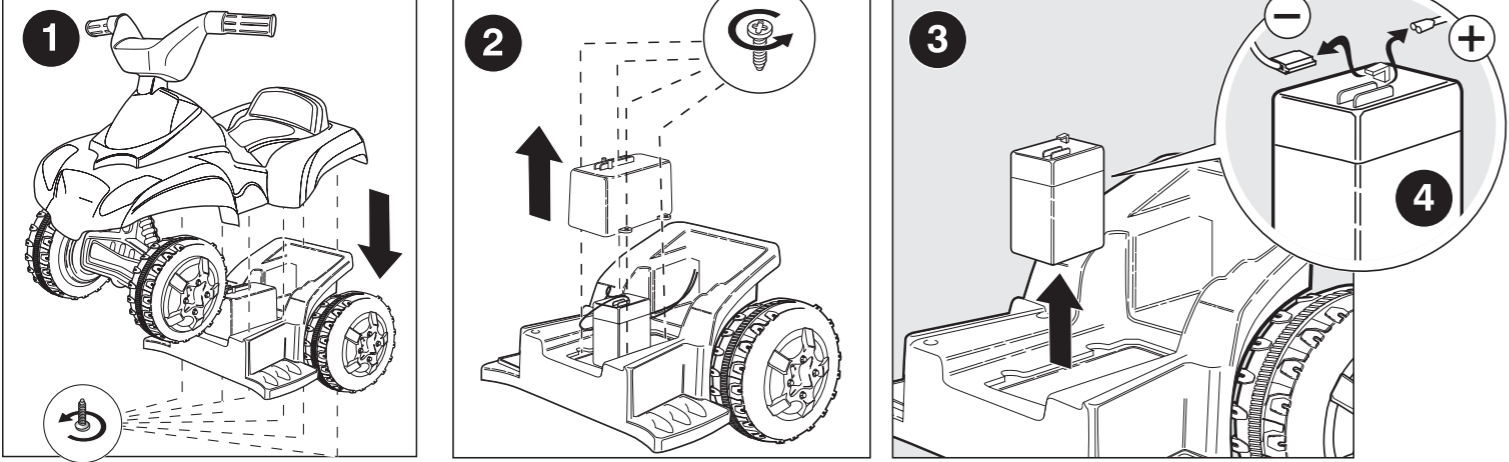
CUANDO LA LUZ PILOTO SE VUELVA A ENCENDER, LA BATERÍA ESTARÁ CARGADA. ONCE THE BATTERY HAS BEEN CHARGED, THE CHARGER PILOT WILL TURN ON. QUAND LA BATTERIE SERA ENTIEREMENT CHARGÉE, LA LUMIÈRE SE RALLUMERA AUTOMATIQUEMENT. WENN DAS SIGNALLICHT WIEDER AUFLUCHTET IST DIE BATTERIE AUFGE LADEN. WANNEER HET LICHTJE TERUG GAAT BRANDEN, IS DE BATTERIJ VOLLEDIG OPGELADEN. QUANDO A LUZ PILOTO SE VOLTAR A ACENDER, A BATERIA ESTARÁ CARGADA. QUANDO LA SPIA SI ACCENDE DI NUOVO, LA BATTERIA SARÀ CARICA. Όταν η φωτεινή συσκευή προειδοποίησης ανάψει ξανά, η μπαταρία είναι φορτισμένη. عندما تضيء الإشارة الضوئية من جديد تكون البطارية قد شحنت تماماً.



**SUSTITUCIÓN DE LA BATERÍA USADA • REMOVE EXHAUSTED BATTERIES FROM THE TOY • CHANGEMENT DE LA BATTERIE USAGÉE DU JOUET • DIE ERSETZUNG DER GEBRAUCHTEN BATTERIE • ERVANDING VAN DE GEBRUIKTE BATTERIJ • SUBSTITUÇÃO DA BATERIA USADA • SOSTITUZIONE DELLA BATTERIA USATA • ΑΝΤΙΚΑΤΑΣΤΑΣΗ ΤΗΣ ΜΠΑΤΑΡΙΑΣ • استبدال البطارية.**

• REALIZAR POR UN ADULTO  
• THIS SHOULD BE DONE BY AN ADULT  
• A RÉALISER PAR UN ADULTE  
• DIES IST VON EINEM ERWACHSENEN AUSZUFÜHREN  
• UIT TE VOEREN DOOR EEN VOLWASSENE  
• A REALIZAR POR UM ADULTO  
• DEVE ESSERE FATTO DA UN ADULTO  
• BØR UDFØRES AF EN VOLSÆN PERSON  
• ATT GÖRAS AV EN VUXEN  
• UTFØRES AV EN VOKSEN  
• Kokoaaminen jätettävä aikuisen tehtäväksi  
• Πραγματοποιείται από έναν ενήλικα.  
• يقوم بالعمل شخص بالغ

• ¡ADVERTENCIA! NO CORTOCIRCUITAR LA BATERIA.  
• WARNING! NOT TO SHORT-CIRCUIT SUPPLY TERMINALS.  
• ATTENTION! NE PAS COURT-CIRCUITER LES BORNES DE L'ACCUMULATEUR.  
• WARNUNG! BATTERIEN NICHT KURZSCHLIESSEN.  
• WAARSCHUWING! DE BATTERIJ NIET KORTSLUITEN.  
• AVISO! NÃO PROVOCAR CURTO-CIRCUITO NA BATERIA.  
• AVVERTENZA! NON FAR FARE CORTO CIRCUITO ALLA BATTERIA.  
• Προειδοποίηση: Μη βραχυκυκλώνετε τη μπαταρία.  
• تحذير : لا تعمل ماس في الدائرة الكهربائية للبطارية.

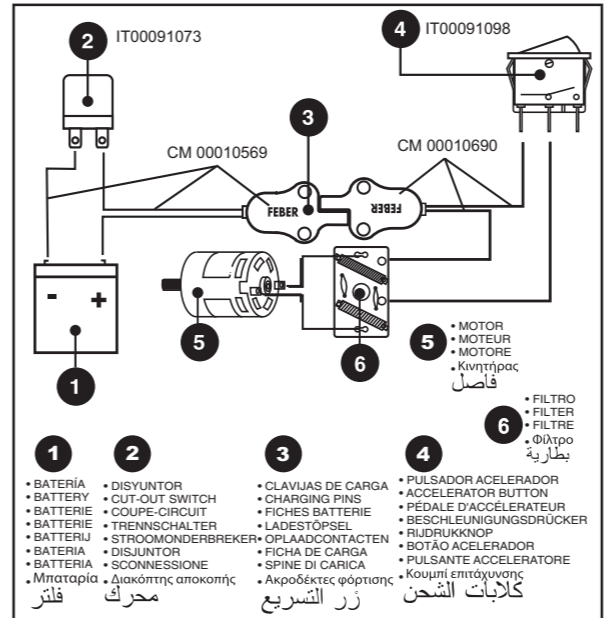


FEBER es una marca propiedad de: FEBER is a trademark of: FEBER est une marque déposée appartenant à: Die Marke FEBER ist Eigentum von: Het merk FEBER is eigendom van: A FEBER è una marca proprietaria di: FEBER er et registreret varemærke fra: FEBER är ett märke som tillhör: FEBER er et merke som tilhører: FEBER-tuotemerkkin omistaa: Η FEBER είναι μια μάρκα εμπορικού της "FEBER" علامته ملكية لـ "FEBER"

Fábricas Agrupadas de Muñecas de Onil S.A.  
C/ San Antonio nº8, 03430 Onil (Alicante), España  
C.I.F: A-84 392 596



**6V**



**PESO MÁXIMO RECOMENDADO:**  
RECOMMENDED MAXIMUM WEIGHT:  
POIDS MAX. RECOMMANDE:  
MAXIMUM AANBEFLEN GEWICHT:  
MAXIMUM AANBEFLEN GEWICHT:  
PESO MÁXIMO RECOMENDADO:  
PESO MASSIMO RACCOMANDATO:  
MAKSIMUM ANBEFALET VÆGT  
HÖGST REKOMMENDERAD VIKT  
VEILEDENDE MAKSIMUMSVEKT  
SUOSITELTU ENIMMÄISPAINO  
Μέγιστο προτεινόμενο βάρος  
النقل الأقصى الموصى به

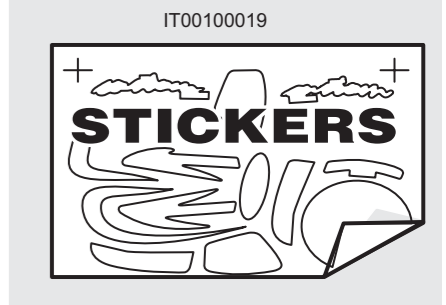
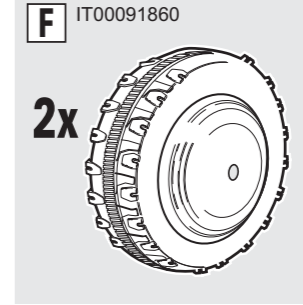
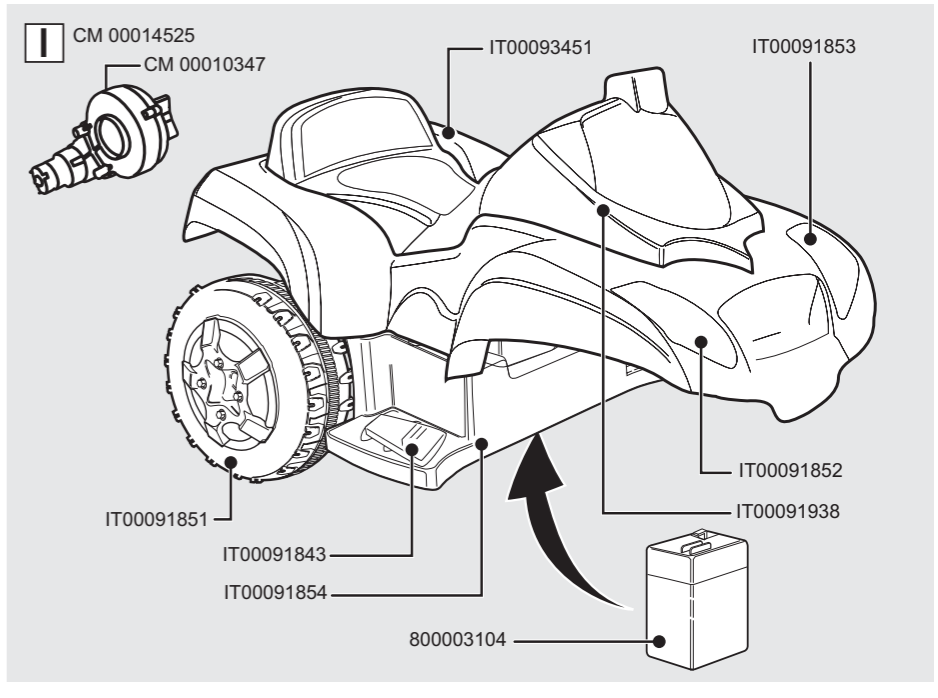
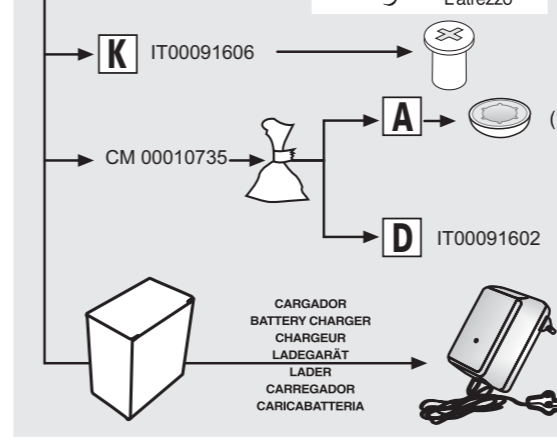
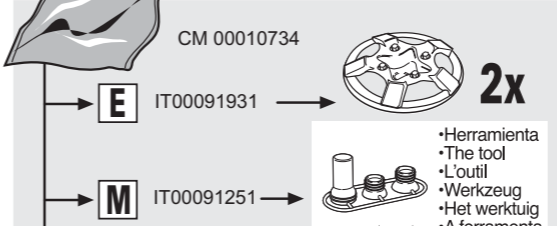
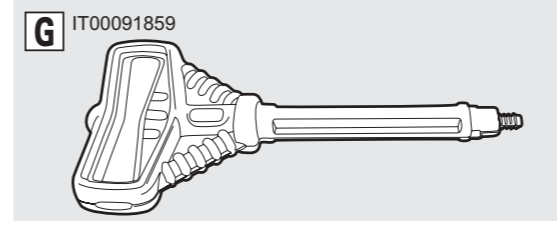
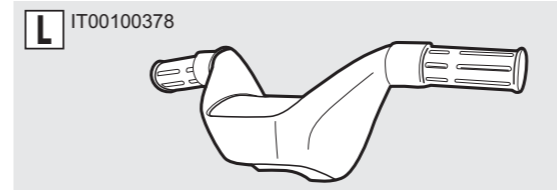
**20kg**

**TIEMPO DE JUEGO:**  
RUNNING TIME:  
DURÉE DE FONCTIONNEMENT:  
SPIELZEIT:  
RIJTIJD:  
TEMPO DE JOGO:  
TEMPO DI GIOCO:  
(APPROX.)  
مدة اللعب (تقريباً)

**1h30'**

SPILLETID: SPLETTID: SPIELLETID: PELIAIKI: مدة اللعب (تقريباً)

**CONTENIDO • CONTENTS • CONTENU • INHALT • INHOUD • CONTEÚDO • CONTENUTO • INDHOLD • INNEHÅLL • INNHOLD • SISÄLTÖ • Περιεχόμενα • المحتوى**



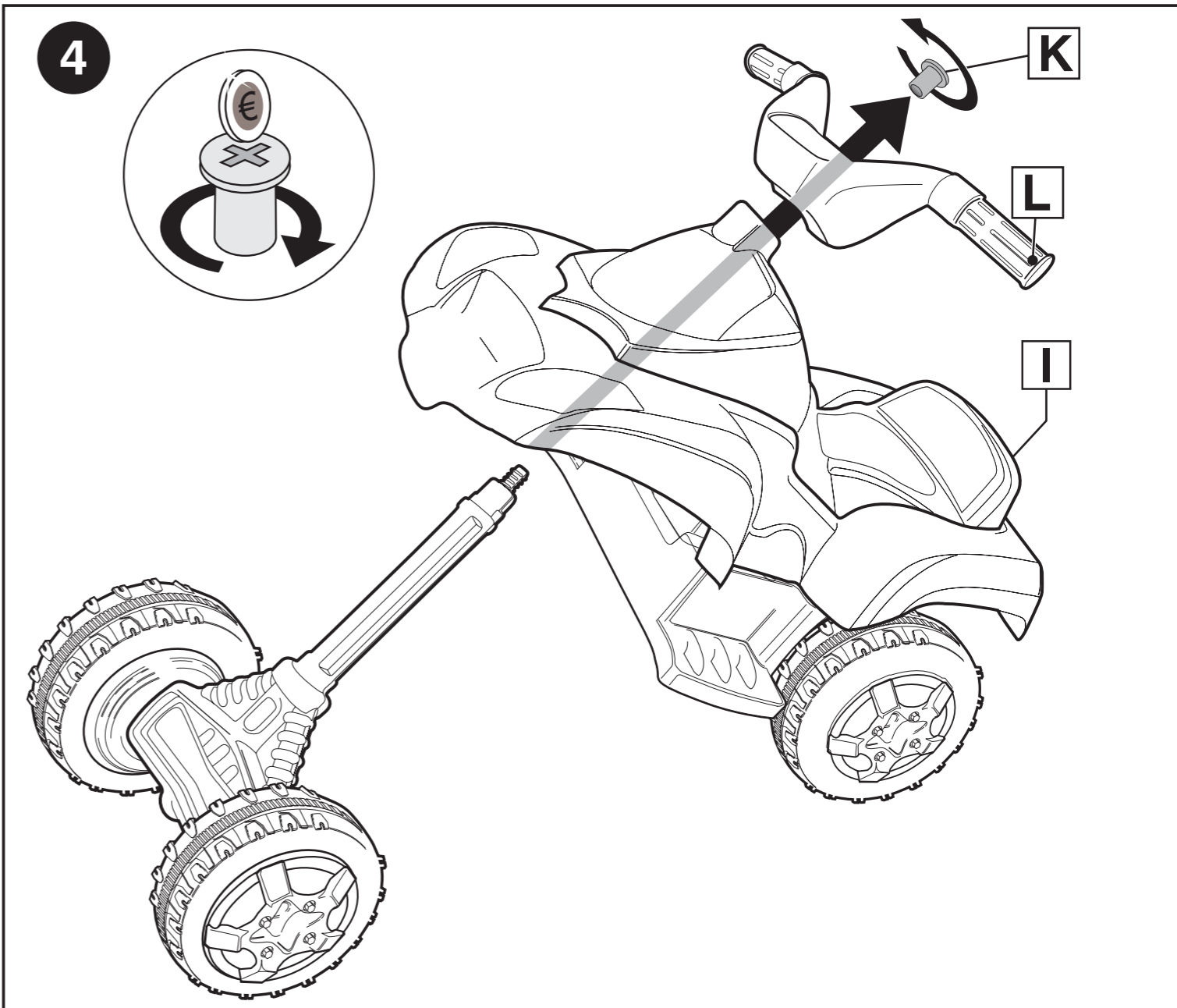
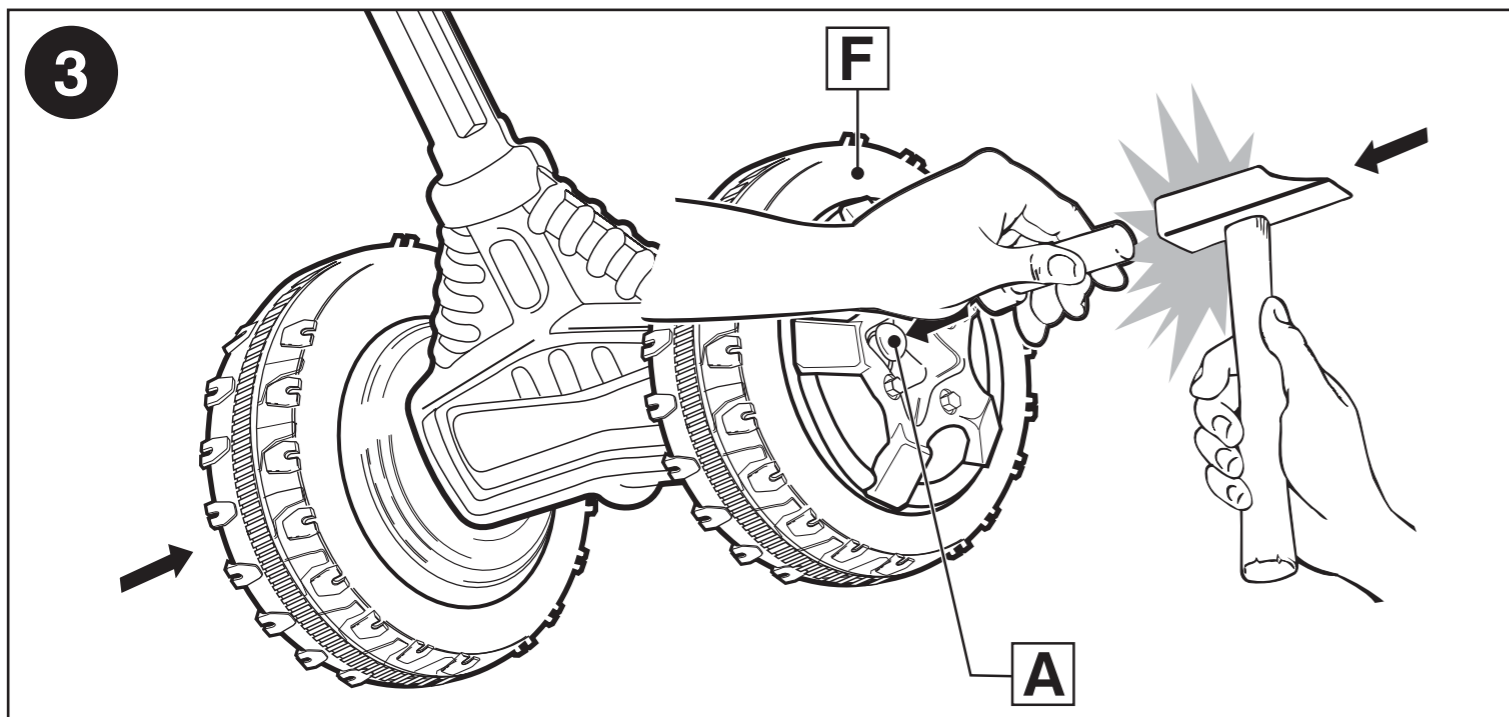
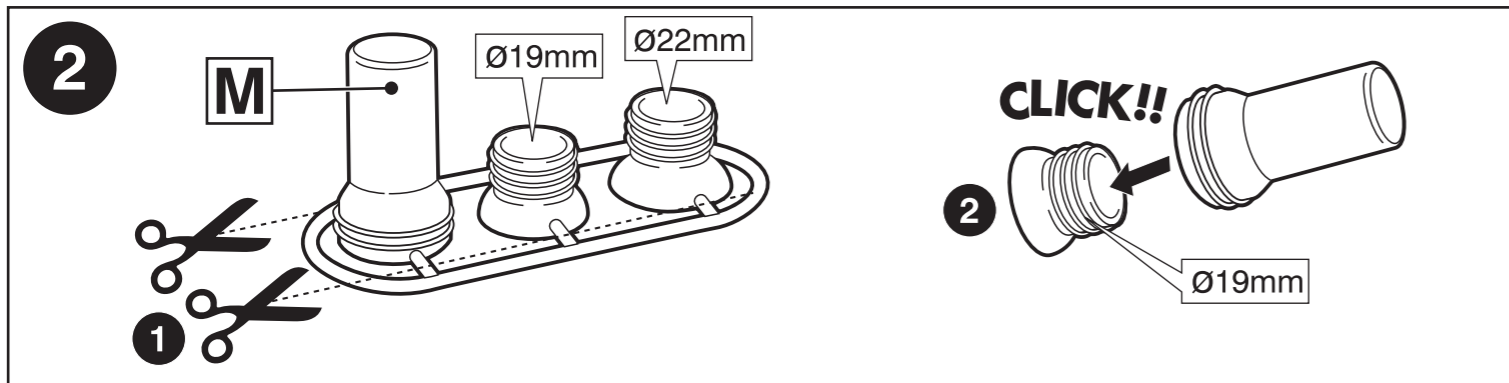
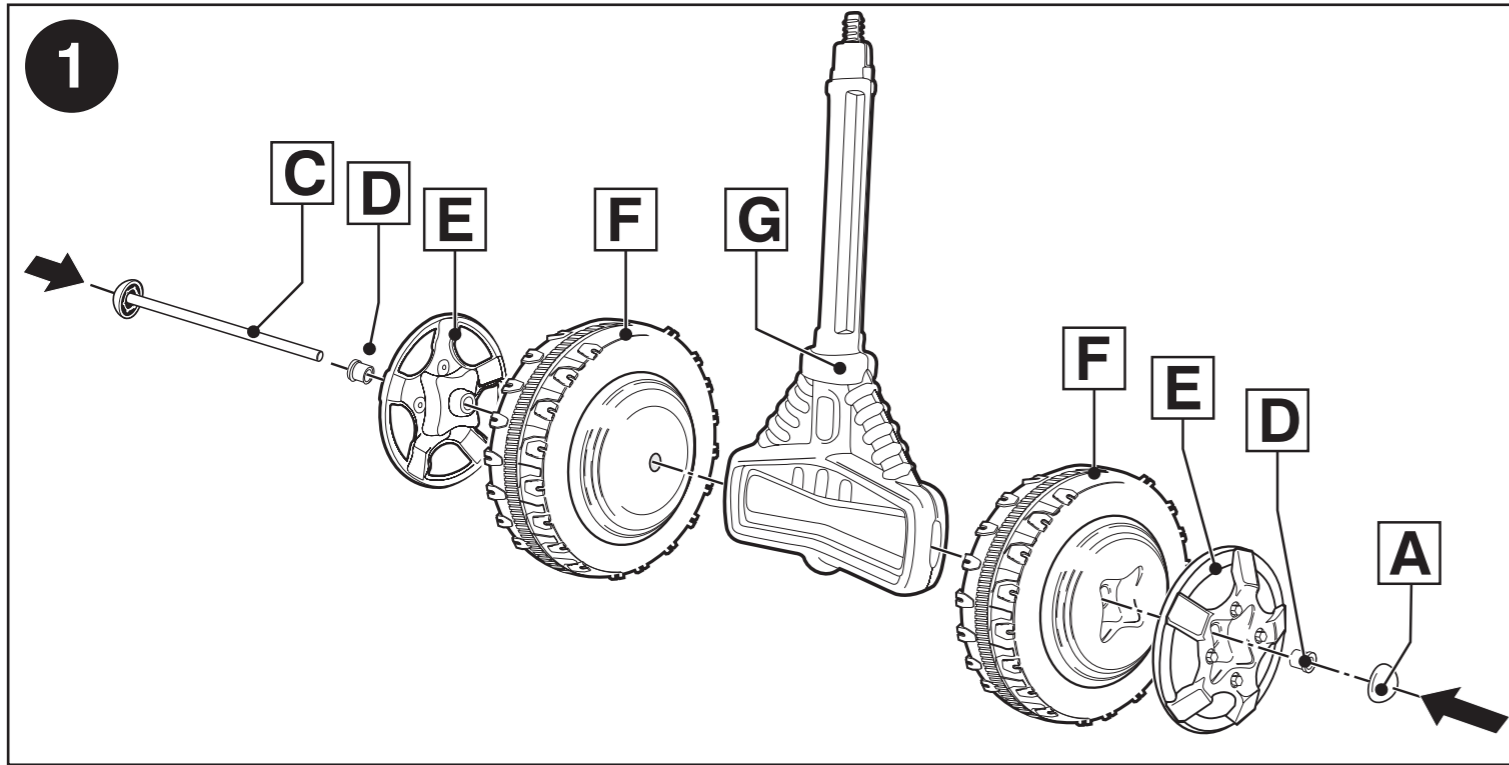
MONTAJE • ASSEMBLY • ASSEMBLAGE • BEDIENUNGSANLEITUNG • MONTAGE • MONTAGEM  
 • MONTAGGIO • MONTERING • KOKOONPANO • Συναρμολόγηση • التركيب



•REALIZAR POR UN ADULTO  
 •THIS SHOULD BE DONE BY AN ADULT  
 •A RÉALISER PAR UN ADULTE  
 •DIES IST VON EINEM ERWACHSENEN AUSZUFÜHREN

•UIT TE VOEREN DOOR EEN VOLWASSENE  
 •A REALIZAR POR UM ADULTO  
 •DEVE ESSERE FATTO DA UN ADULTO  
 •BØR UDFØRES AF EN VOLSSE PERSON

•ATT GÖRAS AV EN VUXEN  
 •UTFØRES AV EN VOKSEN  
 •Kokoaminen jätettävä aikuisen tehtäväksi  
 •Πραγματοποιείται από έναν ενήλικα.  
 •يقوم بالعمل شخص بالغ



•CONEXIÓN DE LAS CLAVIJAS • CONNECTION OF PINS • BRANCHEMENT AUX BORNES • ANSCHLUSS DER STÖPSEL  
 •AANSLUITING VAN DE OPLAADCONTACTEN • LIGAÇÃO DAS FICHAS • CONNESSIONE CON LE SPINE • وصل الدبابيس

•REALIZAR POR UN ADULTO  
 •THIS SHOULD BE DONE BY AN ADULT  
 •A RÉALISER PAR UN ADULTE  
 •DIES IST VON EINEM ERWACHSENEN AUSZUFÜHREN  
 •UIT TE VOEREN DOOR EEN VOLWASSENE  
 •A REALIZAR POR UM ADULTO  
 •DEVE ESSERE FATTO DA UN ADULTO  
 •BØR UDFØRES AF EN VOLSSE PERSON  
 •ATT GÖRAS AV EN VUXEN  
 •UTFØRES AV EN VOKSEN  
 •Kokoaminen jätettävä aikuisen tehtäväksi  
 •Πραγματοποιείται από έναν ενήλικα.  
 •يقوم بالعمل شخص بالغ

