

CARGA DE BATERIA • BATTERY RECHARGE • CHARGE DE LA BATTERIE • AUFLADUNG DER BATTERIE • DE ACCU-OPLADER • CARGA DE BATERIA • CARICA DELLA BATTERIA شحن البطارية

PESO MÁXIMO RECOMENDADO: RECOMMENDED MAXIMUM WEIGHT: POIDS MAX. RECOMMANDÉ: EMPFOHLENES GEWICHT: MAXIMUM AANBEVOLEN GEWICHT: PESO MÁXIMO RECOMENDADO: PESO MASSIMO RACCOMANDATO: MAKSIMUM ANBEFALET VÆGT HÖGST REKOMMENDERAD VIKT VEILEDENDE MAKSIMUMSVEKT SUOSITELTU ENIMMÄISPAINO Μέγιστο προτεινόμενο βάρος الثقل الأقصى الموصى به

25kg

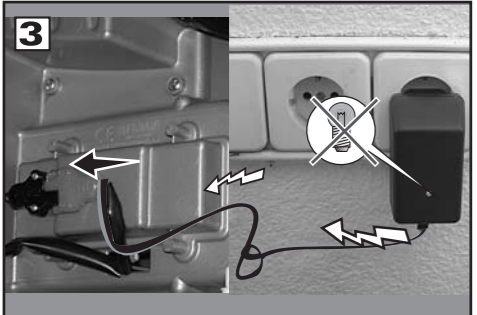
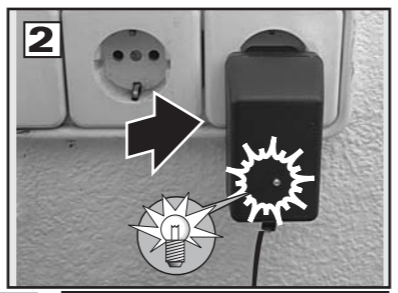
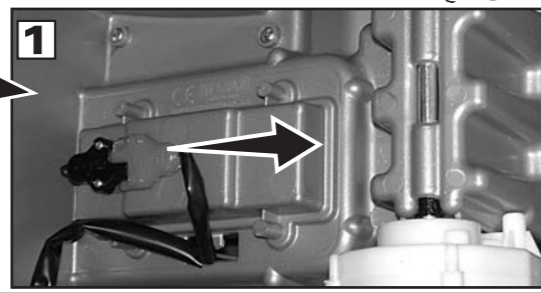
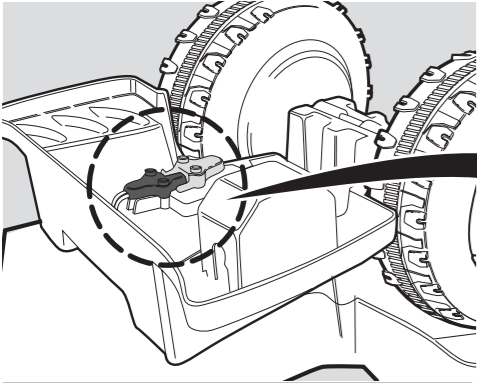
TIEMPO DE JUEGO: RUNNING TIME: DURÉE DE FONCTIONNEMENT: SPIELZEIT: RUTLID: TEMPO DE JOGO: TEMPO DI GIOCO: Διάρκεια ζωής παιχνιδιού.

1h30' (APPROX.) (تقريباً)

Quad Savane

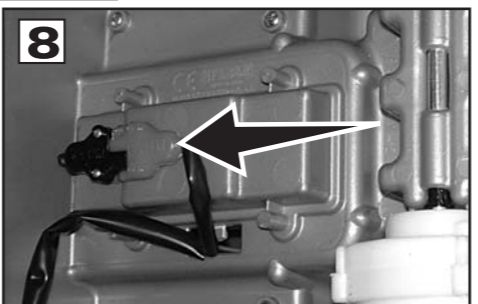
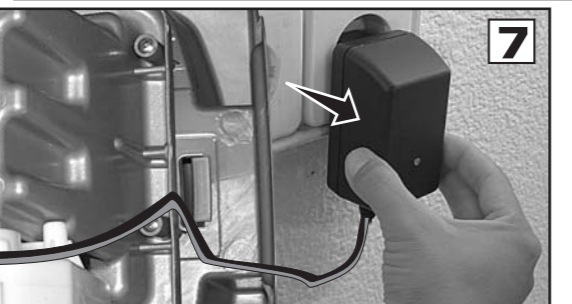
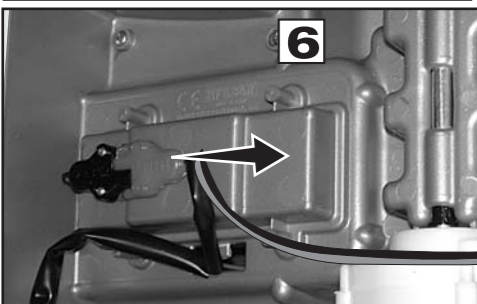
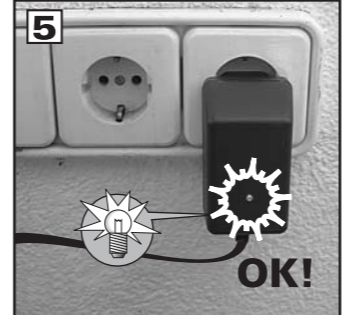
! REALIZAR POR UN ADULTO
THIS SHOULD BE DONE BY AN ADULT
A RÉALISER PAR UN ADULTE
DIES IST VON EINEM ERWACHSENEN AUSZUFÜHREN
UIT TE VOEREN DOOR EEN VOLWASSENE
A REALIZAR POR UM ADULTO
DEVE REALIZZARLO UN ADULTO
Πραγματοποιείται από έναν ενήλικα.
يقوم بالعمل شخص بالغ

! POR FAVOR, SIGA ESTRUCTIVAMENTE LA SECUENCIA DE RECARGA DE LA BATERIA.
PLEASE FOLLOW CAREFULLY THE INSTRUCTIONS FOR RE-CHARGING THE BATTERY; FAILURE TO COMPLY WITH THIS PROCEDURE WILL DAMAGE THE BATTERY. THE BATTERY IS NOT COVERED UNDER THE WARRANTY.
VEUILLEZ SUIVRE À LA LETTRE SCRUPULEUSEMENT LA PROCÉDURE DE RECHARGEMENT DE LA BATTERIE.
BEI DER AUFLADUNG DER BATTERIE FOLGEN SIE BITTE GENAUESTENS DER REIHENFOLGE.
VOLG A.U.B. DE OPLAADVOLGORDE VAN DE BATTERIJ STRIKT OP
POR FAVOR, SIGA ATENTAMENTE A SEQUENCIA DE RECARGA DA BATERIA.
PER FAVORE SEGUA ATTENTAMENTE LA SEQUENZA DELLA RICARICA DELLA BATTERIA.
يرجى اتباع تسلسل عملية إعادة شحن البطارية بدقة.



3 • EL TIEMPO DE DURACION DE LA RECARGA ES (HORAS):
• RECHARGING TIME IS (HOURS):
• LA DURÉE DE LA RECHARGE EST D'ENVIRON (HEURES):
• DIE LADEZEIT IST VON (STUNDEN):
• OPLAAD-TIJD (UUR):
• O TEMPO DE DURAÇÃO DA RECARGA É (HORAS):
• IL TEMPO DI DURATA DELLA RICARICA È (ORE):
• Ο χρόνος για τη διάρκεια φόρτισης είναι (ώρες).
• مدة مفعولية الشحن بالساعات:
8-10 (APPROX.) (تقريباً)

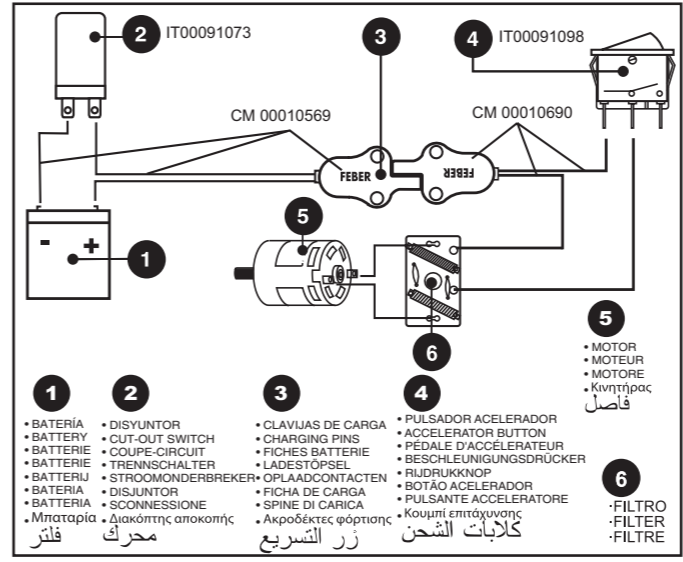
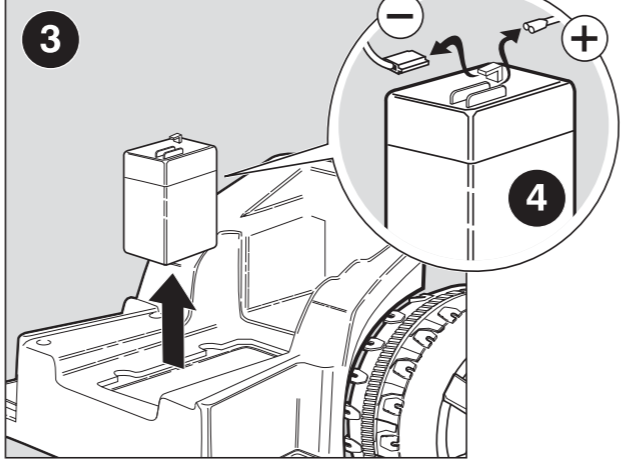
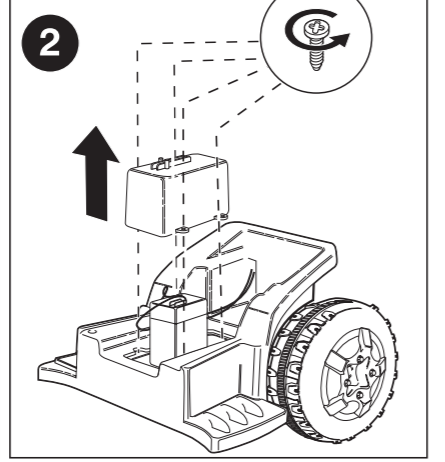
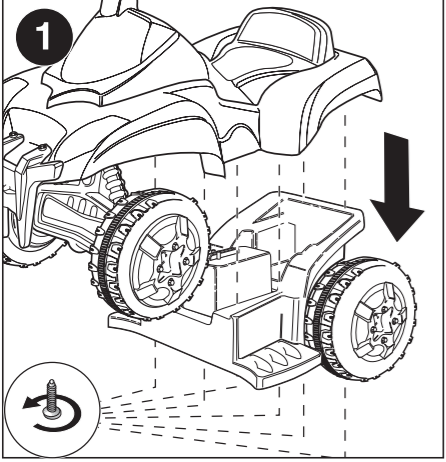
4 CUANDO LA LUZ PILOTO SE VUELVA A ENCENDER, LA BATERIA ESTARÁ CARGADA. ONCE THE BATTERY HAS BEEN CHARGED, THE CHARGER PILOT WILL TURN ON. QUAND LA BATTERIE SERA ENTIEREMENT CHARGÉE, LA LUMIERE SE RALLUMERA AUTOMATIQUEMENT. WENN DAS SIGNALLICHT WIEDER AUFLEUCHTET IST DIE BATTERIE AUFGEFADEN. WANNEER HET LICHT JE TERUG GAAT BRANDEN, IS DE BATTERIJ VOLLEDIG OPGELADEN. QUANDO A LUZ PILOTO SE VOLTAR A ACENDER, A BATERIA ESTARÁ CARGADA. QUANDO LA SPIA SI ACCENDE DI NUOVO, LA BATTERIA SARÀ CARICA. - Όταν η φωτεινή συσκευή προειδοποίησης ανάβει ξανά, η μπαταρία είναι φορτισμένη. - عندما تضيء الإشارة الضوئية من جديد تكون البطارية قد شحنت تماماً.



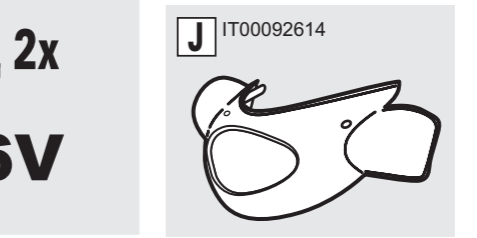
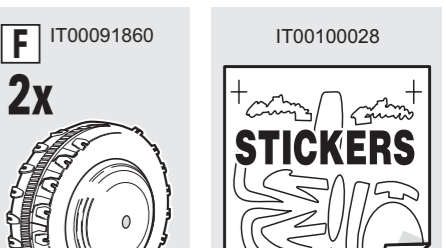
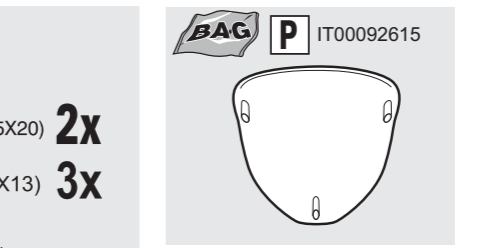
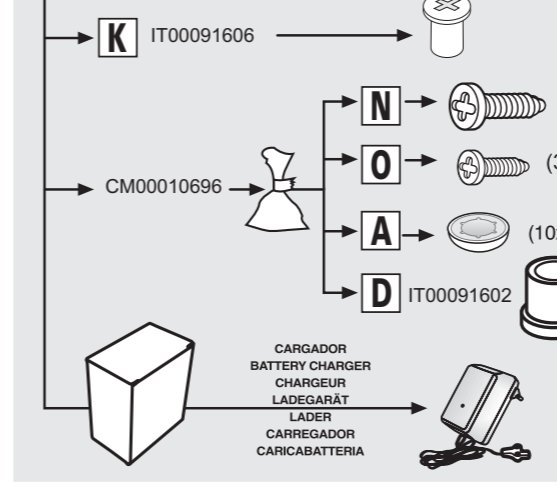
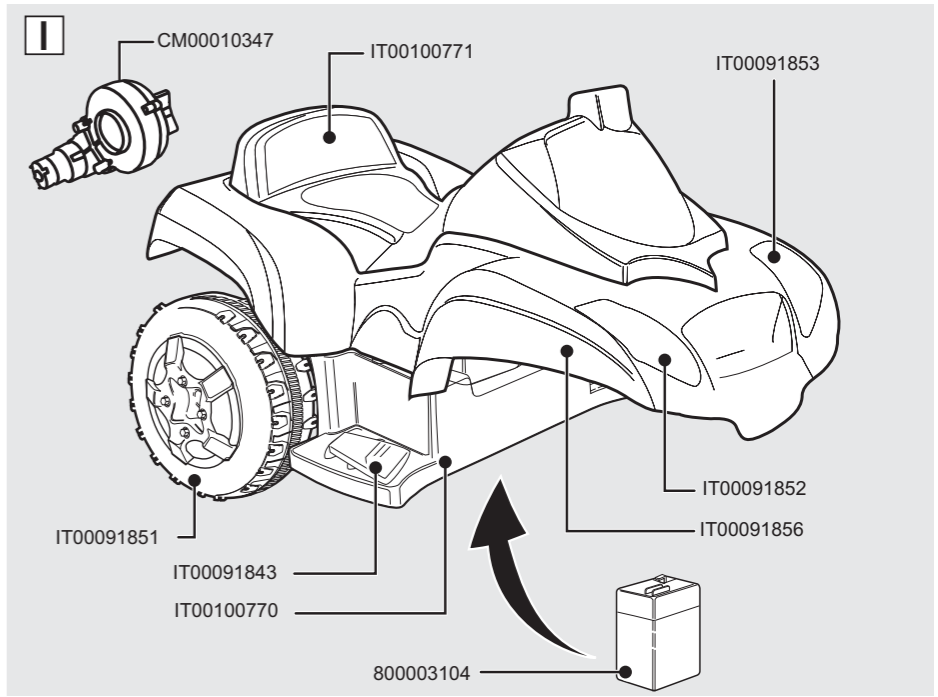
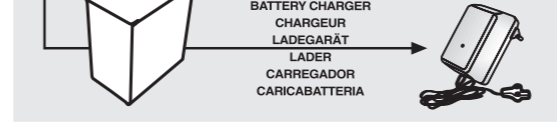
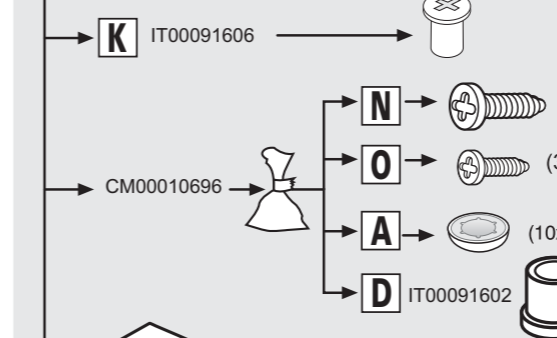
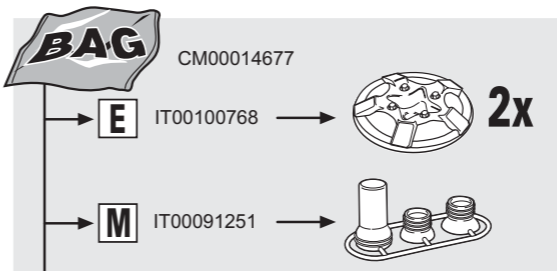
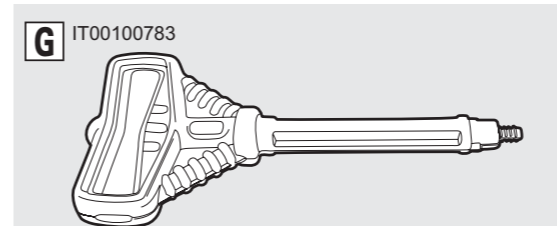
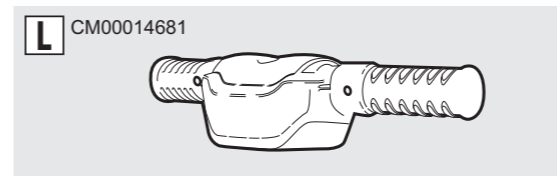
SUSTITUCIÓN DE LA BATERÍA USADA • REMOVE EXHAUSTED BATTERIES FROM THE TOY • CHANGEMENT DE LA BATTERIE USAGÉE DU JOUET • DIE ERSETZUNG DER GEBRAUCHTEN BATTERIE • ERVANDING VAN DE GEBRUIKTE BATTERIJ • SUBSTITUÇÃO DA BATERIA USADA • SOSTITUZIONE DELLA BATTERIA USATA • ΑΝΤΙΚΑΤΑΣΤΑΣΗ ΤΗΣ ΜΠΑΤΑΡΙΑΣ استبدال البطارية.

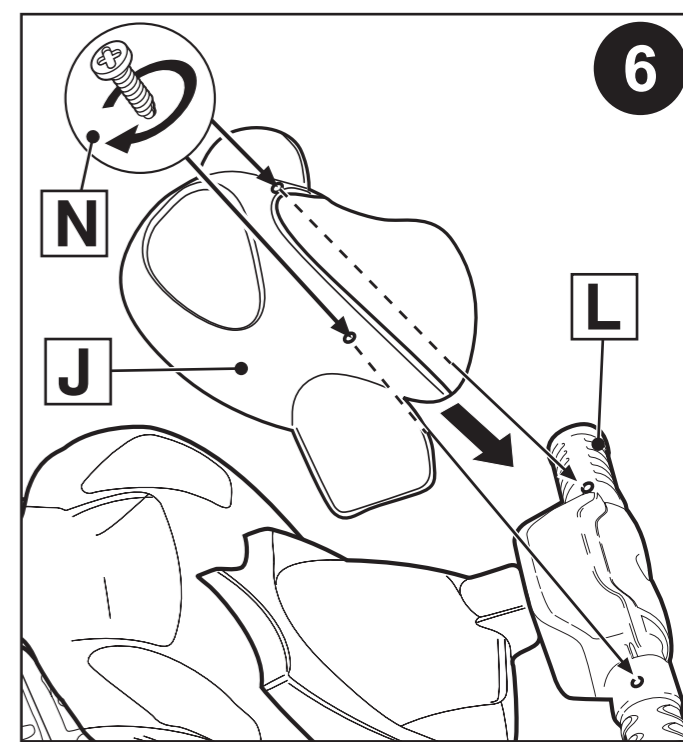
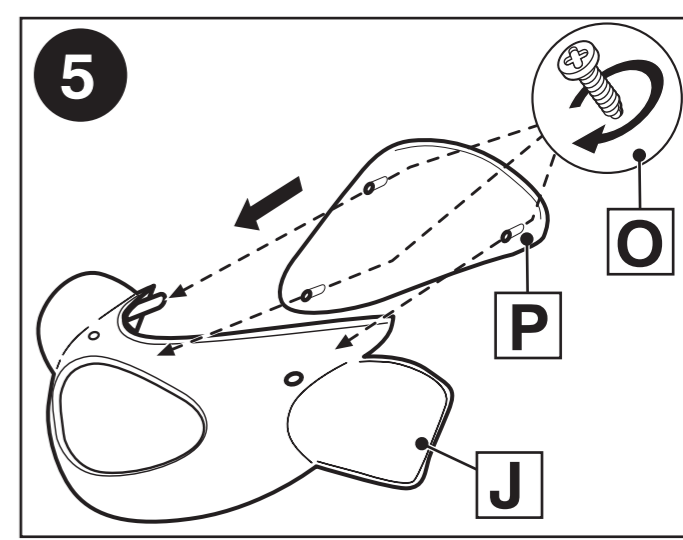
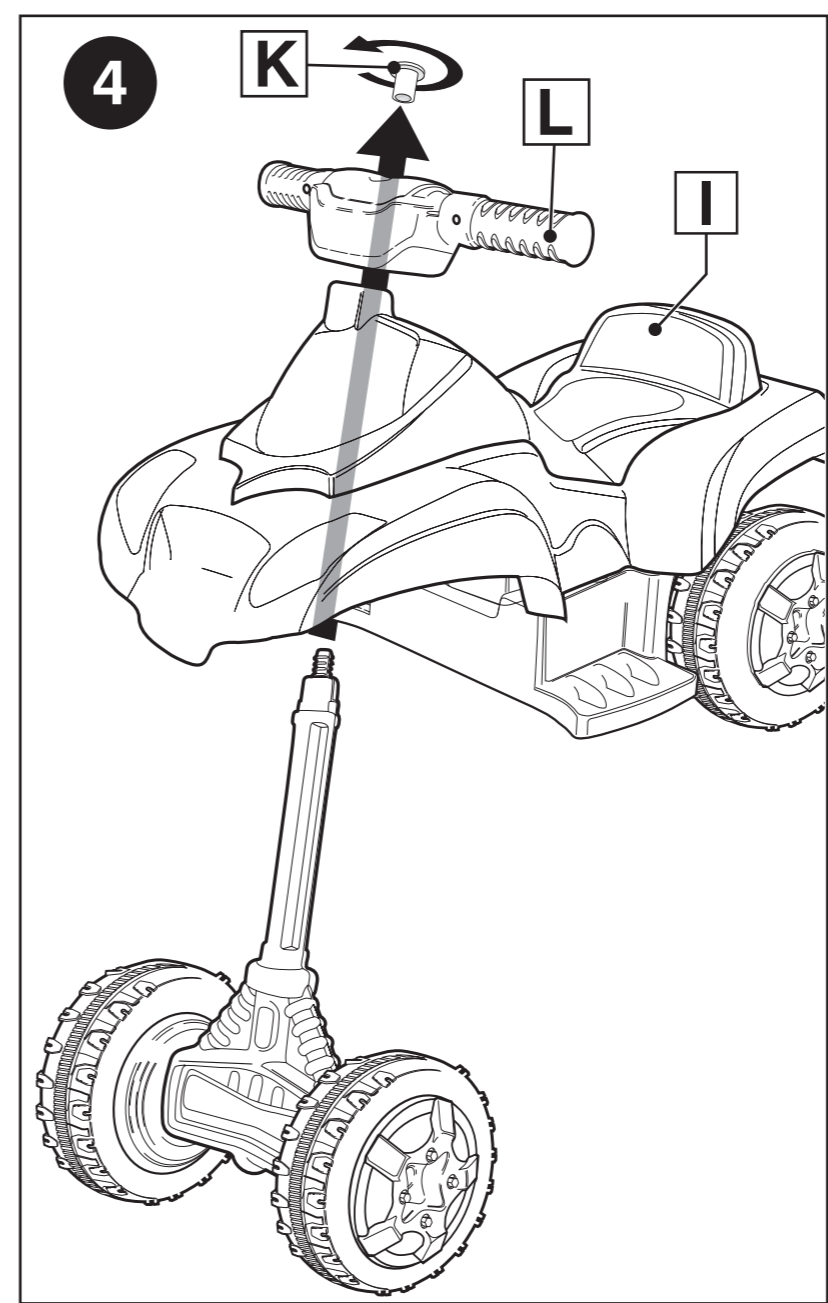
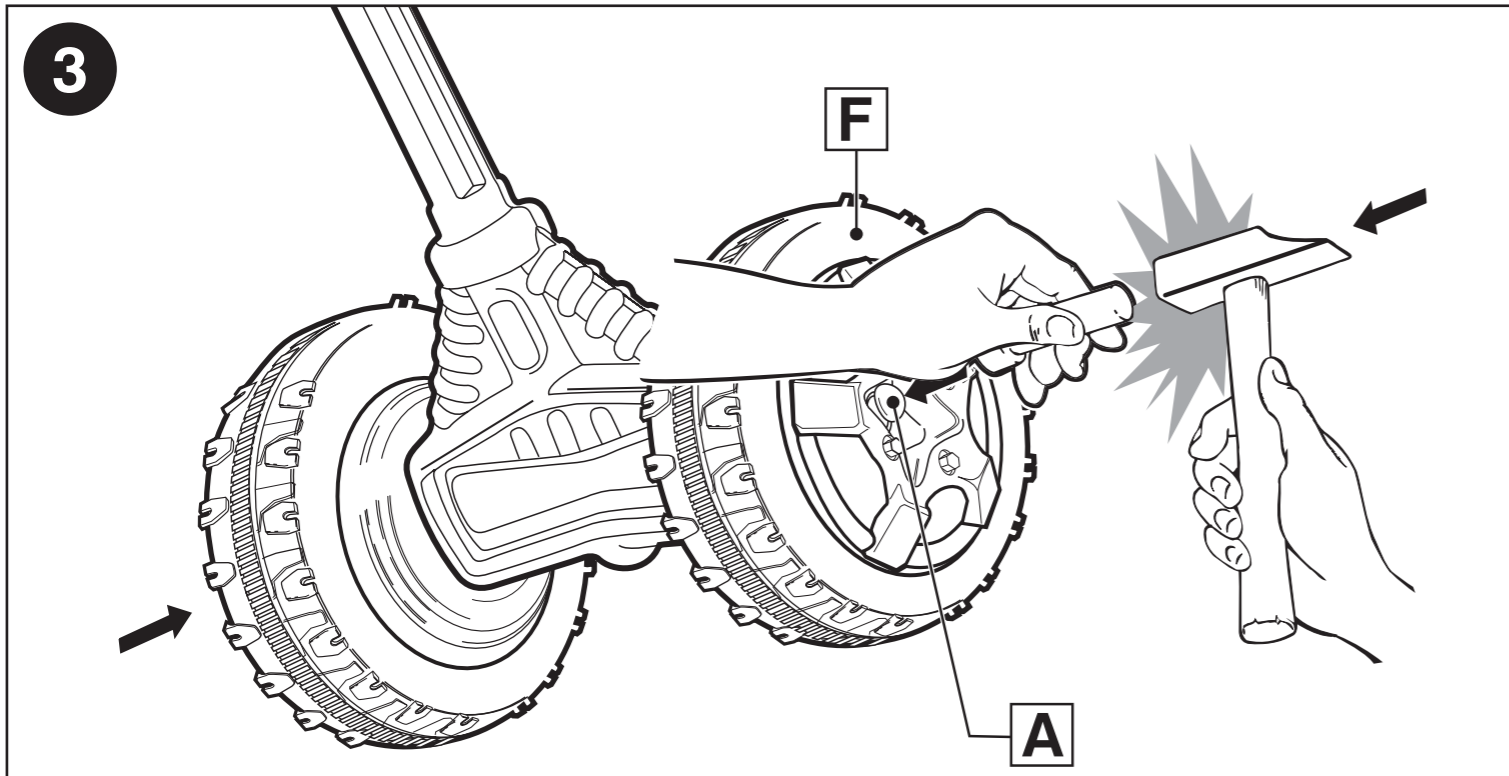
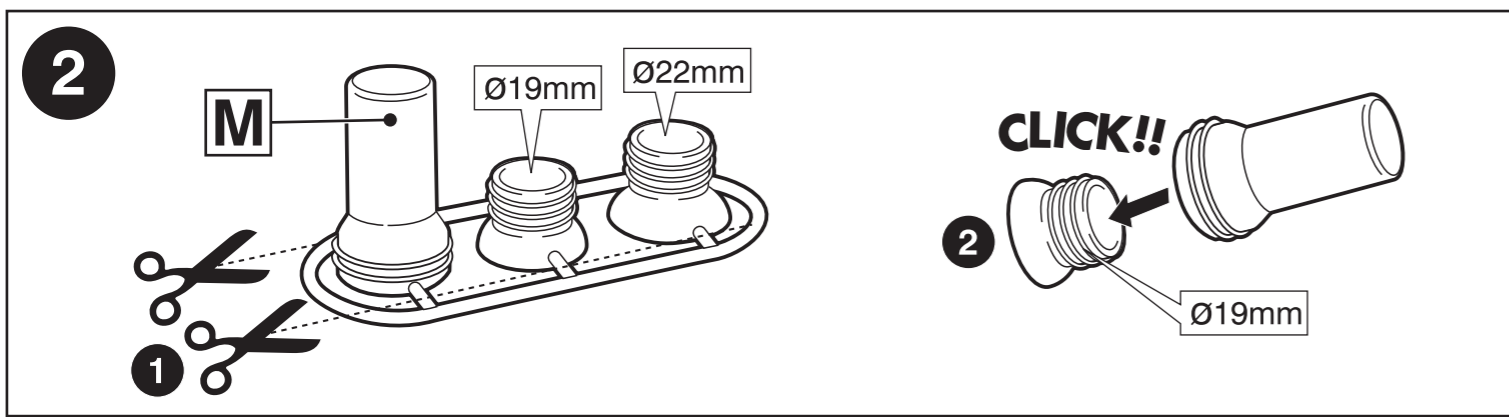
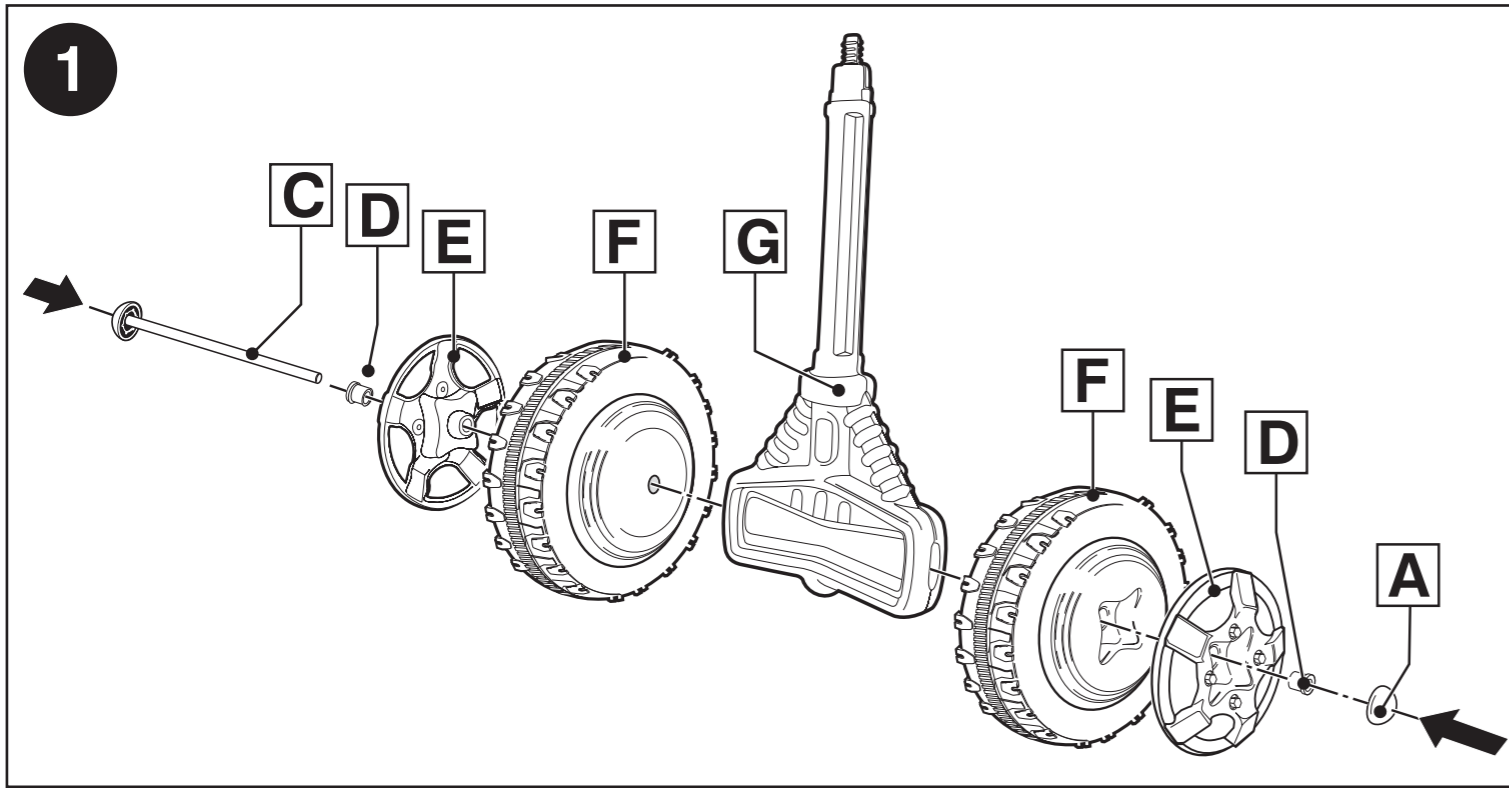
! REALIZAR POR UN ADULTO
THIS SHOULD BE DONE BY AN ADULT
A RÉALISER PAR UN ADULTE
DIES IST VON EINEM ERWACHSENEN AUSZUFÜHREN
UIT TE VOEREN DOOR EEN VOLWASSENE
A REALIZAR POR UM ADULTO
DEVE REALIZZARLO UN ADULTO
Πραγματοποιείται από έναν ενήλικα.
يقوم بالعمل شخص بالغ

! ¡ADVERTENCIA! NO CORTOCIRCUITAR LA BATERIA.
• WARNING! NOT TO SHORT-CIRCUIT SUPPLY TERMINALS.
• ATTENTION! NE PAS COURT-CIRCUITER LES BORNES DE L'ACCUMULATEUR.
• WARNUNG! BATTERIEN NICHT KURZSCHLIESSEN.
• WAARSCHUWING! DE BATTERIJ NIET KORTSLUITEN.
• AVISO! NÃO PROVOCAR CURTO-CIRCUITO NA BATERIA.
• AVVERTENZA! NON FAR FARE CORTO CIRCUITO ALLA BATTERIA.
• Προειδοποίηση: Μη βραχυκυκλώνετε τη μπαταρία



CONTENIDO • CONTENTS • CONTENU • INHALT • INHOUD • CONTEÚDO • CONTENUTO INDHOLD • INNEHÅLL • INNHOLD • SISÄLTÖ • Περιεχόμενα • المحتوى





• CONEXIÓN DE LAS CLAVIJAS • CONNECTION OF PINS • BRANCHEMENT AUX BORNES • ANSCHLUSS DER STÖPSEL
 • AANSLUITING VAN DE OPLAADCONTACTEN • LIGAÇÃO DAS FICHAS • CONNESSIONE CON LE SPINE

!
 • REALIZAR POR UN ADULTO
 • THIS SHOULD BE DONE BY AN ADULT
 • A RÉALISER PAR UN ADULTE
 • DIES IST VON EINEM ERWACHSENEN AUSZUFÜHREN
 • UIT TE VOEREN DOOR EEN VOLWASSENE
 • A REALIZAR POR UM ADULTO
 • DEVE REALIZARLO UN ADULTO
 • يقوم بالعمل شخص بالغ

