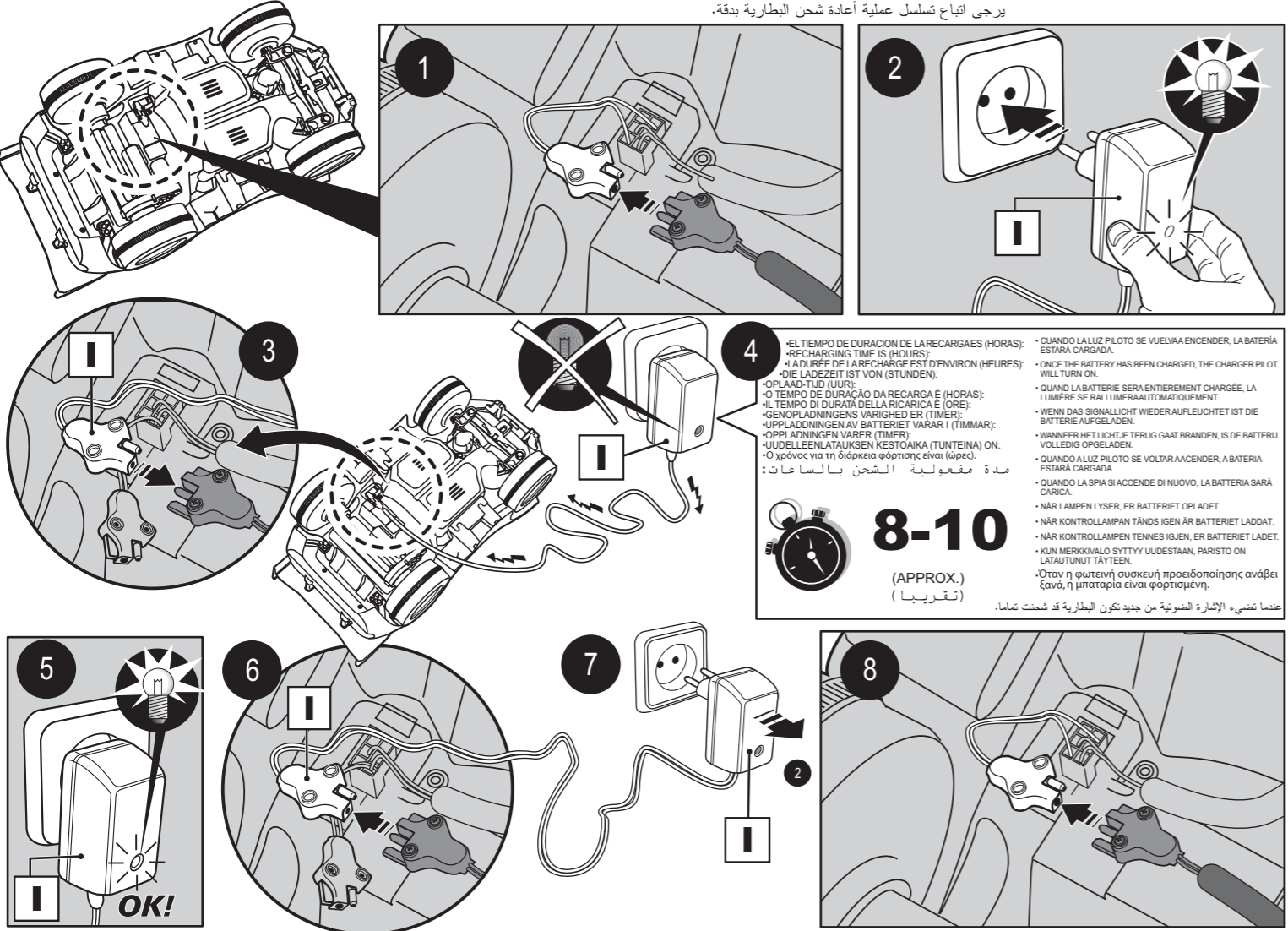


**Carga de la batería • Charging the battery • Charge de la batterie • Laden der Batterie • Opladen van de batterij • Carregamento da bateria • Opladning af batteriet • Laddning av batteriet • Lading av batteriet**  
**Pariston lataaminen • Φόρτιση της μπαταρίας • شحن البطارية**

•REALIZAR POR UN ADULTO  
 •THIS SHOULD BE DONE BY AN ADULT  
 •A RÉALISER PAR UN ADULTE  
 •DIES IST VON EINEM ERWACHSENEN AUSZUFÜHREN  
 •UIT TE VOEREN DOOR EEN VOLWASSENE  
 •A REALIZAR POR UM ADULTO  
 •DEVE ESSERE FATTO DA UN ADULTO  
 •BØR UDFØRES AF EN VOLSSEN PERSON  
 •ATT GÖRAS AV EN VUXEN  
 •UTFØRES AV EN VOKSEN  
 •Kokoaminen jätettävä aikuisen tehtäväksi  
 •Πραγματοποιείται από έναν ενήλικα.  
 يقوم بالعمل شخص بالغ

•POR FAVOR, SIGA ESTRUCTAMENTE LA SECUENCIA DE RECARGA DE LA BATERIA.  
 •PLEASE FOLLOW CAREFULLY THE INSTRUCTIONS FOR RE-CHARGING THE BATTERY; FAILURE TO COMPLY WITH THIS PROCEDURE WILL DAMAGE THE BATTERY. THE BATTERY IS NOT COVERED UNDER THE WARRANTY.  
 •VEUILLEZ SUIVRE À LA LETTRE SCRUPULEUSEMENT LA PROCÉDURE DE RECHARGEMENT DE LA BATTERIE.  
 •BEI DER AUFLADUNG DER BATTERIE FOLGEN SIE BITTE GENAUESTENS DER REIHENFOLGE.  
 •VÖLG A U. B. DE OPLAADVOLGORDE VAN DE BATTERIJ STRIKT OP  
 •POR FAVOR, SIGA ATENTAMENTE A SEQUENCIA DE RECARGA DA BATERIA.  
 •PER FAVORE SEGUA ATTENTAMENTE LA SEQUENZA DELLA RICARICA DELLA BATTERIA.  
 •FÖLJ INSTRUKTIONERNE FOR OPLADNING AF BATTERIET NOJE.  
 •OBS! FÖLJ NOGGRANT INSTRUKTIONERNA OM LADDNING AV BATTERIET.  
 •REKKEFØLGEN FOR ETTERLADING AV BATTERIET MÅ OVERHOLDLES NOYE.  
 •NOODATA TARKASTI PARISTON LATAUSTOIMENPITEITÄ.  
 ΠΑΡΑΚΑΛΟΥΜΕ ΑΚΟΛΟΥΘΗΣΤΕ ΑΥΣΤΗΡΑ ΤΗΝ ΣΕΙΡΑ ΟΡΘΗΣ ΕΠΑΝΑΦΟΡΤΙΣΗΣ ΤΗΣ ΜΠΑΤΑΡΙΑΣ.  
 يرجى اتباع تسلسل عملية إعادة شحن البطارية بدقة.



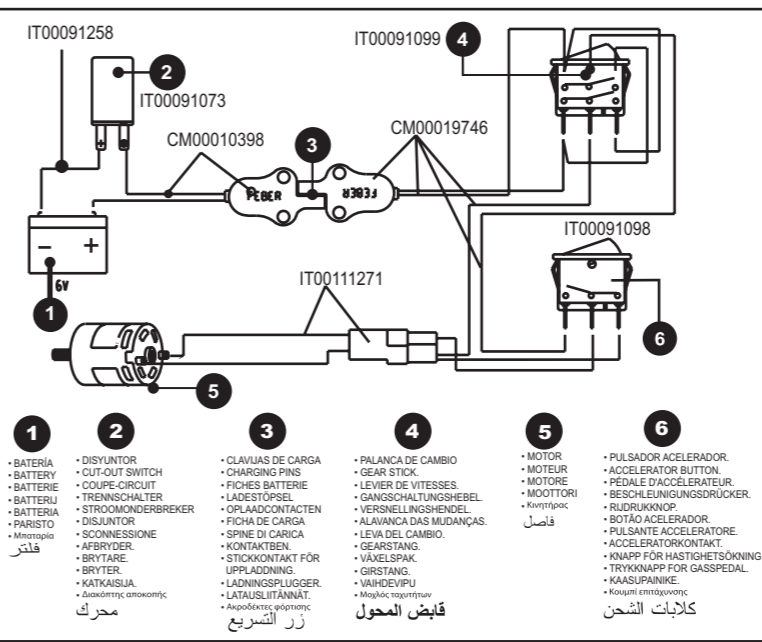
**8-10**  
 (APPROX.)  
 (تقريباً)

•EL TIEMPO DE DURACION DE LA RECARGA ES (HORAS):  
 •RECHARGING TIME IS (HOURS):  
 •LA DURÉE DE LA RECHARGE EST D'ENVIRON (HEURES):  
 •DIE LADEZEIT IST VON (STUNDEN):  
 •OPLAAD-TIJD (UUR):  
 •O TEMPO DE DURAÇÃO DA RECARGA É (HORAS):  
 •IL TEMPO DI DURATA DELLA RICARICA È (ORE):  
 •GENOPLADNINGENS VÅRIGED ER (TIMER):  
 •UPPLADNINGEN AV BATTERIET VÅRAR I (TIMMAR):  
 •OPPLADNINGEN VÅRER (TIMER):  
 •JUUDLEELÄHTÄUKSEN KESTOAIKA (TUNTEINA) ON:  
 •O χρόνος για τη διάρκεια φόρτισης είναι (ώρες):  
 مدة مفعولية الشحن بالساعات:  
 عندما تضيء الإشارة الصوتية من جديد تكون البطارية قد شحنت تماما.

•CUANDO LA LUZ PILOTO SE VUELVA ENCENDER, LA BATERIA ESTARÁ CARGADA.  
 •ONCE THE BATTERY HAS BEEN CHARGED, THE CHARGER PILOT WILL TURN ON.  
 •QUAND LA BATTERIE SERA ENTIEREMENT CHARGÉE, LA LUMIÈRE SE RALLUMERA AUTOMATIQUEMENT.  
 •WENN DAS SIGNALLICHT WIEDER AUFLUCHT IST DIE BATTERIE AUFGELADEN.  
 •WANNEER HET LICHT JE TERUG GAAT BRANDEN, IS DE BATTERIJ VOLLEDIG OPGELADEN.  
 •KUN MERKKIVÄLÖ SYTYÄ UUDESTAAN, PARISTO ON LATAUTUNUT TÄYTEEN.  
 •QUANDO ALLUZ PILOTO SE VOLTAR A ACCENDER, A BATERIA ESTARÁ CARGADA.  
 •QUANDO LA SPIA SI ACCENDE DI NUOVO, LA BATTERIA SARÁ CARICA.  
 •NÅR LAMPEN LYSER, ER BATTERIET OPLADET.  
 •NÅR KONTROLLAMPEN TÄNDS IGÉN ÅR BATTERIET LADDAT.  
 •NÅR KONTROLLAMPEN TENNES IGJEN, ER BATTERIET LADET.  
 •KUN MERKKIVÄLÖ SYTYÄ UUDESTAAN, PARISTO ON LATAUTUNUT TÄYTEEN.  
 •Όταν η φωτεινή συσκευή προειδοποίησης αναβεί ξανά, η μπαταρία είναι φορτισμένη.

**FEBER**  
 FEBER es una marca propiedad de:  
 FEBER is a trademark of:  
 FEBER est une marque déposée appartenant à:  
 Die Marke FEBER ist Eigentum von:  
 Het merk FEBER is eigendom van:  
 A FEBER é uma marca propriedade da:  
 FEBER è una marca proprietà di:  
 FEBER er et registreret varemærke fra:  
 FEBER är ett märke som tillhör:  
 FEBER er et merke som tilhører:  
 Η FEBER είναι μια εμπορική ονομασία της "Famosa".  
 "فيمبر" علامة تجارية مملوكة لـ "فاموسا".

**Famosa**  
 Fábricas Agrupadas de Muñecas de Onil, S.A.  
 Edificio FAMOSA Polígono Industrial "La Marjal"  
 Carretera Onil-Castalla (CV-815)  
 03430 Onil - Alicante (España)  
 C.I.F.: A-84 392 596



**CE**  
**LIGHTNING McQUEEN**  
 © Disney / PIXAR

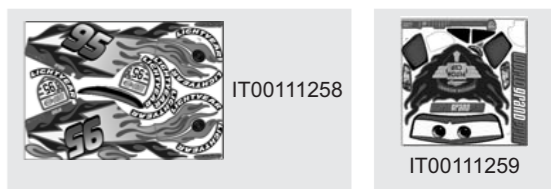
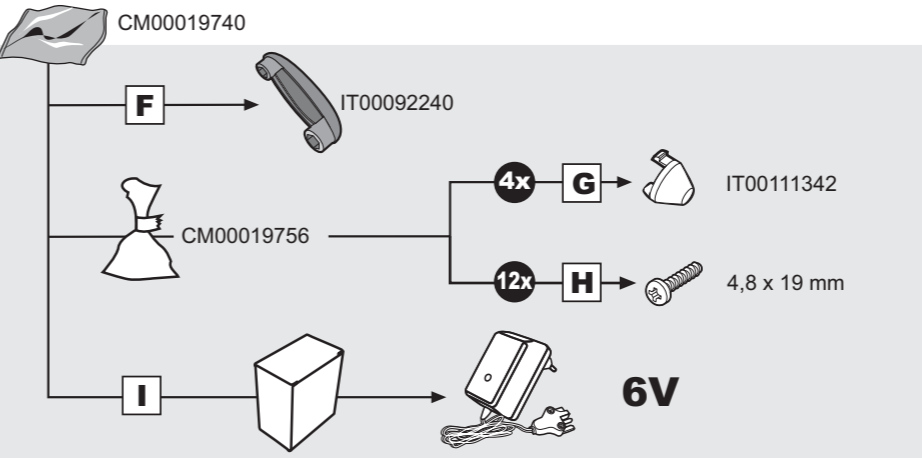
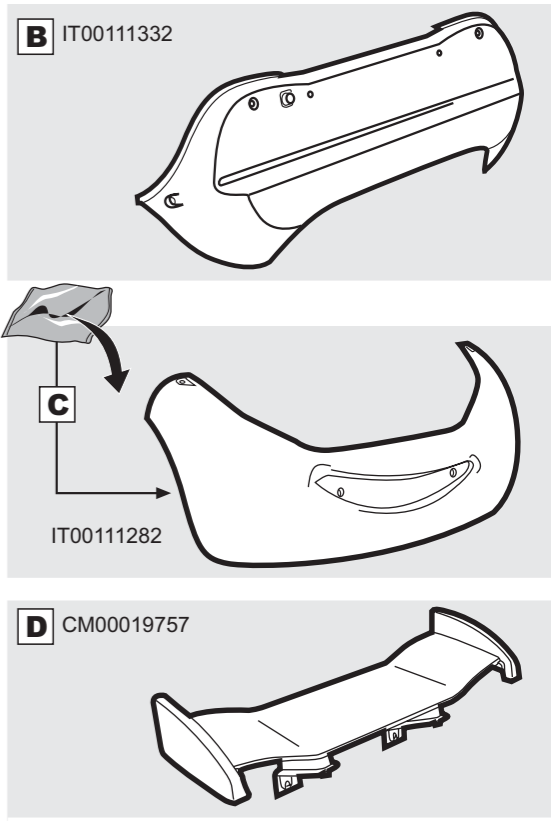
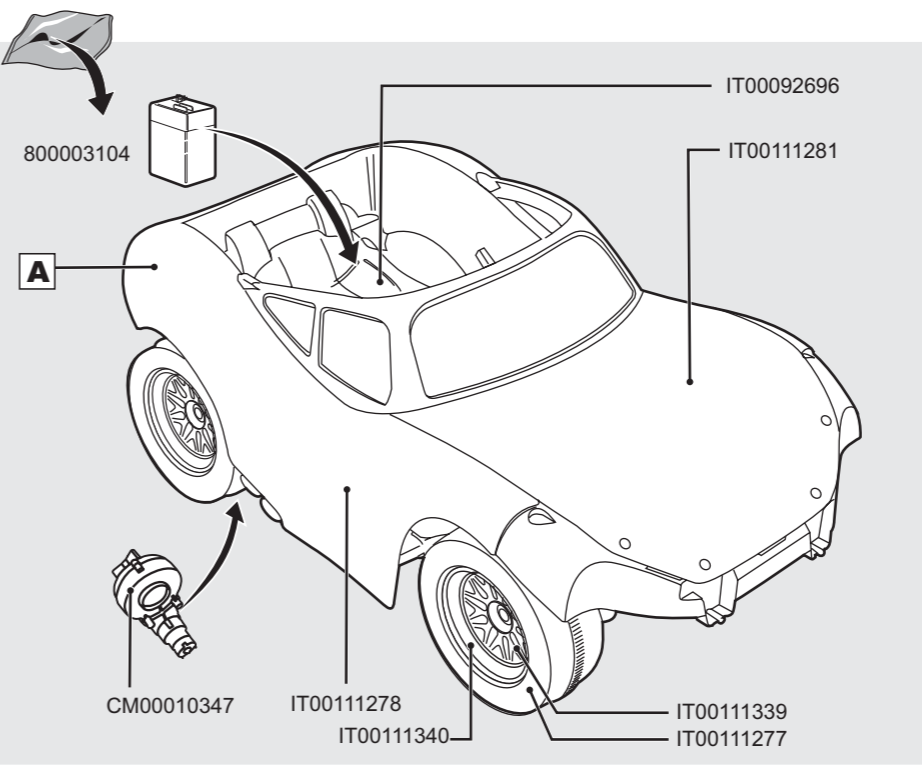
PESO MÁXIMO RECOMENDADO:  
 RECOMMENDED MAXIMUM WEIGHT:  
 POIDS MAX. RECOMMANDÉ:  
 EMPFOHLENES GEWICHT:  
 MAXIMUM AANBEVOLEN GEWICHT:  
 PESO MÁXIMO RECOMENDADO:  
 MAKSIMUM ANBEFALET VÆGT  
 HÖGST REKOMMENDERAD VIKT  
 VEILEDENDE MAKSIMUMSVÆKT  
 SUOSITELTU ENIMMÄISPAINO  
 Μέγιστο προτεινόμενο βάρος  
 الثقل الأقصى الموصى به

TIEMPO DE JUEGO:  
 RUNNING TIME:  
 DURÉE DE FONCTIONNEMENT:  
 EMPFOHLENES SPIELZEIT:  
 RIJTIJD:  
 TEMPO DE JOGO:  
 TEMPO DI GIOCO:  
 SPILLETID:  
 SPELLETID:  
 Πέλιαικα  
 Διάρκεια ζωής παιχνιδιού.  
 مدة اللعب: (تقريباً)

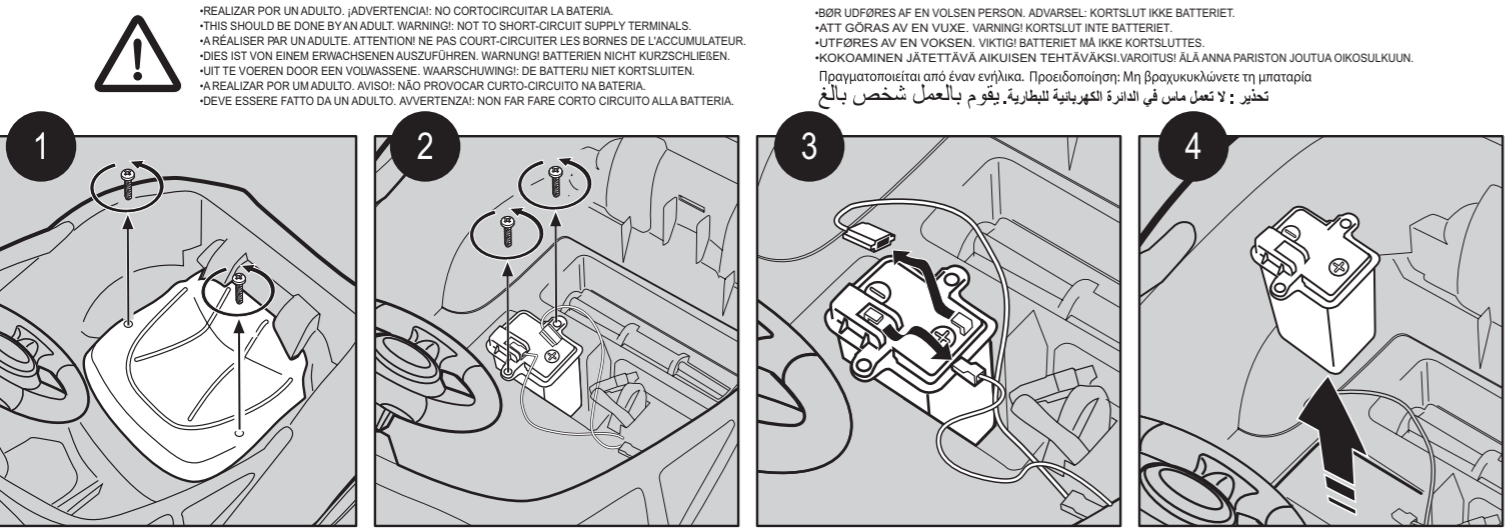
**30kg**

**60'**  
 (APPROX.)

**•CONTENIDO•CONTENTS•CONTENU•INHALT•INHOUD•CONTEÚDO•CONTENUTO**  
**•INDHOLD•INNEHÅLL•INNHOLD•SISÄLTÖ • Περιεχόμενα • المحتوى**



**Sustitución de la batería usada • Replacing a used battery • Remplacement de la batterie usée**  
**Auswechseln der gebrauchten Batterie • Vervanging van de gebruikte batterij • Substituição da bateria usada**  
**Sostituzione della batteria scarica • Udskiftning af brugt batteri • Byte avförbrukat batteri • Bytning av brukt batteri**  
**Käytetyn pariston vaihtaminen • Αντικατάσταση της χρησιμοποιημένης μπαταρίας.**  
**استبدال البطارية.**





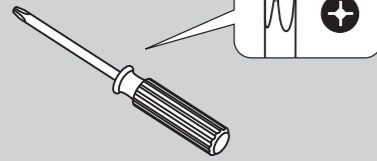
MONTAJE • ASSEMBLY • ASSEMBLAGE • BEDIENUNGSANLEITUNG • MONTAGE • MONTAGEM  
 • MONTAGGIO • MONTERING • KOKOONPANO • Συναρμολόγηση • التركيب



•REALIZAR POR UN ADULTO  
 •THIS SHOULD BE DONE BY AN ADULT  
 •A RÉALISER PAR UN ADULTE  
 •DIES IST VON EINEM ERWACHSENEN AUSZUFÜHREN

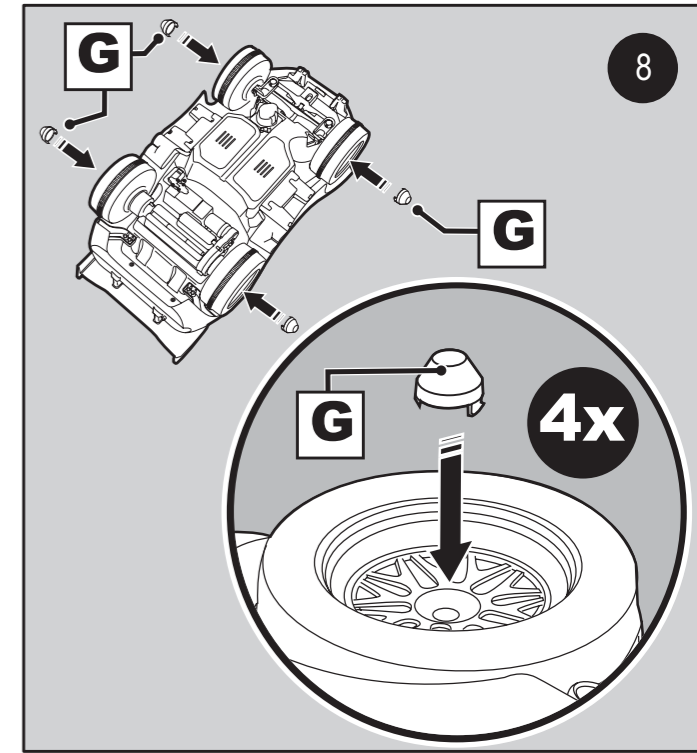
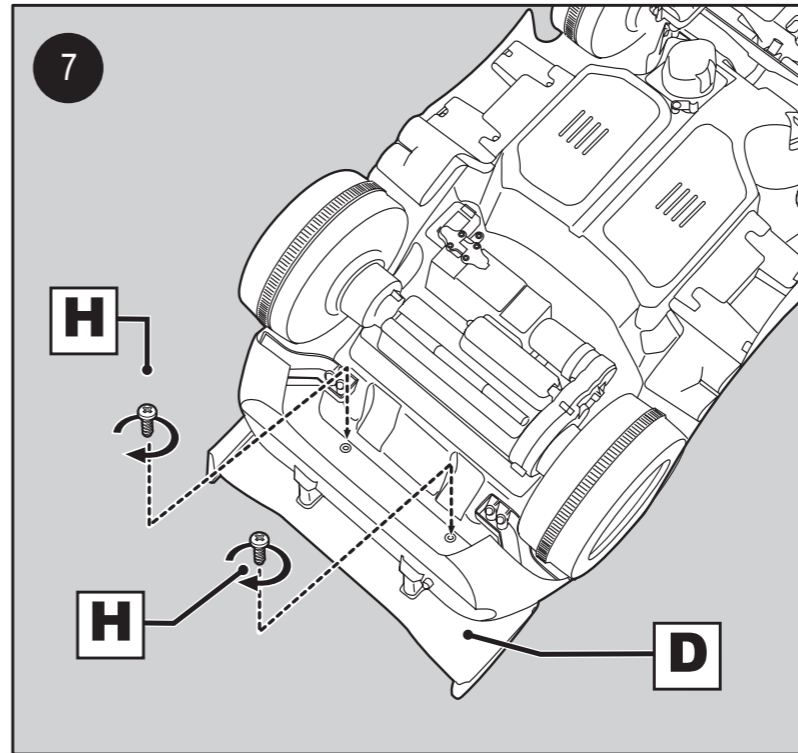
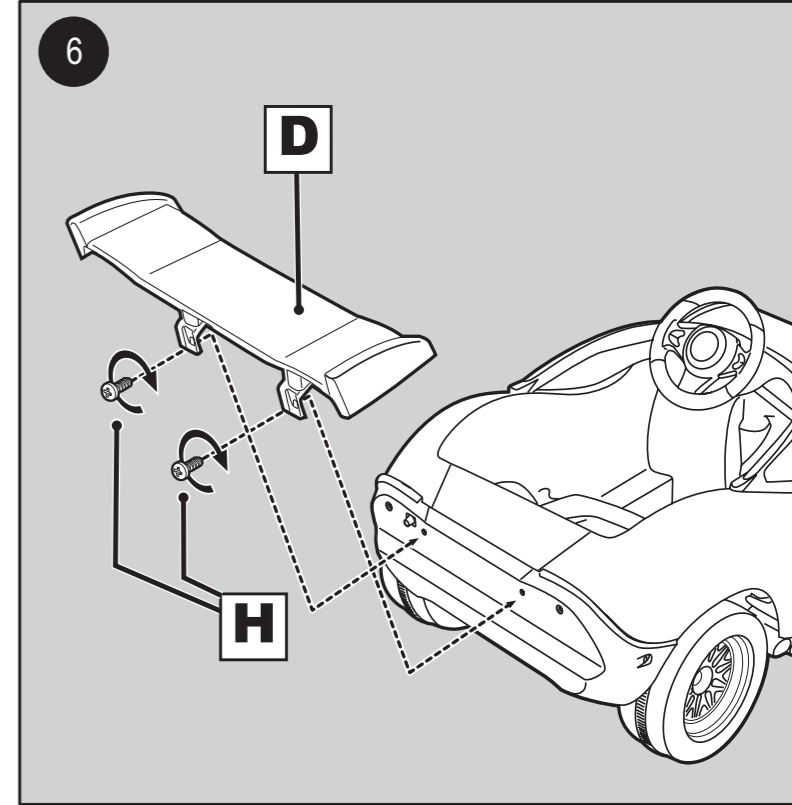
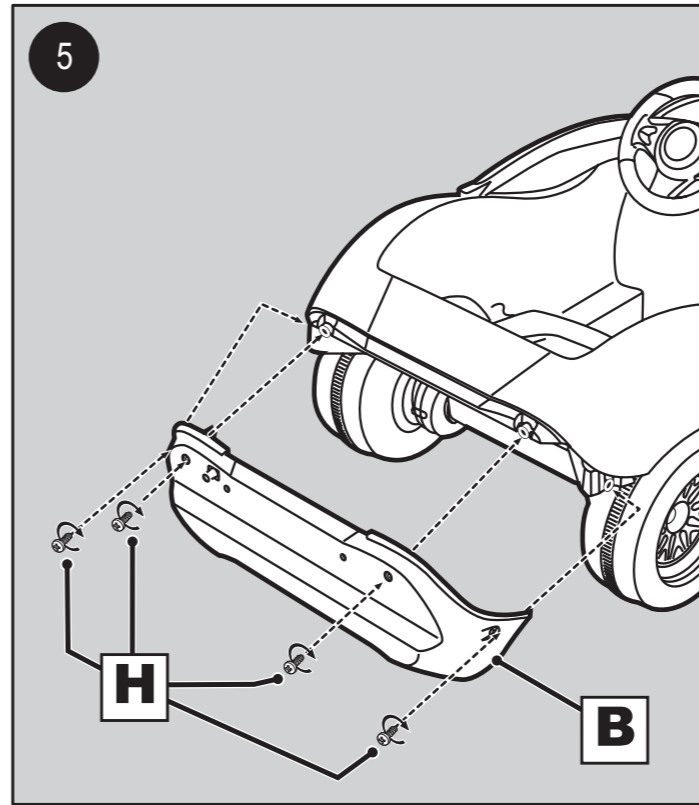
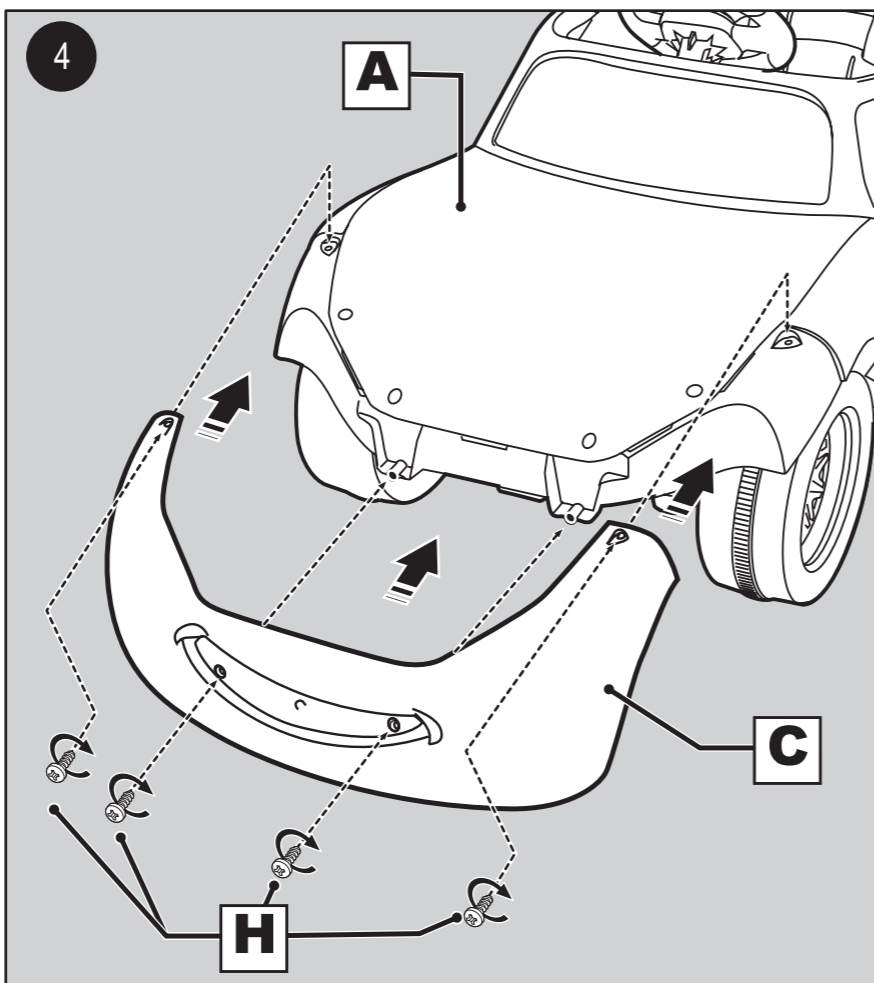
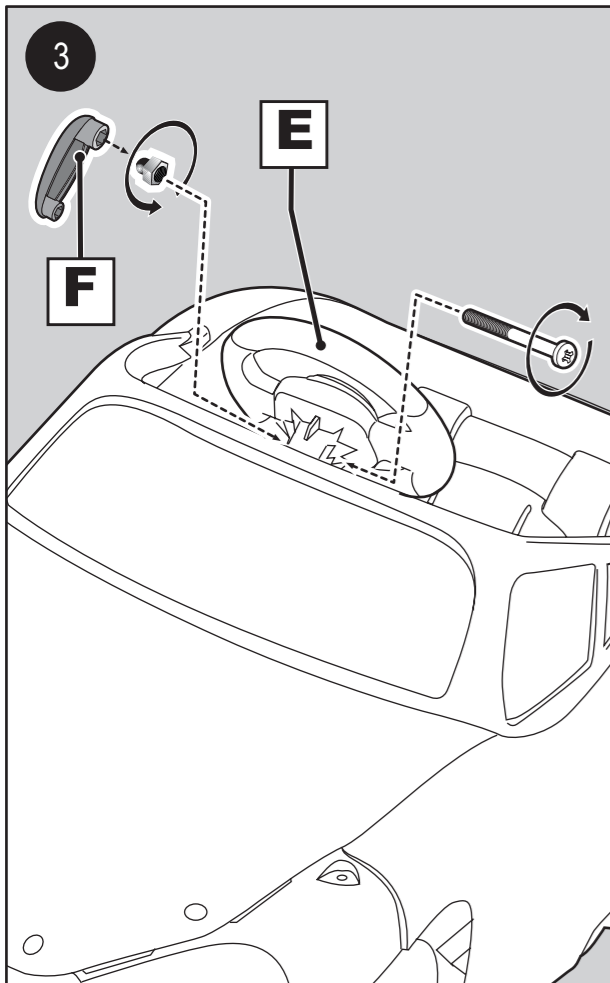
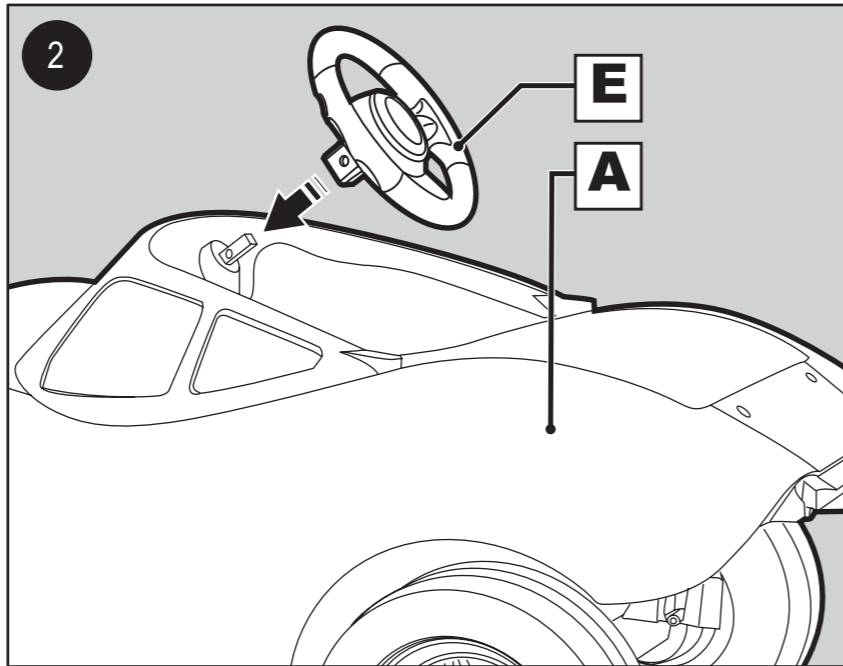
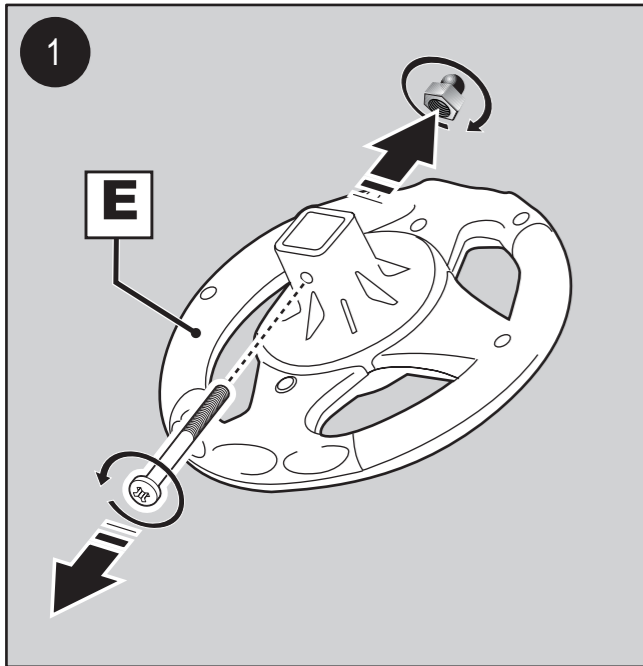
•UIT TE VOEREN DOOR EEN VOLWASSENE  
 •A REALIZAR POR UM ADULTO  
 •DEVE ESSERE FATTO DA UN ADULTO  
 •BØR UDFØRES AF EN VOLSEN PERSON

•ATT GÖRAS AV EN VUXEN  
 •UTFØRES AV EN VOKSEN  
 •Kokoaminen jätettävä aikuisen tehtäväksi  
 •Πραγματοποιείται από έναν ενήλικα.  
 •يقوم بالعمل شخص بالغ



•Herramientas no incluidas.  
 •Tools not included.  
 •Outils non inclus.  
 •Werkzeug nicht inbegriffen.  
 •Gereedschap niet bijgesloten.  
 •Ferramenta não incluída.  
 •Attrezzi non inclusi.

•Værktøj medfølger ikke.  
 •Verktøy medfølger inte.  
 •Verktøyet ikke inkludert.  
 •Ei sisällä työkalua.  
 •Δεν περιλαμβάνονται τα εργαλεία.  
 •لم يتم تضمين أداة



Conexión de clavijas • Plug connection • Connexion des fiches • Ligação das cavilhas • Steckeranschluss • Stekkerverbinding • Collegamento spina • Tíslutning • Anslutningskontakt • Kobling av pluggene • Pistokkeiden liitäntä • Σύνδεση των βυσμάτων • وصل الدبابيس

•REALIZAR POR UN ADULTO  
 •THIS SHOULD BE DONE BY AN ADULT  
 •A RÉALISER PAR UN ADULTE  
 •DIES IST VON EINEM ERWACHSENEN AUSZUFÜHREN  
 •UIT TE VOEREN DOOR EEN VOLWASSENE  
 •A REALIZAR POR UM ADULTO  
 •DEVE ESSERE FATTO DA UN ADULTO  
 •BØR UDFØRES AF EN VOLSEN PERSON  
 •ATT GÖRAS AV EN VUXEN  
 •UTFØRES AV EN VOKSEN  
 •Kokoaminen jätettävä aikuisen tehtäväksi  
 •Πραγματοποιείται από έναν ενήλικα.  
 •يقوم بالعمل شخص بالغ

