

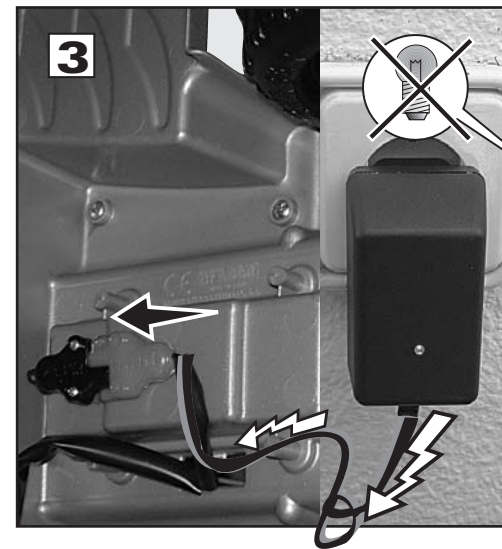
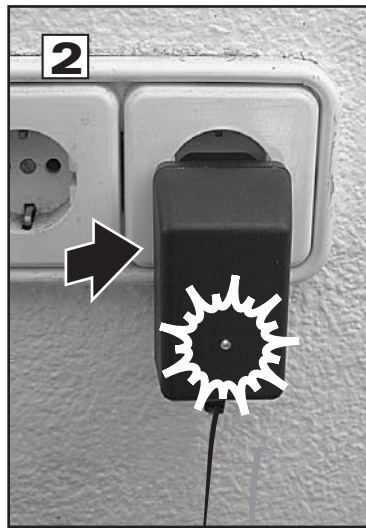
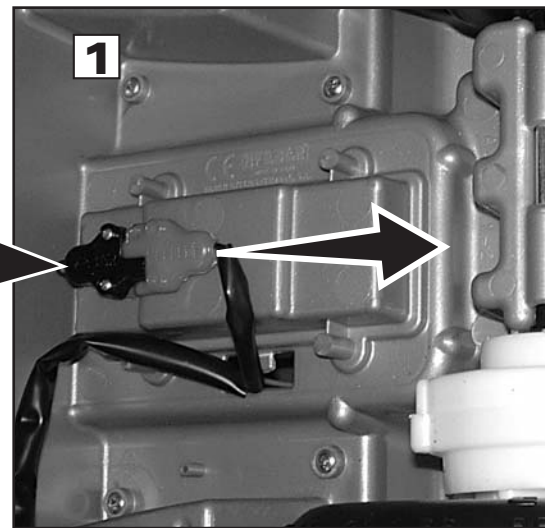
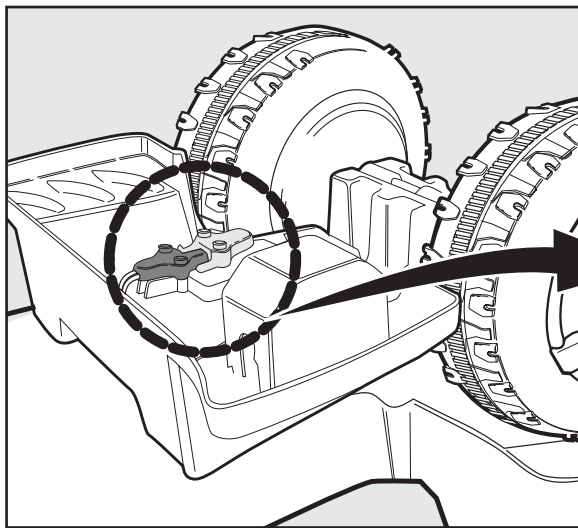
**CARGA DE BATERIA • BATTERY RECHARGE • CHARGE DE LA BATTERIE • AUFLADUNG DER BATTERIE • DE ACCU-OPLADER • CARGA DE BATERIA • CARICA DELLA BATTERIA • شحن البطارية**



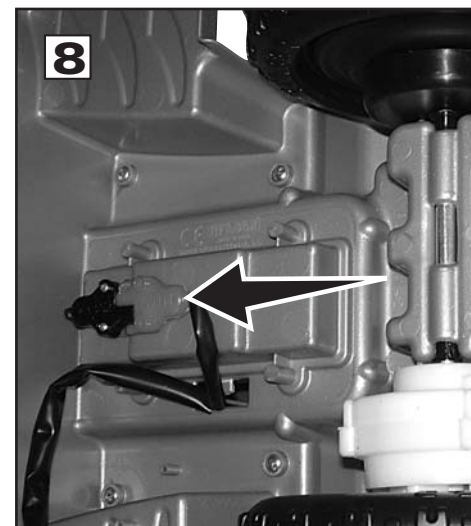
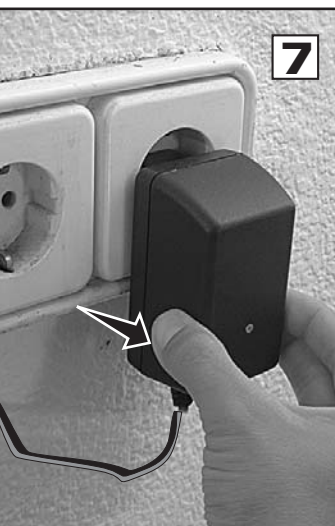
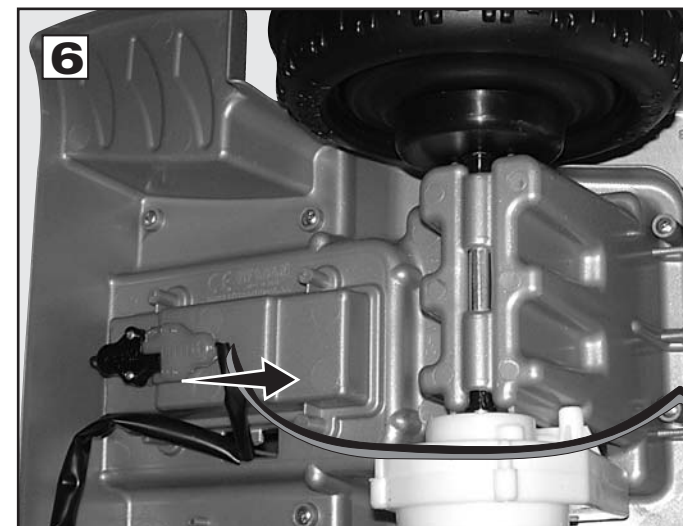
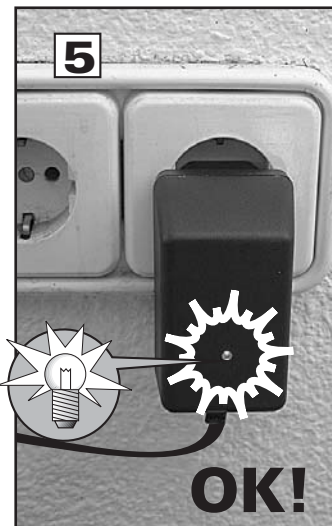
• REALIZAR POR UN ADULTO  
• THIS SHOULD BE DONE BY AN ADULT  
• A RÉALISER PAR UN ADULTE  
• DIES IST VON EINEM ERWACHSENEN AUSZUFÜHREN  
• UIT TE VOEREN DOOR EEN VOLWASSENE  
• A REALIZAR POR UM ADULTO  
• DEVE REALIZÁRLO UN ADULTO  
• يقوم بالعمل شخص بالغ



• POR FAVOR, SIGA ESTRUCTAMENTE LA SECUENCIA DE RECARGA DE LA BATERIA.  
• PLEASE FOLLOW CAREFULLY THE INSTRUCTIONS FOR RE-CHARGING THE BATTERY; FAILURE TO COMPLY WITH THIS PROCEDURE WILL DAMAGE THE BATTERY. THE BATTERY IS NOT COVERED UNDER THE WARRANTY.  
• VEUILLEZ SUIVRE À LA LETTRE SCRUPULEUSEMENT LA PROCÉDURE DE RECHARGEMENT DE LA BATTERIE.  
• BEI DER AUFLADUNG DER BATTERIE FOLGEN SIE BITTE GENAUESTENS DER REIHFOLGE.  
• VOLG A.U.B. DE OPLAADVOLGORDE VAN DE BATTERIJ STRIKT OP  
• POR FAVOR, SIGA ATENTAMENTE A SECUENCIA DE RECARGA DA BATERIA.  
• PER FAVORE SEGUA ATTENTAMENTE LA SECUENZA DELLA RICARICA DELLA BATTERIA.  
• يرجى اتباع تسلسل عملية إعادة شحن البطارية بدقة.



• EL TIEMPO DE DURACION DE LA RECARGA ES (HORAS):  
• RECHARGING TIME IS (HOURS):  
• LA DURÉE DE LA RECHARGE EST D'ENVIRON (HEURES):  
• DIE LADEZEIT IST VON (STUNDEN):  
• OPLAAD-TIJD (UUR):  
• O TEMPO DE DURAÇÃO DA RECARGA É (HORAS):  
• IL TEMPO DI DURATA DELLA RICARICA È (ORE):  
• مدة مفعولية الشحن بالساعات:  
**8 - 10** (APPROX.) (تقريباً)  
CUANDO LA LUZ PILOTO SE VUELVA ENCENDER, LA BATERIA ESTARÁ CARGADA.  
ONCE THE BATTERY HAS BEEN CHARGED, THE CHARGER PILOT WILL TURN ON.  
QUAND LA BATTERIE SERA ENTIEREMENT CHARGÉE, LA LUMIÈRE SE RALLUMERA AUTOMATIQUEMENT.  
WENN DAS SIGNALLICHT WIEDER AUFLEUCHT IST DIE BATTERIE AUFGELADEN.  
WANNEER HET LICHTJE TERUG GAAT BRANDEN, IS DE BATTERIJ VOLLEDIG OPGELADEN.  
QUANDO A LUZ PILOTO SE VOLTAR AACENDER, A BATERIA ESTARÁ CARGADA.  
QUANDO LA SPIA SI ACCENDE DI NUOVO, LA BATTERIA SARÀ CARICA.  
عندما تضيء الإشارة الضوئية من جديد تكون البطارية قد شحنت تماماً.



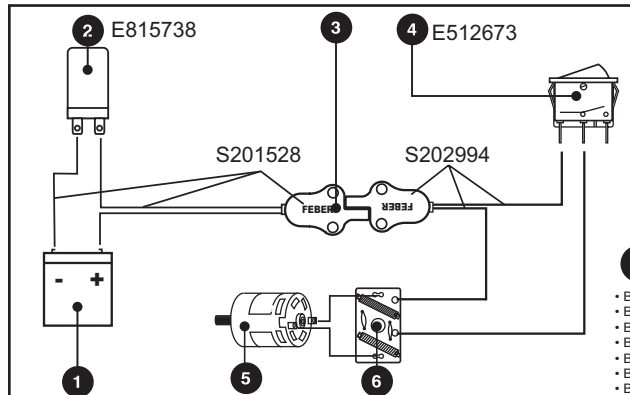
PESO MÁXIMO RECOMENDADO: RECOMMENDED MAXIMUM WEIGHT: POIDS MAX. RECOMMANDÉ: EMPFOHLENES GEWICHT: MAXIMUM AANBEVOLEN GEWICHT: PESO MASSIMO RACCOMANDATO: MAKSIMUM ANBEFALET VÆGT: HÖGST REKOMMENDERAD VIKT: VEILEDENDE MAKSIMUMSVEKT: SUOSITELTU ENIMMÄISPAINO: **25kg** النقل الأقصى الموصى به

TIEMPO DE JUEGO: RUNNING TIME: DURÉE DE FONCTIONNEMENT: SPIELZEIT: RIJTIJD: TEMPO DE JOGO: TEMPO DI GIOCO: **1:30'** (APPROX.) (تقريباً) SPILLETID: SPELTID: SPILLETID: PELLAIKA: مدة اللعب

**SPEEDER**

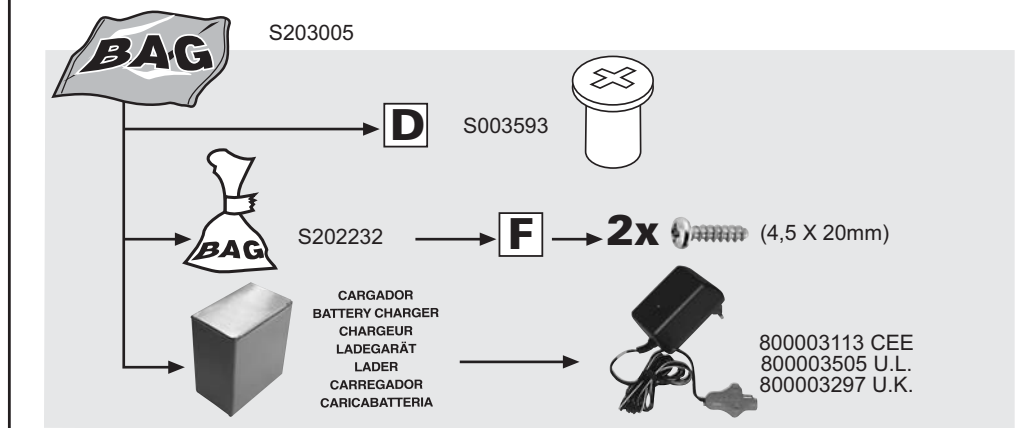
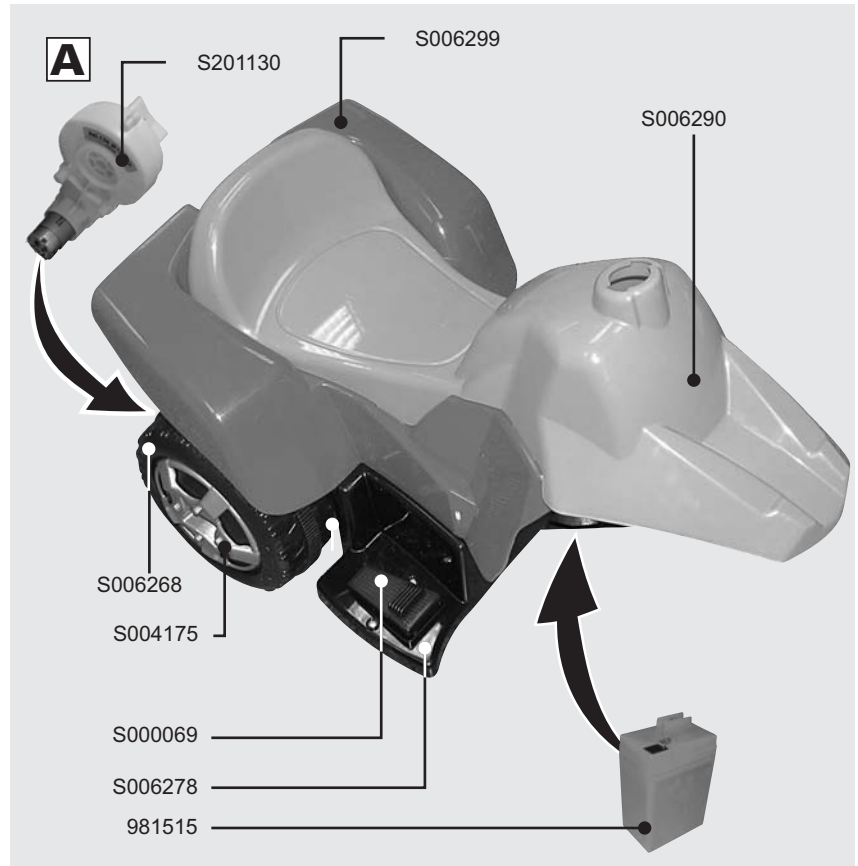
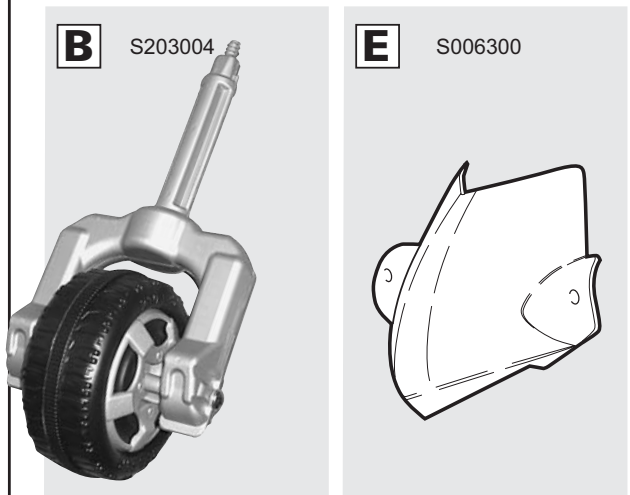
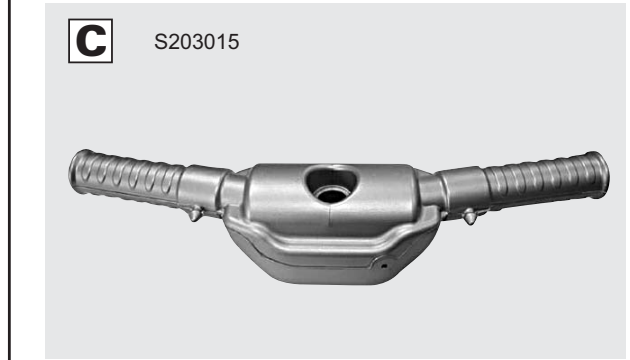


**6V**

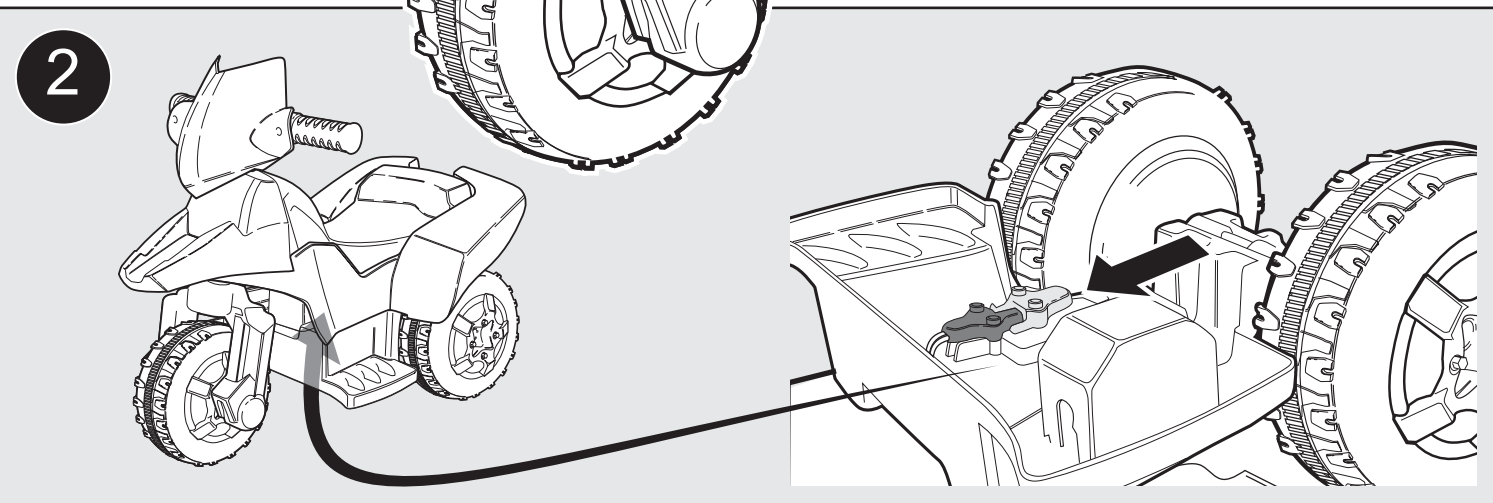
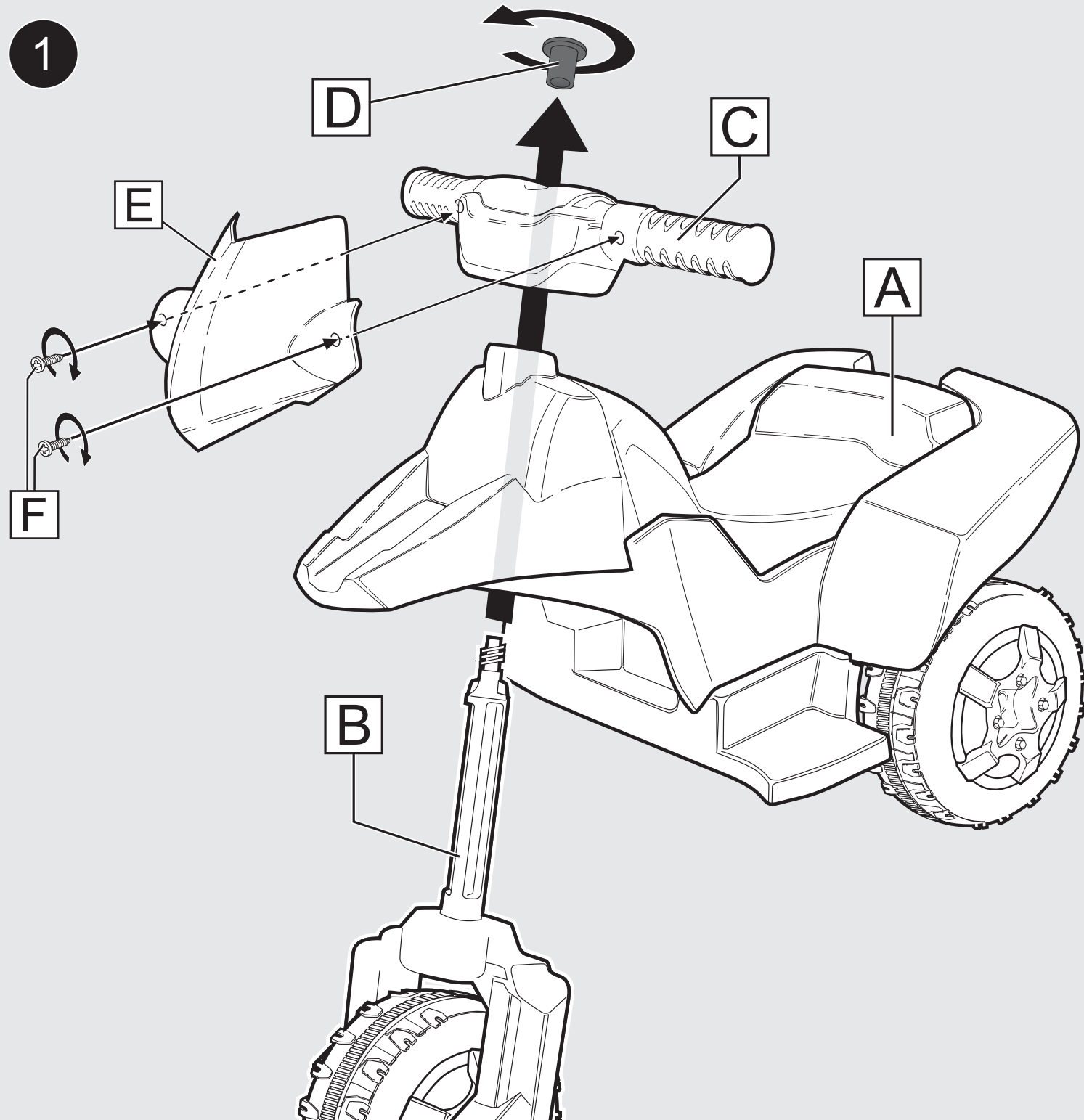


- 1 • BATERIA • BATTERY • BATTERIE • BATTERIE • BATTERIJ • BATERIA • BATERIA
- 2 • DISYUNTOR • CUT-OUT SWITCH • COUPE-CIRCUIT • TRENNSCHALTER • STROOMONDERBREKER • DISJUNTOR • SCONNIONE
- 3 • CLAVIJAS DE CARGA • CHARGING PINS • FICHES BATTERIE • LADESTÖPSEL • OPLAADCONTACTEN • FICHA DE CARGA • SPINE DI CARICA
- 4 • PULSADOR ACELERADOR • ACCELERATOR BUTTON • PÉDALE D'ACCÉLÉRATEUR • BESCHLEUNIGUNGSDRÜCKER • RIJDRUKKNOP • BOTÃO ACELERADOR • PULSANTE ACCELERATORE
- 5 • MOTOR • MOTEUR • MOTORE
- 6 • FILTRO • FILTER • FILTRE

**CONTENIDO • CONTENTS • CONTENU • INHALT • INHOUD • CONTEÚDO • CONTENUTO • INDHOLD • INNEHÅLL • INNHOLD • SISÄLTÖ • المحتوى**



IT00091442



• REALIZAR POR UN ADULTO  
 • THIS SHOULD BE DONE BY AN ADULT  
 • A RÉALISER PAR UN ADULTE  
 • DIES IST VON EINEM ERWACHSENEN AUSZUFÜHREN  
 • UIT TE VOEREN DOOR EEN VOLWASSENE  
 • A REALIZAR POR UM ADULTO  
 • DEVE REALIZZARLO UN ADULTO



• ¡ADVERTENCIA! NO CORTOCIRCUITAR LA BATERIA.  
 • WARNING! NOT TO SHORT-CIRCUIT SUPPLY TERMINALS.  
 • ATTENTION! NE PAS COURT-CIRCUITER LES BORNES DE L'ACCUMULATEUR.  
 • WARNUNG! BATTERIEN NICHT KURZSCHLIEßEN.  
 • WAARSCHUWING! DE BATTERIJ NIET KORTSLUITEN.  
 • AVISO! NÃO PROVOCAR CURTO-CIRCUITO NA BATERIA.  
 • AVVERTENZA! NON FAR FARE CORTO CIRCUITO ALLA BATTERIA.

