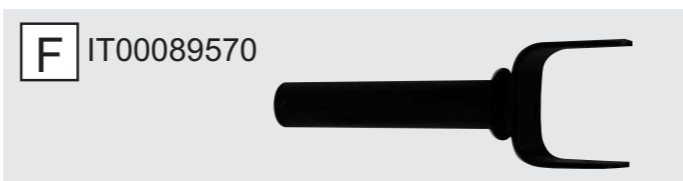


PESO MÁXIMO RECOMENDADO:
 RECOMMENDED MAXIMUM WEIGHT:
 POIDS MAX. RECOMMANDÉ:
 EMPFOHLENES GEWICHT:
 MAXIMUM AANBEVOLEN GEWICHT:
 PESO MÁXIMO RECOMENDADO:
 PESO MASSIMO RACCOMANDATO:
 MAKSIMUM ANBEFALET VÆGT
 HÖGST REKOMMENDERAD VIKT
 VEILEDENDE MAKSIMUMSVEKT
 SUOSITELTU ENIMMÄISPAINO
 الثقل الأقصى الموصى به

100kg



- BAG**
- G** IT00092856 → **2x**
 - H** IT00092860 → **4x**
 - I** IT00092857 → **2x**
 - J** IT00092858 → **2x**
 - K** IT00092859 → **2x**
 - L** CM00011062 → **2x**

- Z₅** CM00011106 **2x**
- Z₆** CM00009677 **2x**
- M** IT00092240
- B** IT00092854

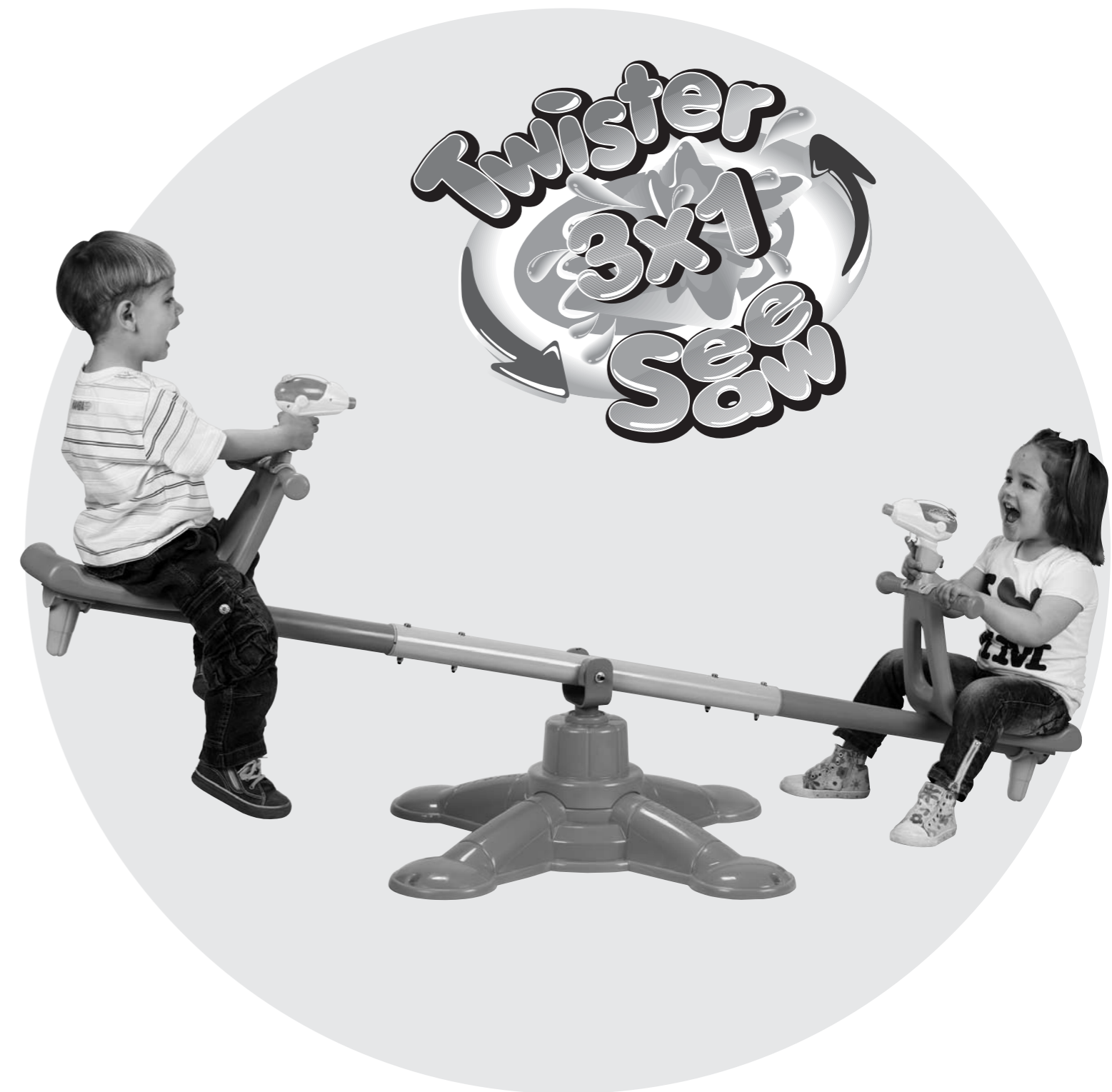
- CM00011057
- N** M5 → **8x**
 - O** 5 mm → **8x**
 - P** 6x18 mm → **8x**
 - Q** M5X35 → **4x**
 - R** M5x20 → **4x**

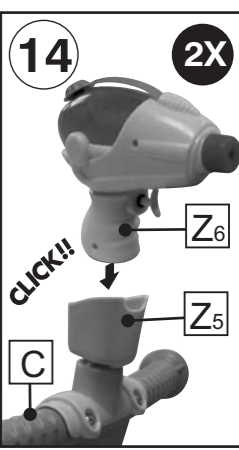
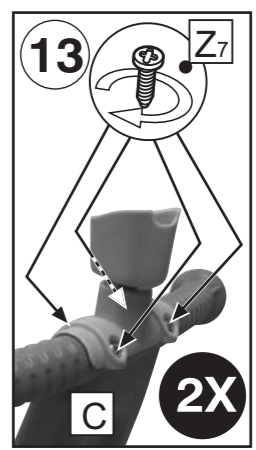
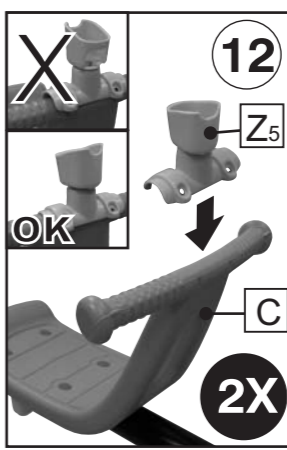
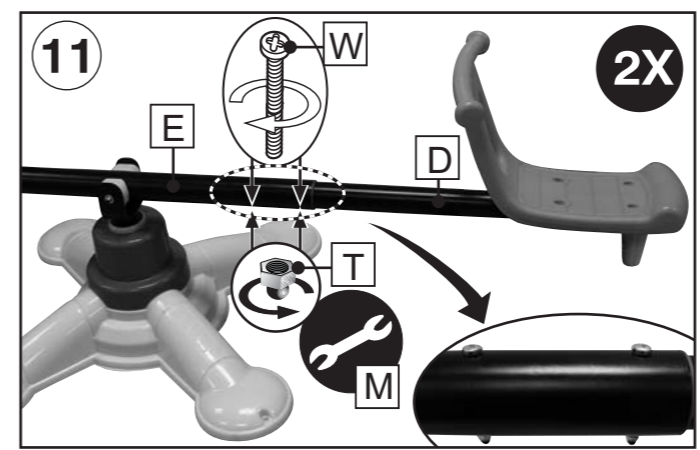
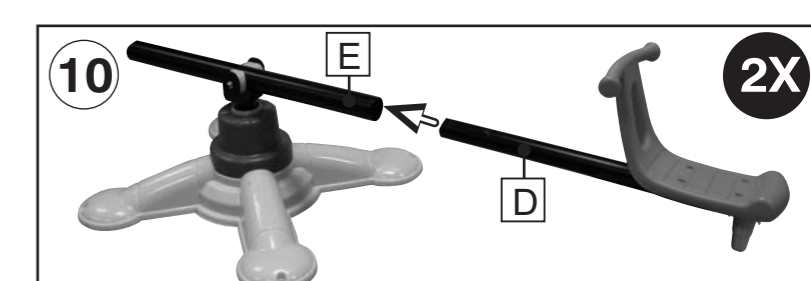
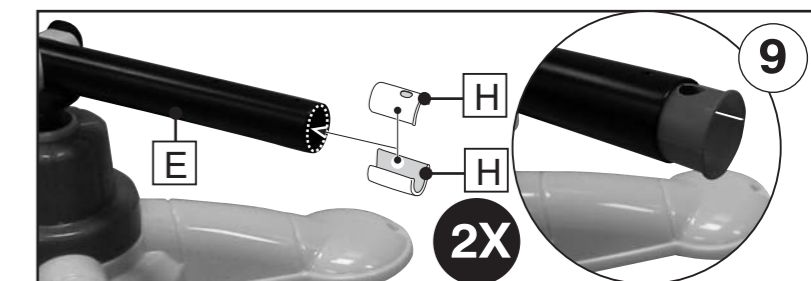
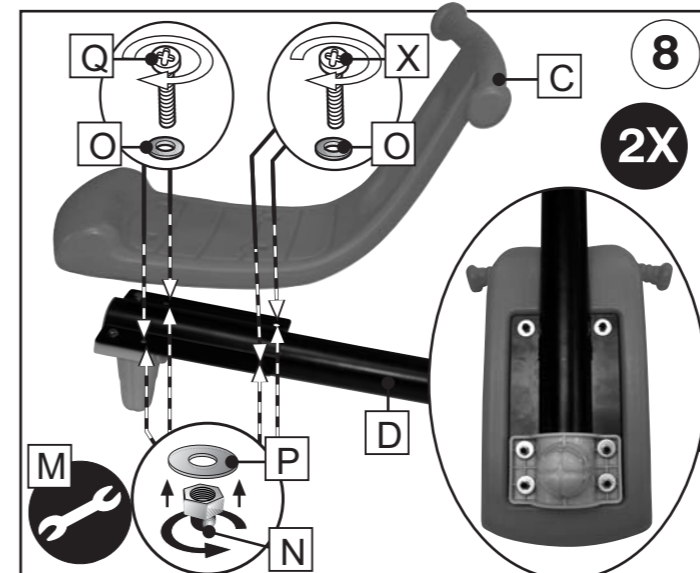
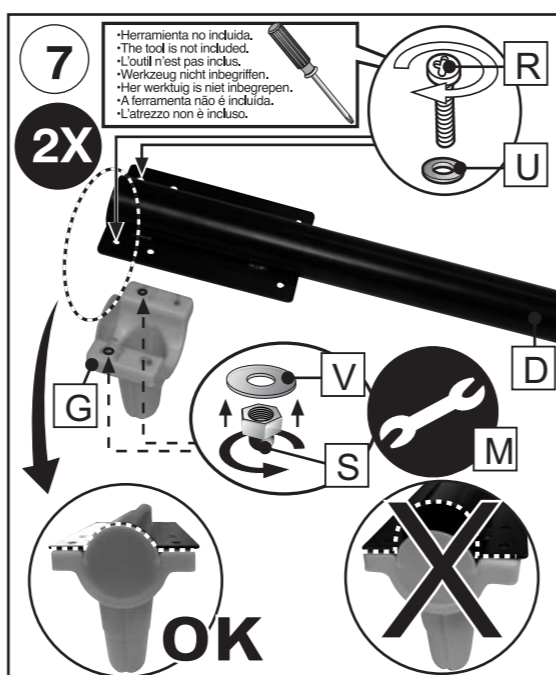
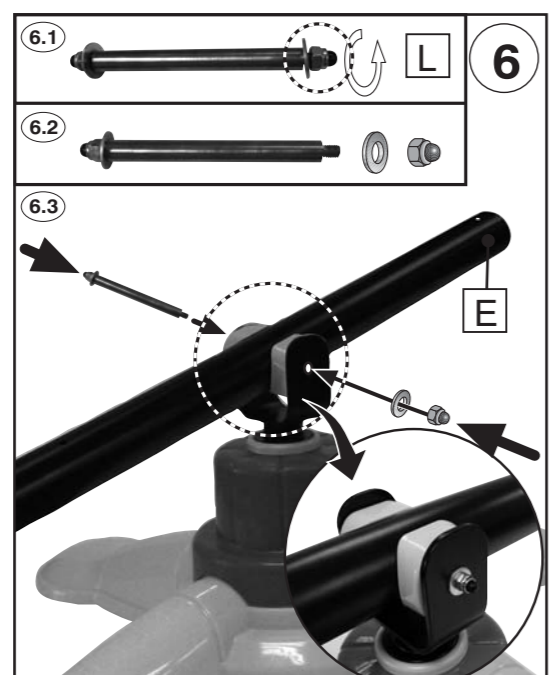
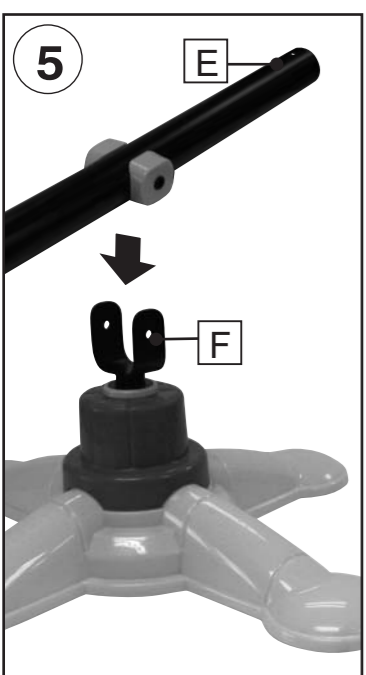
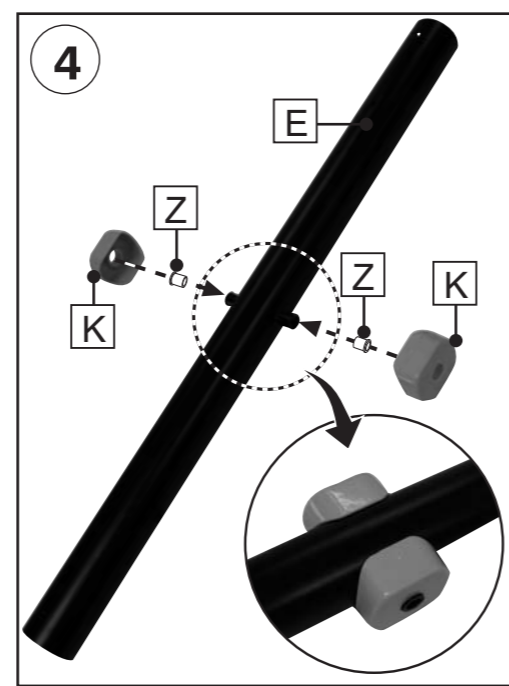
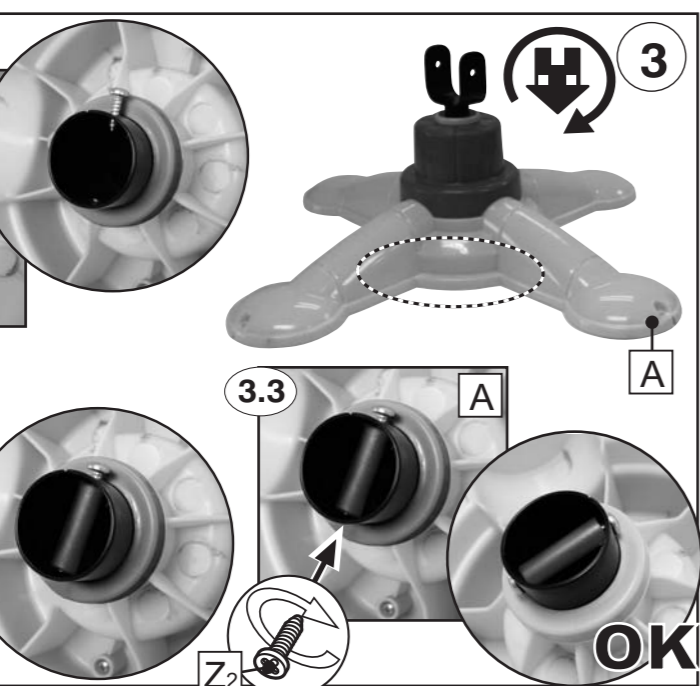
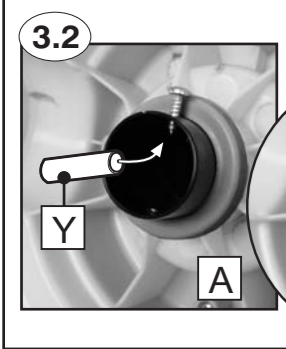
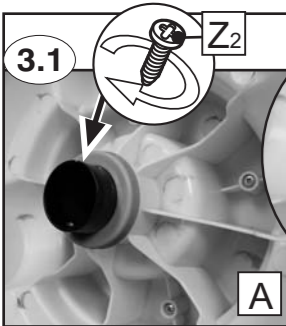
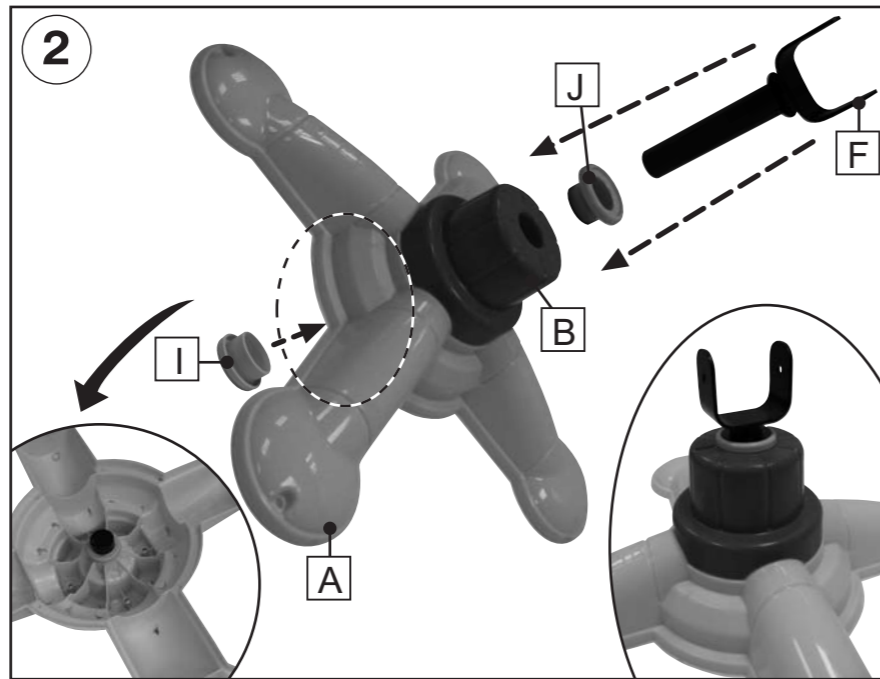
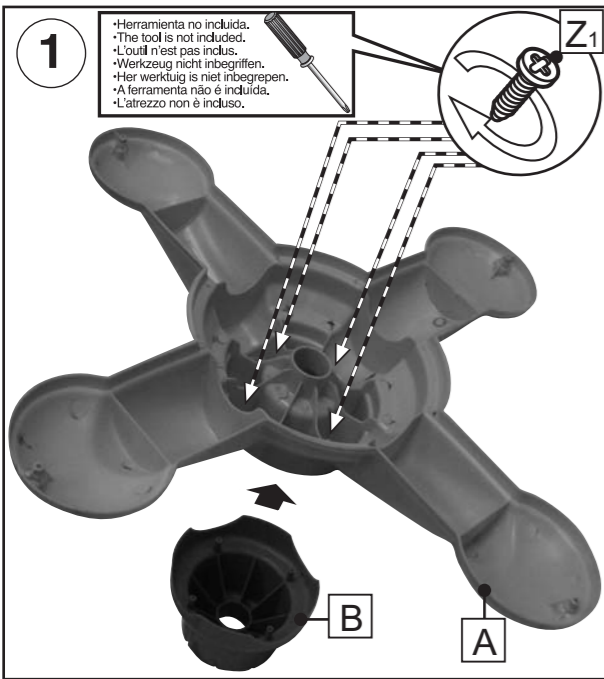
- E** IT00089394
- D** IT00089571 **2x**

- CM00011058
- S** M5 → **4x**
 - T** M6 → **4x**
 - U** 5 mm → **4x**
 - V** 6x18 mm → **4x**
 - W** M6x60 → **4x**
 - X** M5x25 → **4x**

- CM00011090
- Y** IT00092783
 - Z** IT00092682 **2x**
 - Z₁** 5,1x20 → **4x**
 - Z₂** 4,8x16 → **2x**
 - Z₇** 4,5x20 → **8x**

- CM00011060
- Z₃** IT00092401 **4x**
 - Z₄** 4,8x38 → **4x**





!

• Deben fijarse en bloques de cemento las piezas de fijación suministradas con el artículo. Los soportes de cemento no deben sobresalir del suelo, para evitar cualquier tropiezo o caída.
 • The fixing pieces included with the product must be screwed down in blocks of concrete. The blocks of concrete should not stand out from the ground, to avoid any trips or falls.
 • Les pattes de fixation fournies avec le produit doivent être fixées dans des blocs de ciment. Les blocs de ciment ne doivent pas dépasser du sol pour éviter tout problème ou chute.
 • Die mit dem Artikel gelieferten Befestigungsteile müssen auf Zementblöcken angebracht werden. Die Zementauflagen dürfen nicht hervorstecken, um Stolpern und Stürze zu vermeiden.
 • De bij het product meegeleverde bevestigingsonderdelen moeten worden vastgeschroefd in betonblokken. De betonblokken mogen niet boven de grond uitsteken om struikelen of vallen te voorkomen.
 • Montar as peças juntas com o artigo sobre uma superfície dura, cimento, por exemplo, se bem que, nessa superfície dura, de cimento, por exemplo, ou em qualquer outra, não devem existir protuberâncias, para evitar tropeçar ou cair.
 • I pezzi per il fissaggio inclusi nel prodotto devono essere avvitati in blocchi di cemento. I blocchi di cemento non devono fuoriuscire dal terreno per evitare cadute.
 • Fastgørelsesstykkerne, der fulgte med produktet, skal fastgøres på cementblokke. Cementstøtterne bør ikke hænge ud over gulvet for at forhindre, at du snubler eller falder.
 • Förankringsdelarna som medföljer produkten ska fästas i cementblock. För att undvika att någon snubblar eller faller får cementstöden inte sticka upp över marknivån.
 • De vedlagte festestykkerne må settes fast i sementblokker. Disse sementblokkene må ikke stikke opp over bakken, for å unngå snubling eller fall.
 • Tavarán mukana tulevat kiinnityskappaleet on kiinnitettävä sementtiin. Sementtituet eivät saa työntyä esiin maasta törmäysten ja kaatumisten vältämiseksi.

