

FEBER

FEBER es una marca propiedad de:
 FEBER is a trademark of:
 FEBER est une marque déposée appartenant à:
 Die Marke FEBER ist Eigentum von:
 Het merk FEBER is eigendom van:
 A FEBER é uma marca propriedade da:
 FEBER er et registreret varemærke fra:
 FEBER är ett märke som tillhör:
 FEBER er et merke som tilhører:
 FEBER-tuotemerkin omistaa :
 "فببر" علامة ملوكة لمجموعة "فاموسا"

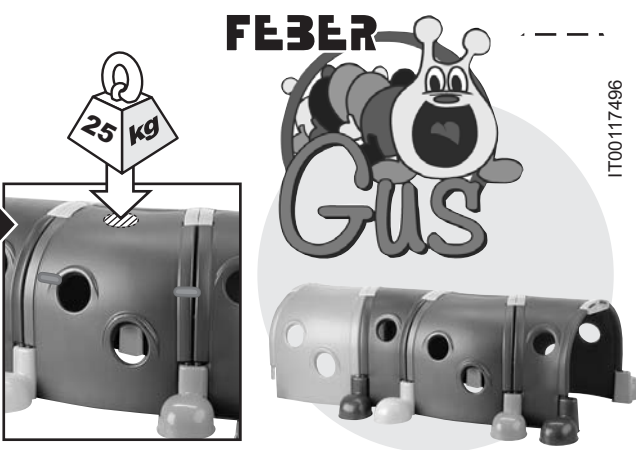
Famosa
 Fábricas Agrupadas de Muñecas de Onil, S.A.
 Edificio FAMOSA Polígono Industrial "La Marjal"
 Carretera Onil-Castalla (CV-815)
 03430 Onil - Alicante (España)
 C.I.F. A-84 392 596



•ADVERTENCIA! Sólo para uso doméstico.
 •WARNING! Only for domestic use.
 •ATTENTION! Réservé à un usage familial.
 •ACHTUNG! Nur für den privaten Gebrauch.
 •WAARSCHUWING! alleen voor huishoudelijk gebruik.
 •ADVERTÊNCIA! Somente e apenas para uso doméstico.
 •ATTENZIONE! Prodotto destinato ad un uso familiare.
 •ADVARSEL! Kun til privat brug.
 •VARNING! Bara för användning i hemmet.
 •VIKTIG! Kun for bruk i hjemmet.
 •VAROITUS! Vain kotitalouskäyttöön.
 •ΠΡΟΣΟΧΗ! Μόνο για οικιακή χρήση.
 تحذير : فقط للاستخدام المنزلي.

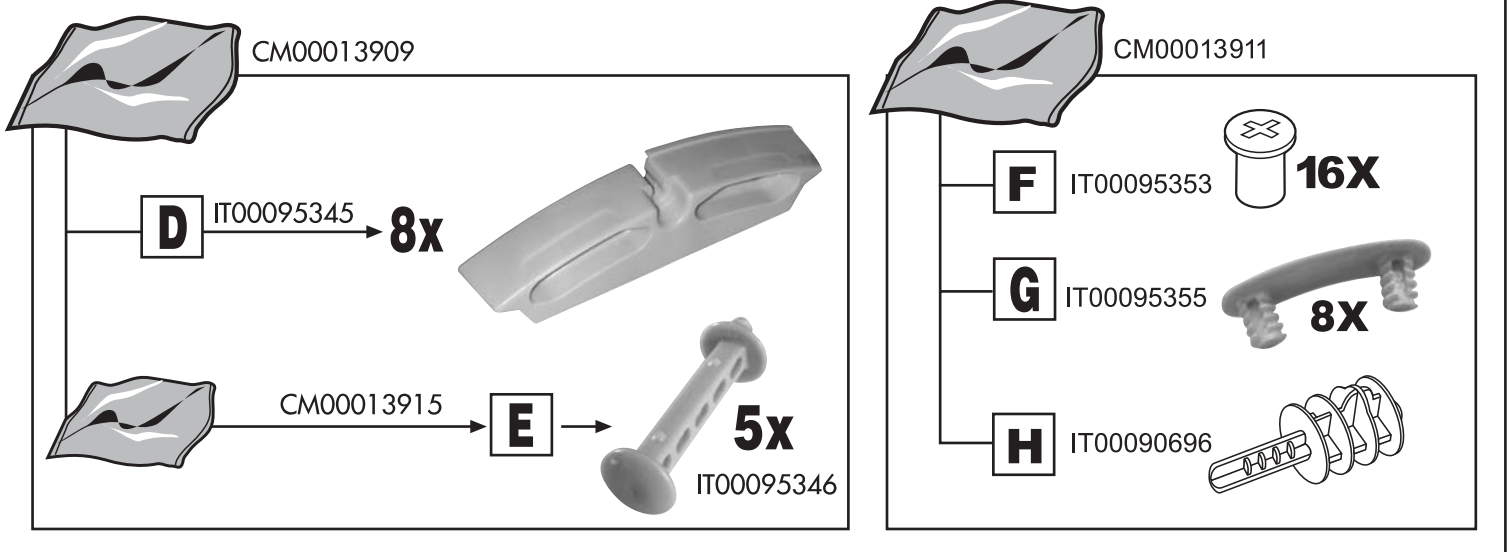
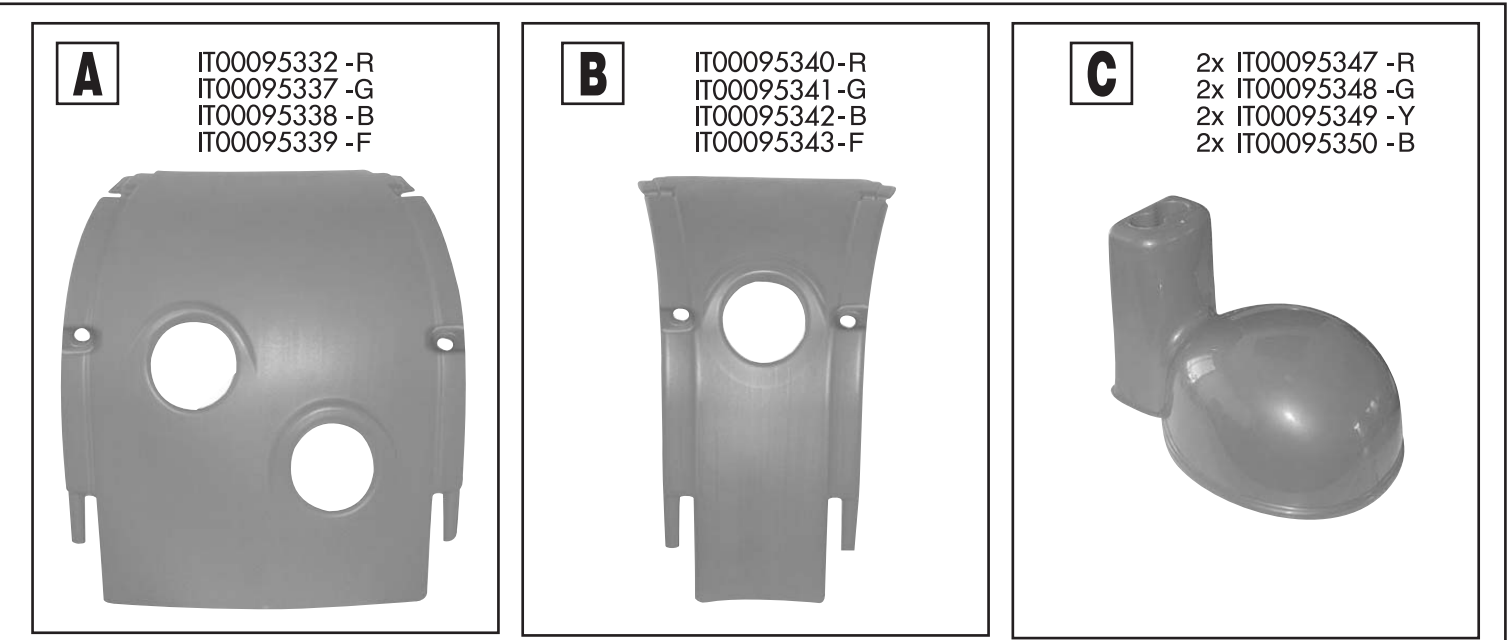
PESO MÁXIMO RECOMENDADO:
 RECOMMENDED MAXIMUM WEIGHT:
 POIDS MAX. RECOMMANDÉ:
 EMPFOHLENES GEWICHT:
 MAXIMUM AANBEVOLEN GEWICHT:
 PESO MÁXIMO RACCOMANDATO:
 PESO MASSIMO RACCOMANDATO:
 MAKSIMUM ANBEFALET VÆGT
 HÖGST REKOMMENDERAD VIKT
 VEILEDENDE MAKSIMUMSVEKT
 SUOSITELTU ENIMMÄISPAINO
 Μέγιστο προτεινόμενο βάρος
 الثقل الأقصى الموصى به

25kg x



•Contenido•Contents•Contenu•Inhalt•Inhoud•Conteúdo•Contenuto•Indhold•Innehåll•Innhold•Sisältö
 • Περιεχόμενα • المحتوى

B: Azul, Blue, Bleu, Blau, Blauw, Azul, Blu, Blá, Blá, Blá, μπλε, الأزرق,
 R: Rojo, Red, Rouge, Rot, Rood, Vermelho, Rosso, Rød, Röd, Rød, κόκκινο, الأحمر
 G: Verde, Green, Verd, Grün, Groen, Verde, Verde, Grøn, Grön, Grønn, πράσινο, الاخضر,
 Y: Amarillo, Yellow, Jaune, Gelb, Geel, Amarelo, Giallo, Gul, Gul, Kίτρινο, أصفر
 F: Fucsia, Fuchsia, Fuchsia, Fuchsia, Fuchsia, Fucsia, Rosa forte, Lysellilla, Fuchsiaröd, Fuksia, Μενεξεδί, الاحمر القاتم,



IT00117496

