



Informaciones utiles a conservar.

¡ADVERTENCIA! No conviene a niños menores de 36 meses, por contener piezas pequeñas que pueden ser ingeridas o inhaladas.

¡ADVERTENCIA! El juguete ha de usarse con prudencia puesto que requiere gran habilidad para evitar caídas o colisiones que causen heridas al usuario o a terceras partes.

¡ADVERTENCIA! Se utilizará exclusivamente bajo la vigilancia directa de una persona adulta. No utilizar en la vía pública. La superficie adecuada para el correcto funcionamiento del juguete debe ser suelo llano, nivelado y con buena adherencia. Es necesario realizar mantenimientos y controles periódicos de los elementos de sujeción, tornillos, tuercas, varillas y anclajes. En caso de no efectuarse dichos controles el juguete puede volcar o provocar una caída. No utilizar en áreas que puedan representar peligro para el conductor, peatonesy mascotas, como pendientes pronunciadas, escalones, cerca de ríos, charcas, etc. Esto no afecta a los derechos del consumidor.



Gebrauchsinformationen zur Aufbewahrung.

ACHTUNG! Nicht für Kinder unter 36 Monaten geeignet, da das Spielzeug Kleinteile enthält, die verschluckt oder eingeatmet werden können.

ACHTUNG! Das Spielzeug ist mit Vorsicht zu verwenden, da große Geschicklichkeit notwendig ist, um Stürze oder Zusammenstöße zu vermeiden, bei denen der Benutzer oder Dritte Verletzungen erleiden können.

ACHTUNG! Das Spielzeug darf nur unter direkter Aufsicht eines Erwachsenen verwendet werden. Nicht auf öffentlichen Straßen verwenden. Für die korrektes Benutzung des Spielzeugs eignet sich ein ebener Boden mit guter Haftung. Die Halterungselemente, Schrauben, Muttern, Stäbe und Verankerungen müssen regelmäßig überprüft und gewartet werden. Sollten diese Prüfungen nicht erfolgen, kann das Spielzeug umkippen oder einen Sturz verursachen. Nicht in Bereichen verwenden, bei denen Gefahr für den Fahrer, Fußgänger oder Haustiere besteht, wie z. B. auf starken Steigungen oder Treppen, in der Nähe von Flüssen oder Tümpeln usw. Die Verbraucherrechte sind davon nicht betroffen.



Informazioni utili da conservare.

ATTENZIONE! Non indicato per bambini di età inferiore ai 36 mesi; contiene parti piccole che potrebbero essere ingerite o inalate.

ATTENZIONE! Il giocattolo deve essere utilizzato con prudenza, poiché richiede particolare abilità per evitare cadute o urti che potrebbero causare lesioni all'utente o a terzi.

ATTENZIONE! Utilizzare solo sotto la sorveglianza di una persona adulta. Non utilizzare su strade pubbliche. Per il corretto funzionamento del giocattolo, utilizzare su una superficie piana e livellata con una buona aderenza. È necessario eseguire la manutenzione e i controlli periodici degli elementi di fissaggio, viti, dadi, perni e tiranti. In caso contrario, il giocattolo potrebbe capovolgersi o provocare una caduta. Non utilizzare in zone che potrebbero essere pericolose per il conducente, i pedoni o gli animali domestici, quali discese ripide, gradini, in prossimità di fiumi, stagni, ecc. Ciò non pregiudica i diritti del consumatore.



Ta vare på denne nyttige informasjonen.

ADVARSEL! Uegnet for barn under 36 måneder, ettersom leken inneholder små deler som kan svelges eller inhaleres.

ADVARSEL! Leken må brukes med forsiktighet. Det kreves betydelige ferdigheter for å unngå fall eller kollisjoner som kan skade brukeren eller andre.

ADVARSEL! Skal kun brukes under direkte tilsyn av en voksen person. Skal ikke brukes på offentlig vei. For at leken skal fungere korrekt bør underlaget være flatt, jevnt og ikke glatt. Det må utføres jevnlig vedlikehold og kontroll av festeelementer, skruer, mutrer, stenger og forankringer. Hvis ikke disse kontrollene utføres, kan leken velte eller forårsake fall. Skal ikke brukes på steder som representerer fare for føreren, fotgjengere og kjæledyr, som for eksempel bratte bakker, trapper, i nærheten av elver eller vanndammer osv. Dette påvirker ikke forbrukerens rettigheter.



Useful information to keep.

WARNING! Not suitable for children under 36 months, since it contains small pieces that can be ingested or inhaled.

WARNING! The toy should be used with caution as skill is required to prevent falls or collisions that could injure the user or other persons.

WARNING! To be used exclusively under the surveillance of an adult. Do not use on public pathways. The toy should only be used on a flat, smooth surface with good traction. It is important to carry out regular maintenance and check on the various parts of the toy, screws, washers and nuts to ensure safe play. If these checks and controls are not carried out, the toy could prove unstable. Do not use in areas which could incur danger for the driver, pedestrians or pets, for example on steep slopes, stairs, near rivers, pools etc. This does not affect your statutory rights.



Nuttige informatie om te bewaren.

WAARSCHUWING! Niet geschikt voor kinderen jonger dan 36 maanden aangezien het kleine onderdelen bevat die kunnen worden ingeslikt of ingeademd.

WAARSCHUWING! Het speelgoed moet voorzichtig gebruikt worden aangezien het enige vaardigheid vergt om vallen en botsingen te voorkomen, die de gebruiker of derden zouden kunnen verwonden.

WAARSCHUWING! Uitsluitend onder direct toezicht van een volwassene gebruiken. Niet op de openbare weg gebruiken. Een geschikt oppervlak voor de juiste werking van het speelgoed is een vlakke, waterpas en vaste vloer Het is nodig om de bevestigingselementen, schroeven, moeren, stangen en bevestigingspunten regelmatig te controleren en te onderhouden. Als deze controles niet worden uitgeoerd kan het speelgoed omkiepen of een val veroorzaken. Niet gebruiken op plaatsen die een gevaar kunnen zijn voor de bestuurder, voetgangers en huisdieren, zoals steile hellingen, afstapjes, dichtbij rivieren, plassen, enz. Dit heeft geen gevolgen voor de rechten van de consument.



Information, der bør gemmes som reference.

ADVARSEL! Ikke egnet til børn under 3 år på grund af små dele.

ADVARSEL! Legetøjet skal bruges med forsigtighed, da det kræver stor opmærksomhed at undgå styrt eller sammenstød, der kan føre til skader på brugeren eller andre.

ADVARSEL! Må kun anvendes under opsyn af en voksen. Må ikke anvendes på offentlige veje. Legetøjet bør anvendes på en overflade, der er flad, vandret og giver et godt fodfæste. Det er nødvendigt at foretage regelmæssig vedligeholdelse og kontrol af fastgørelseselementerne, skruer, møtrikker, stange og forankringer. Hvis nævnte kontrol ikke foretages, kan legetøjet vælte eller forårsage et fald. Bør ikke anvendes på steder, hvor brugen kan udgøre en fare for føreren, fodgængere og dyr, som f.eks. på stejle bakker, trappetrin, nær floder, damme osv. Dette påvirker ikke forbrugerens rettigheder.



Hyödyllistä tietoa säilytettävääsi.

VAROITUS! Ei soveltu alle 36 kuukauden ikäisille lapsille. Sisältää pieniä osia, jotka voivat joutua nieluun tai hengitysteihin.

VAROITUS! Lelua on käytettävä varoen. Lelun käyttö vaatii taitoa. Sen huolimiton käyttö voi aiheuttaa kaatumisen tai törmäyksen, josta voi olla seurauksena vahinkoa käyttäjälle tai kolmansille osapuoleille.

VAROITUS! Lelua saadaan käyttää aloinastaan aikuisen valvonnassa. Sitä ei saa käyttää julkisilla kulkuväyillä. Jotta lelu toimisi asianmukaisesti, tulee alustan olla tasainen ja se ei saa olla liukas. Tuotetta on huollettava ja tarkastettava säännöllisesti; on varmistettava, että kiinnikkeet, ruuvit, mutterit, tangot ja kiinnitykset ovat asianmukaisesti kiinni. Ilman näitä säännöllisiä tarkastuksia lelu voi kaatua tai se voi aiheuttaa kaatumisvaaran käyttäjälle. Tuotetta ei saa käyttää paikoissa, joissa sen käyttö voi aiheuttaa vaaran käyttäjälle, jalankulkijoille tai lemmikeille, kuten jyrkät rinteet, portaat, vesistöjen läheisyys, lammikot jne. Tällä ei ole vaikutusta kuluttajan oikeuksiin.

تحذیر! يجب استخدامه حصرا تحت مراقبة مباشرة من شخص بالغ. لا يجب استخدامه على الطرق العامة. ينبغي أن تكون الارض مستوية السطح ودرجة الالتصاق مقبولة لتشغيل اللعبة بشكل مناسب. يتوجب القيام بأعمال الصيانة والمراقبة الدورية لعناصر التشبيك والمسامير والبراغي والقضبان والاستناد. في حال عدم القيام بالمراقبة فانه ربما يتسبب في قلب اللعبة او تسبب السقوط منها. لاتستخدم في المناطق التي قد تشكل خطرا على السائق والمشاة والحيوانات الاليفة، مثل المنحدرات الشديدة والسلام وقرب الانهار والجداول ومالى ذلك.



Informations utiles, à conserver.

ATTENTION! Ne convient pas aux enfants de moins de 36 mois, car il contient des petites pièces pouvant être avalées ou inhalées.

ATTENTION! L'utilisation du jouet doit se faire avec prudence, car son maniemnt requiert une grande dextérité pour prévenir toute chute ou collision susceptible d'occasionner des blessures à l'utilisateur ou aux tiers.

ATTENTION! À n'utiliser que sous la surveillance directe d'un adulte. Ne pas utiliser sur la voie publique. N'utilisez ce jouet que sur un sol plan, nivelé et offrant une bonne adhérence. Il est indispensable de vérifier régulièrement le bon état et le serrage des éléments de fixation, vis, boulons et rondelles, afin d'éviter tout risque de chute. Ne pas utiliser dans des lieux pouvant présenter un quelconque danger pour le conducteur, les piétons ou les animaux domestiques, tels qu'une pente prononcée, des escaliers, à proximité d'une rivière, d'une flaque d'eau, etc. Cette clause ne va en rien à l'encontre des droits du consommateur.



Informações úteis a guardar.

ADVERTÊNCIA! Não é aconselhável para crianças menores de 36 meses, visto conter peças pequenas que podem ser ingeridas ou inaladas.

ADVERTÊNCIA! O brinquedo é para ser usado com prudência, visto que requer grande destreza para evitar quedas ou colisões que causem feridas ao utilizador ou ainda a terceiras pessoas.

ADVERTÊNCIA! A ser usado exclusivamente sob a vigilância directa de um adulto. Não utilizar na via pública. A superfície adequada para o funcionamento correcto deste brinquedo, deve ser plana, nivelada e com uma boa aderência. É necessário fazer manutenção e controlos periódicos às peças do brinquedo, tais como: parafusos, porcas e encaixes, para evitar o risco de uma queda. Não utilizar em áreas que possam representar perigo para o condutor, peões e animais de companhia, como pendentes acentuadas, degraus, perto de rios, charcos, etc. Isto não afecta os direitos do consumidor.



Nyttig information som bör sparas.

VARNING! Ej lämplig för barn under tre år. Innehåller smådelar som kan sväljas eller inandas.

VARNING! Leksaken ska användas med försiktighet och kräver stor koncentration för att undvika fall och kollisioner som kan orsaka skador på användaren eller tredje part.

VARNING! Får användas endast under direkt tillsyn av vuxen. Får ej användas på allmän väg. För att leksaken ska fungera korrekt bör den användas på plant underlag med fast yta. Det krävs regelbundet underhåll och kontroller av fästen, skruvar, muttrar, linor och förankringar. Om sådana kontroller inte utförs kan leksaken välta eller orsaka fall. Får ej användas i områden som kan innebära fara för förare, fotgängare och husdjur, såsom branta backar, trappor, vid vattendrag, vattenpölar osv. Detta påverkar inte konsumentens rättigheter.



Χρήσιμες πληροφορίες.

ΠΡΟΕΙΔΟΠΟΙΗΣΗ! Δεν είναι κατάλληλο για παιδιά κάτω των 36 μηνών, καθώς περιέχει μικρά κομμάτια τα οποία μπορεί να εισπνεύσει ή να καταπιεί ένα παιδί.

ΠΡΟΕΙΔΟΠΟΙΗΣΗ! Η χρήση του παιχνιδιού πρέπει να γίνεται με προσοχή, γιατί απαιτεί μεγάλη επιδεξιότητα, ώστε να αποφεύγονται πτώσεις ή συγκρούσεις που ενδέχεται να τραυματίσουν τον χρήστη ή τρίτους.

ΠΡΟΕΙΔΟΠΟΙΗΣΗ! Να χρησιμοποιείται πάντα υπό την επίβλεψη ενήλικου. Μην χρησιμοποιείτε σε δημόσιο δρόμο. Για τη σωστή λειτουργία του παιχνιδιού πρέπει χρησιμοποιείται σε οριζόντια, επίπεδη και καλής πρόσφυσης επιφάνεια. Πρέπει να πραγματοποιείται συντήρηση και περιοδικό έλεγχο στα στοιχεία συγκράτησης, στις βίδες, στα παζιμώδια, στις ράβδους και στα άγκιστρα. Σε αντίθετη περίπτωση το παιχνίδι μπορεί να αναποδογυρίσει ή να προκληθεί πτώση. Μην χρησιμοποιείτε σε περιοχές που ενδέχεται να δημιουργεί κίνδυνο στον οδηγό, στους πεζούς και στα ζώα, όπως απότομες πλαγιές, σκαλοπάτια, κοντά σε ποτάμια, νερόλακκους, κ.λπ. Αυτό δεν επηρεάζει τα δικαιώματα του καταναλωτή.

Μελοματ مفيدة يرجى الاحتفاظ بها.

تحذیر ! غير مناسب للاطفال دون سن 36 شهرا، لاحتوائها على قطع صغيرة يمكن ابتلاعها أو استنشاقها.

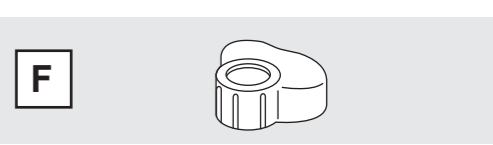
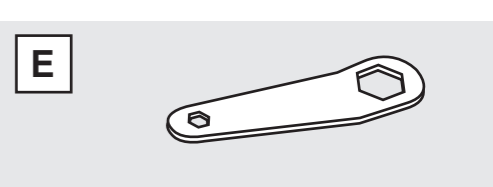
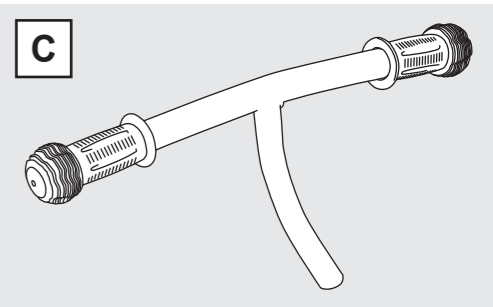
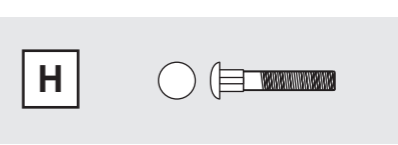
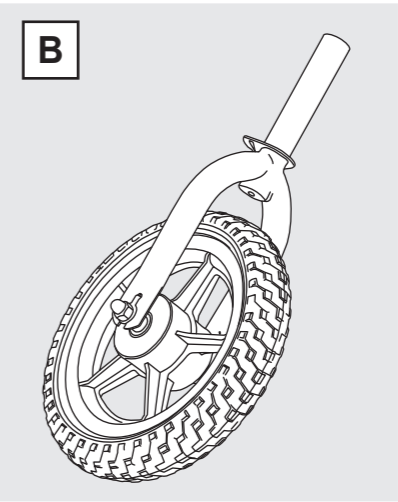
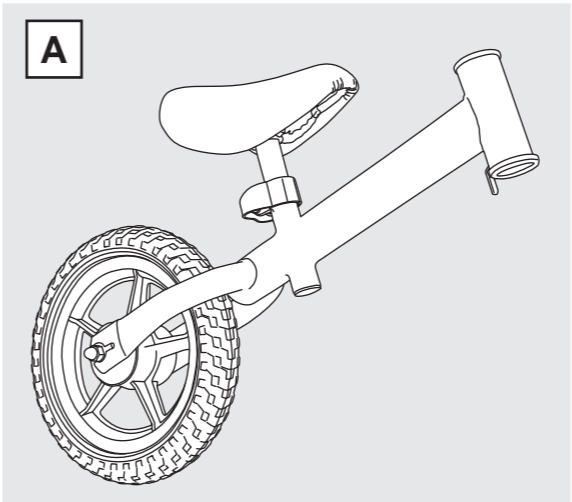
تحذیر! يجب أن تستخدم اللعبة بحذر لأنه يتطلب مهارة كبيرة لتجنب السقوط أو السقوط أو التصادم مما يتسبب في إصابة المستخدم أو أطراف أخرى.

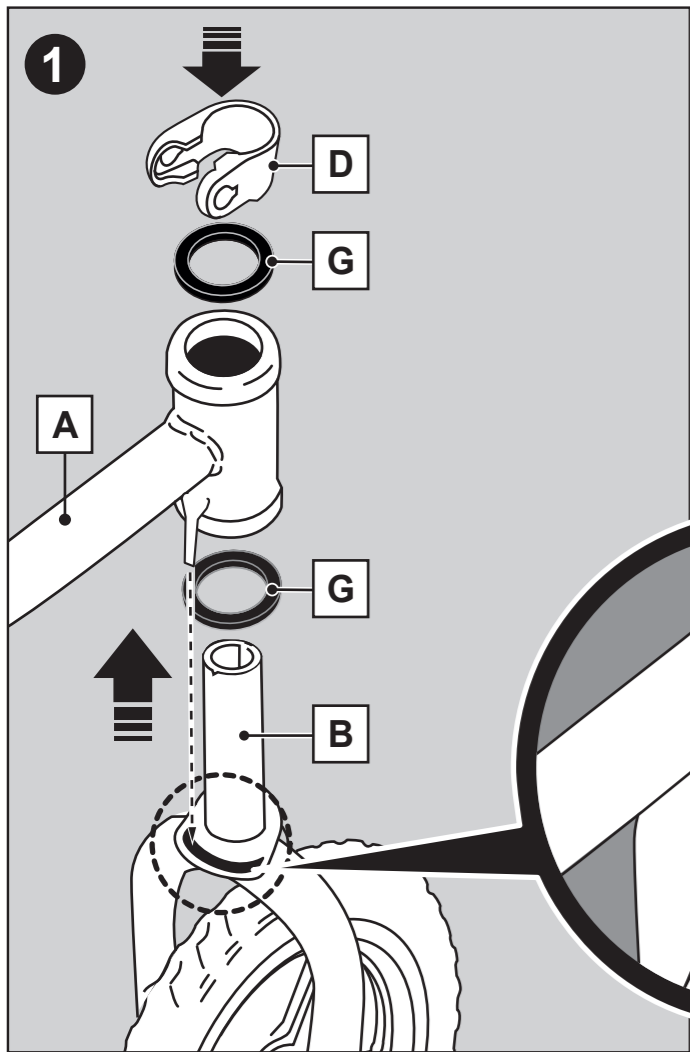


¡ADVERTENCIA! PESO MÁXIMO RECOMENDADO:	
WARNING! RECOMMENDED MAXIMUM WEIGHT:	
ATTENTION! POIDS MAX. RECOMMANDÉ:	
ACHTUNG! EMPFOHLENES GEWICHT:	
WAARSCHUWING! MAXIMUM AANBEVOLEN GEWICHT:	
ATENÇÃO! PESO MÁXIMO RECOMENDADO:	30 kg
AVVERTENZA! PESO MASSIMO RACCOMANDATO:	66 lb
ADVARSEL! MAKSIMUM ANBEFALET VÆGT:	
VARNING! HÖGST REKOMMENDERAD VIKT:	
ADVARSEL! VEILEDENDE MAKSIMUMSVEKT:	
VAROITUS! SUOSITELTU ENIMMÄISPAINO:	
ΠΡΟΕΙΔΟΠΟΙΗΣΗ! Μέγιστο προτεινόμενο βάρος:	
تحذیر! الثقل الأقصى الموصى به	

		FEBER es una marca propiedad de: FEBER is a trademark of: FEBER est une marque déposée appartenant à: Die Marke FEBER ist Eigentum von: Het merk FEBER is eigendom van: A FEBER é uma marca propriedade da: FEBER é una marca propietià di: FEBER er et registreret varemærke fra: FEBER är ett märke som tillhör: FEBER er et merke som tilhører: FEBER-tuotemerkini omistaa : Η FEBER είναι μια μάρκα ιδιοκτησία της: "فیبیر" علامة مملوكة لمجموعة "فاموسا"
		Fábricas Agrupadas de Muñecas de Onil, S.A. Edificio FAMOSA Polígono Industrial "La Marjal" Carretera Onil-Castalla (CV-815) 03430 Onil –Alicante (España) N.I.F: A-84 392 596 www.famosa.es

CONTENIDO•CONTENTS•CONTENU•INHALT•INHOUD•CONTEÚDO•CONTENUTO INDHOLD•INNEHÅLL•INNHOLD•SISÄLTÖ•ΠΕΡΙΕΧΟΜΕΝΑ•المحتوى

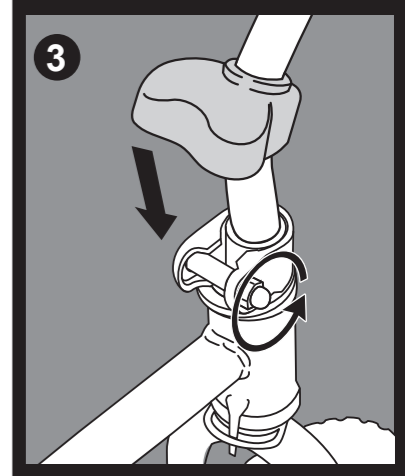
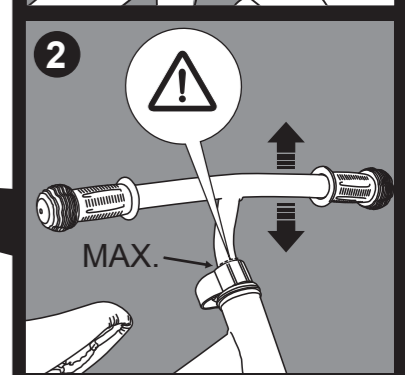
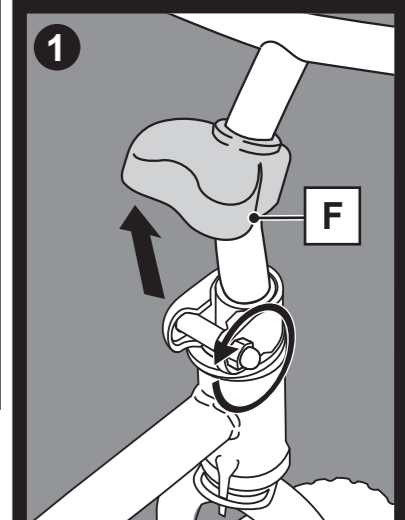
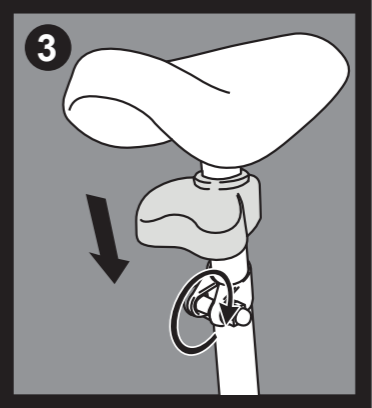
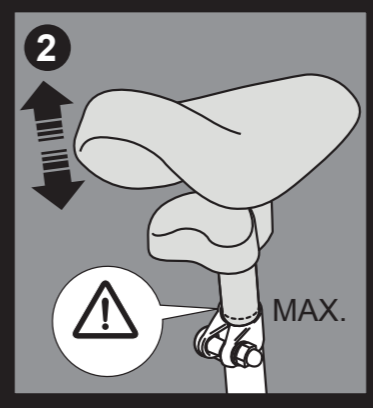
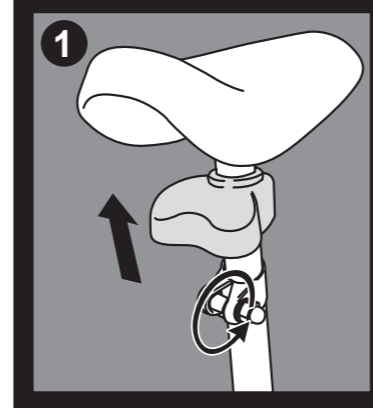
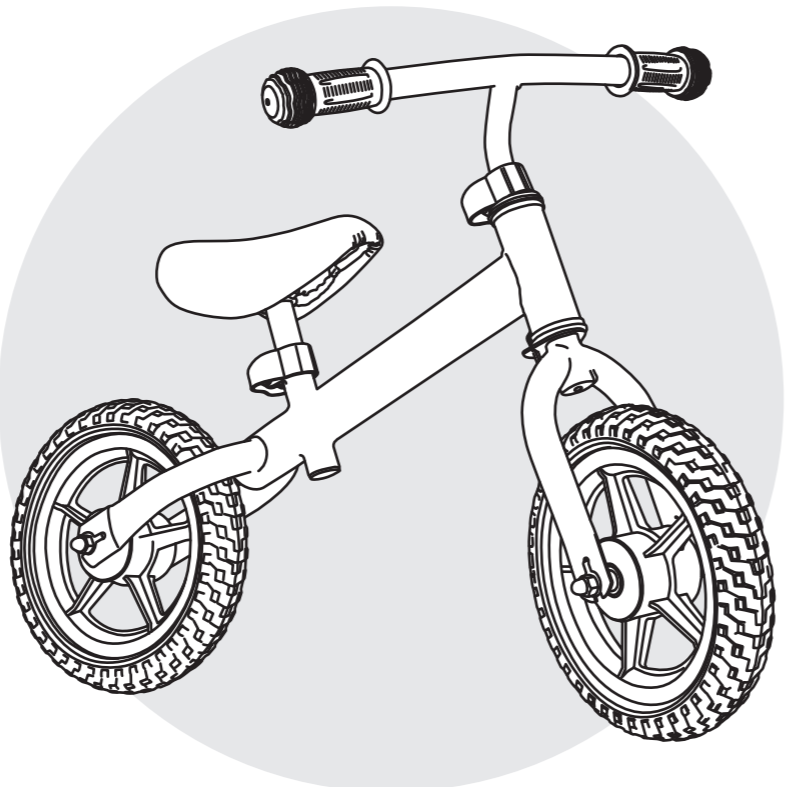
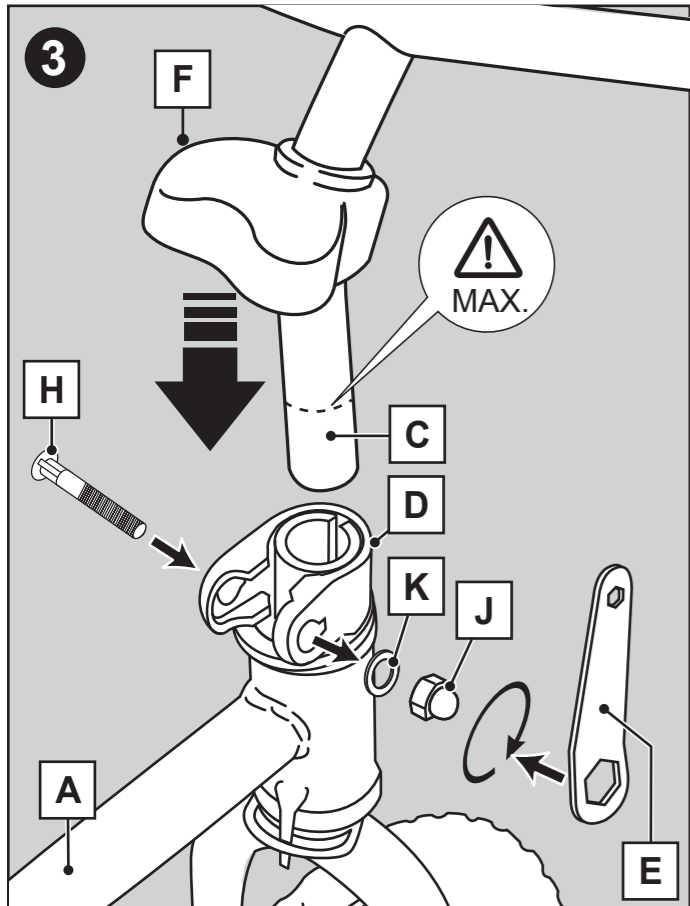
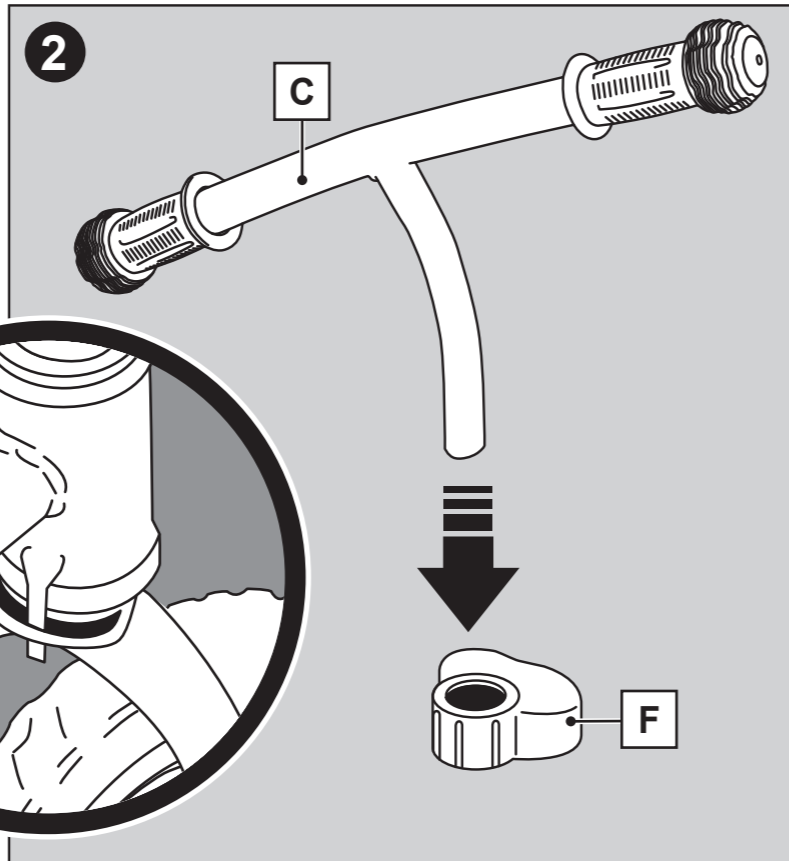




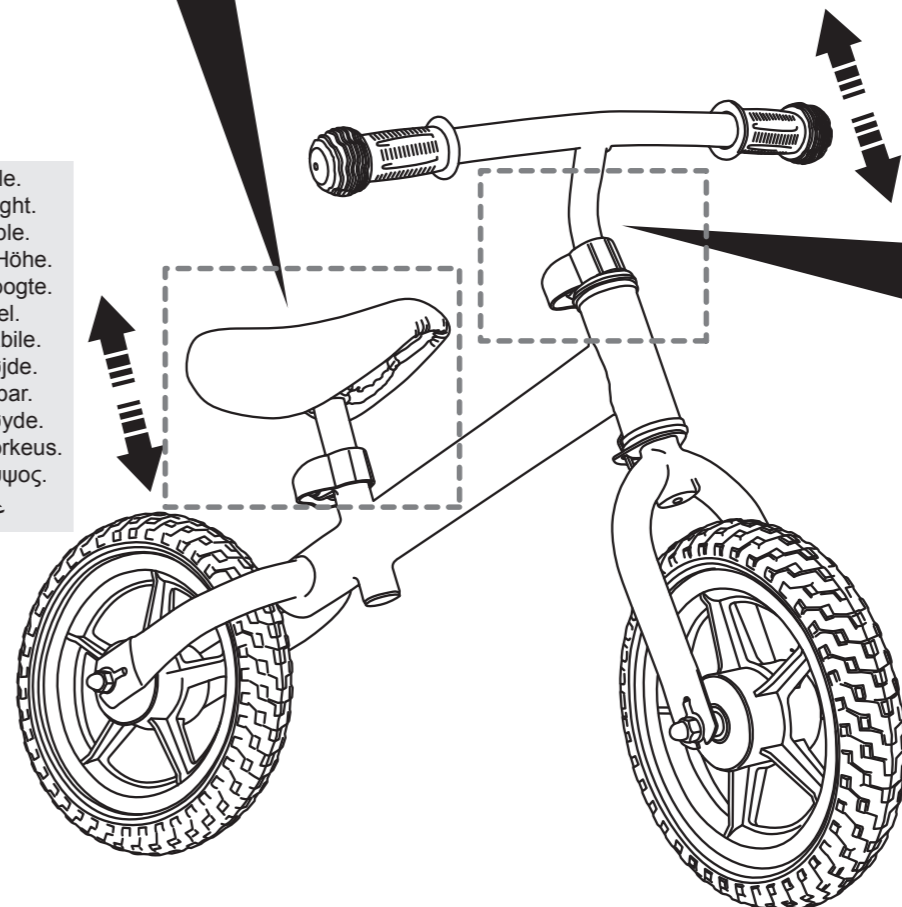
⚠

- Realizar por un adulto
- This should be done by an adult
- A réaliser par un adulte
- Utføres av en voksen
- Dies ist von einem erwachsenen auszuführen
- Na πραγματοποιείται από έναν ενήλικα.
- A realizar por um adulto
- Deve essere fatto da un adulto

- Bør udføres af en voksen person
- Att göras av en vuxen
- Utføres av en voksen
- Kokoaminen jätettävä aikuisen tehtäväksi
- Na πραγματοποιείται από έναν ενήλικα.
- يقوم بالعمل شخص بالغ



• Altura regulable.
 • Adjustable height.
 • Hauteur réglable.
 • Regulierbare Höhe.
 • Verstelbare hoogte.
 • Altura regulável.
 • Altezza regolabile.
 • Regulérbar højde.
 • Høj- och sänkbar.
 • Regulérbar høyde.
 • Säadettävä korkeus.
 • Ρυθμιζόμενο ύψος.
 • علو قابل للضبط



MANEJO DEL VEHICULO • HANDLING THE VEHICLE • MANIEMENT DU VÉHICULE • LENKEN DES FAHRZEUGS • BEDIENING VAN HET VOERTUIG • MANEJO DO VEÍCULO • USO DEL VEICOLO • BETJENING AF KØRETØJET • HUR MAN ANVÄNDER FORDONET • BETJENING AV KJØRETØYET • AJONEUVON KÄSITTELY • ΧΕΙΡΙΣΜΟΣ ΤΟΥ ΟΧΗΜΑΤΟΣ • قيادة المركبة

PARA IR HACIA ADELANTE
 MOVING FORWARD
 POUR AVANCER DANS LE SENS DE LA MARCHÉ
 ZUM VORWÄRTS FAHREN
 OM VOORUIT TE RIJDEN
 PARA IR PARA A FRENTE
 PER ANDARE IN AVANTI
 SÅDAN KØRER MAN FREMAD
 FÖR ATT KÖRA FRAMÅT
 HVORDAN KJØRE FOROVER
 ETEENPÄIN AJAMINEN
 ΓΙΑ ΝΑ ΚΙΝΗΘΕΙΤΕ ΠΡΟΣ ΤΑ ΕΜΠΡΟΣ:
 للتقدم نحو الامام.



PARA GIRAR
 TURNING
 POUR TOURNER
 ZUR RICHTUNGSÄNDERUNG
 OM TE DRAAIEN
 PARA RODAR
 PER GIRARE
 SÅDAN DREJER MAN
 FÖR ATT SVÄNGA
 HVORDAN SVINGE
 KÄÄNTYMINEN
 ΓΙΑ ΝΑ ΣΤΡΙΨΕΤΕ:
 الالتفاف.

