



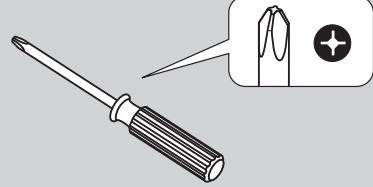
MONTAJE • ASSEMBLY • ASSEMBLAGE • BEDIENUNGSANLEITUNG • MONTAGE • MONTAGEM  
 • MONTAGGIO • MONTERING • KOKOONPANO • Συναρμολόγηση • التركيب



•REALIZAR POR UN ADULTO  
 •THIS SHOULD BE DONE BY AN ADULT  
 •A RÉALISER PAR UN ADULTE  
 •DIES IST VON EINEM ERWACHSENEN AUSZUFÜHREN

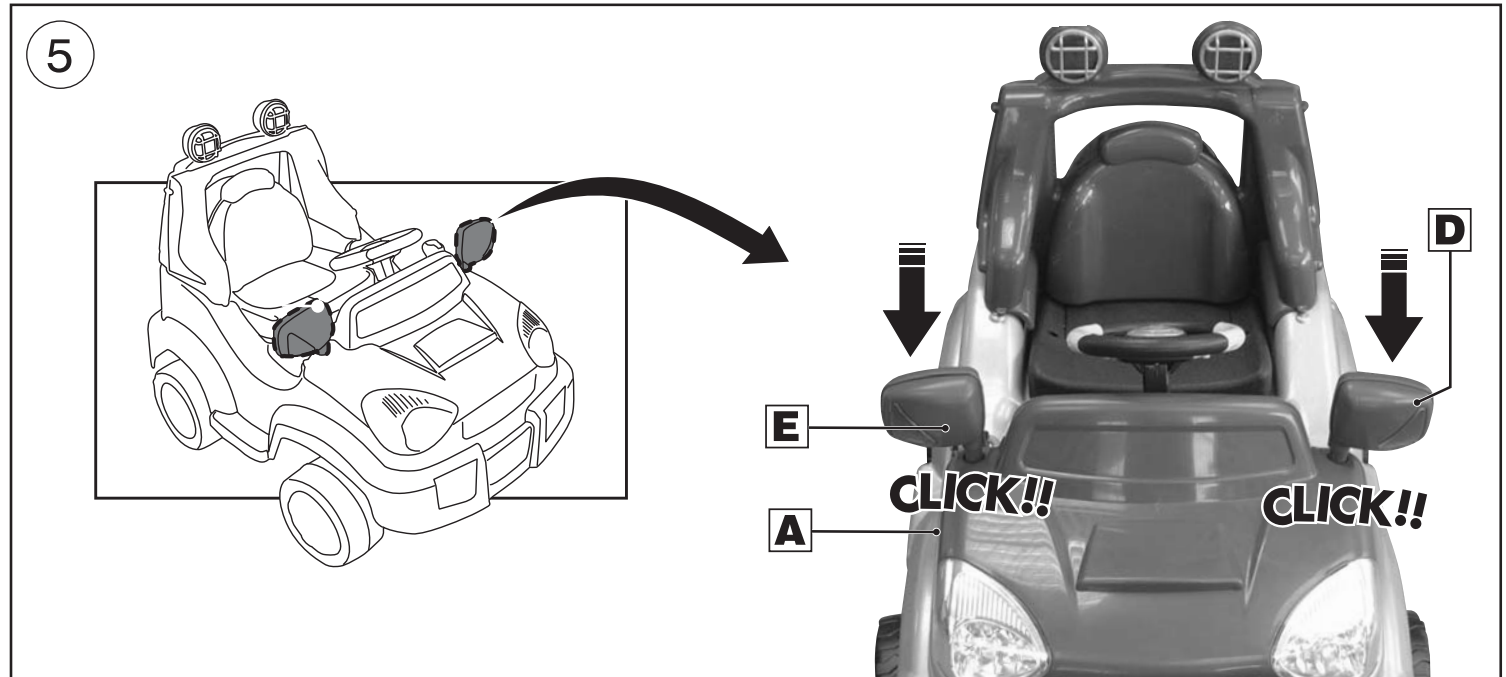
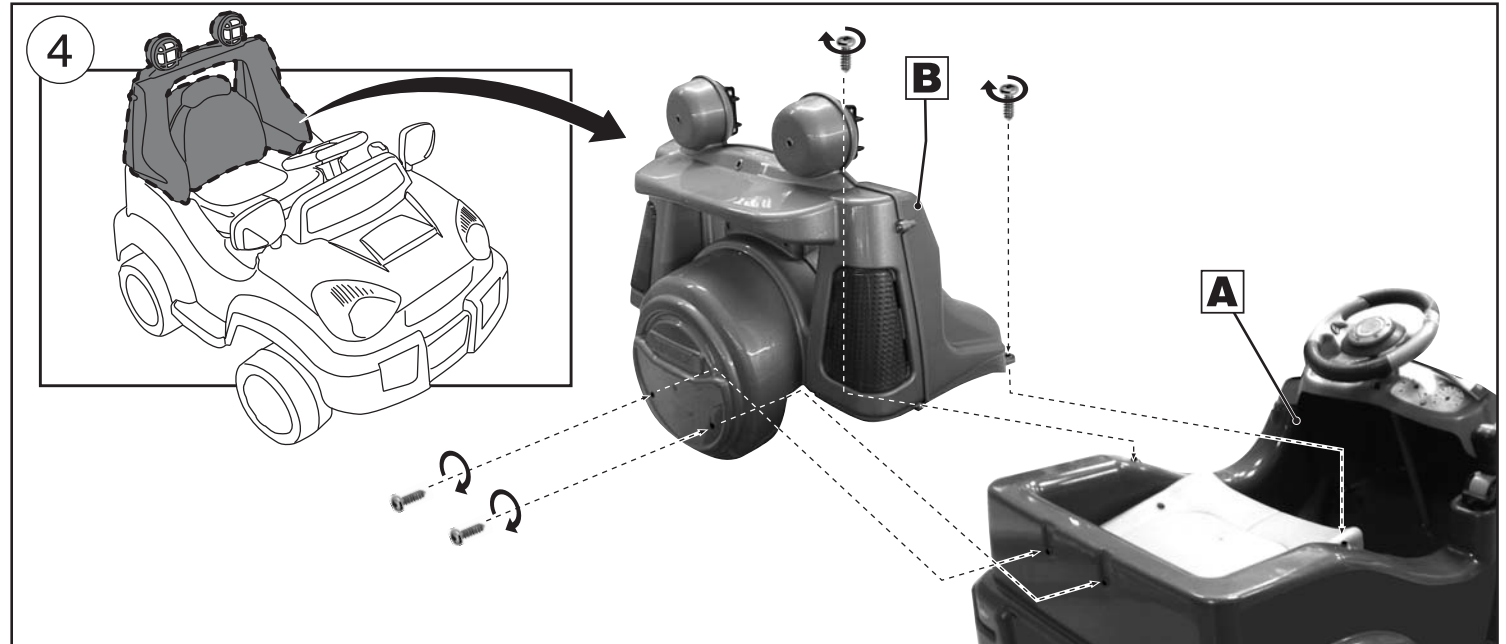
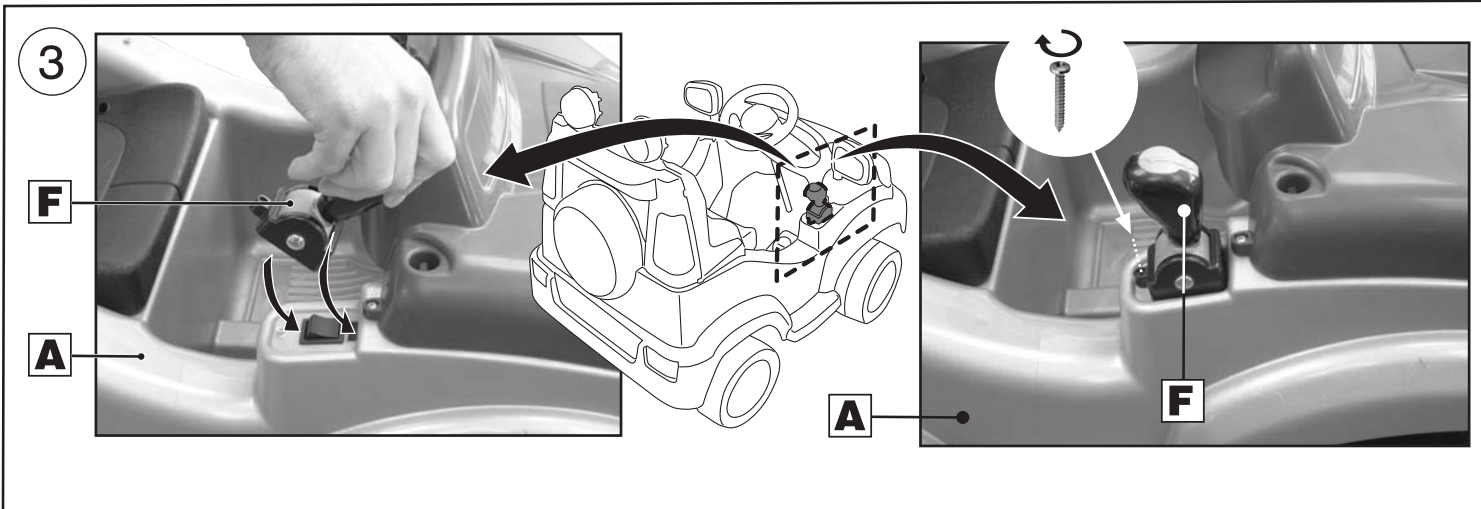
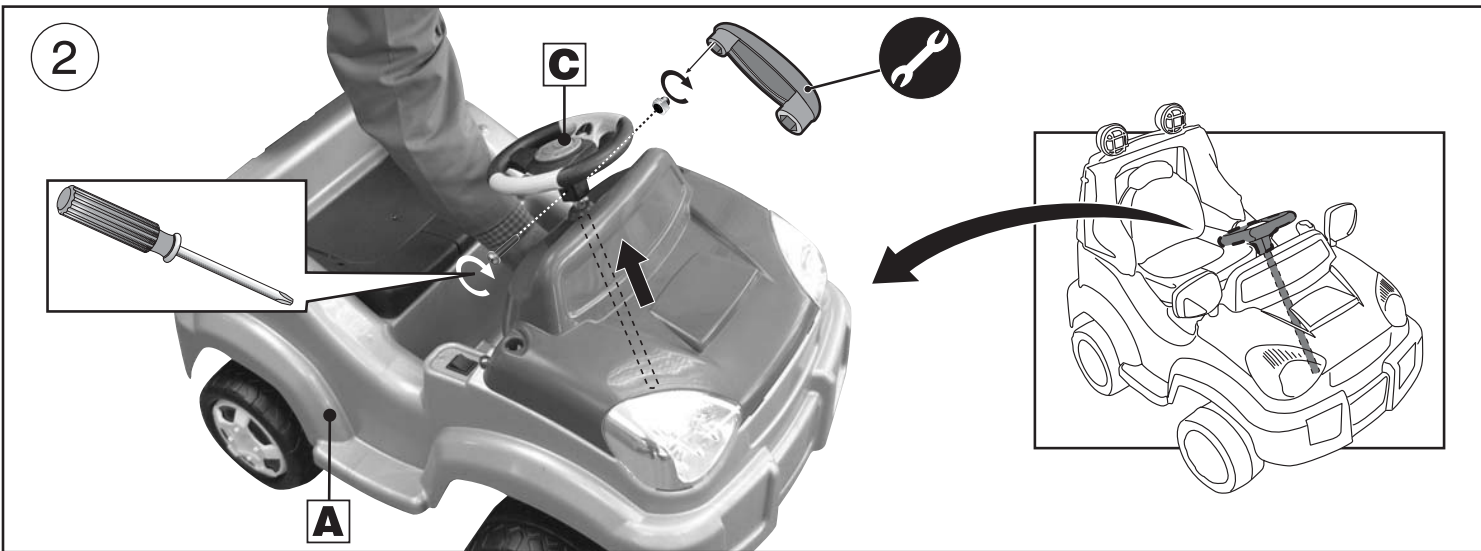
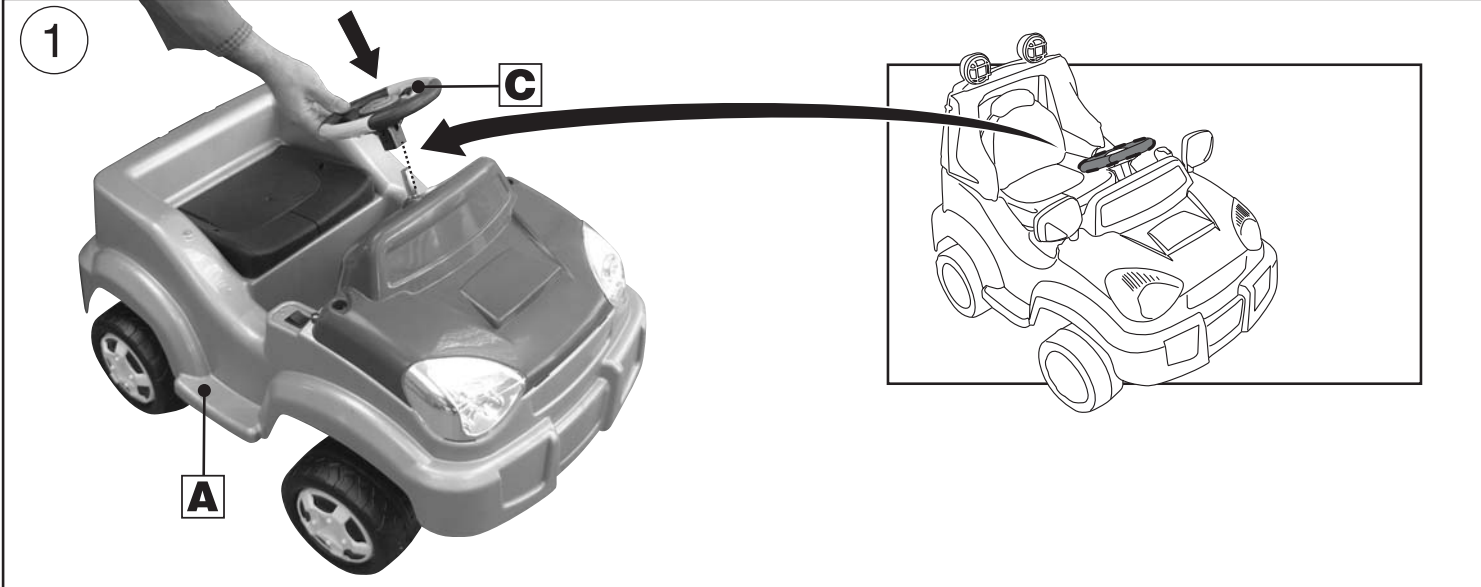
•UIT TE VOEREN DOOR EEN VOLWASSENE  
 •A REALIZAR POR UM ADULTO  
 •DEVE ESSERE FATTO DA UN ADULTO  
 •BØR UDFØRES AF EN VØLSEN PERSON

•ATT GÖRAS AV EN VUXEN  
 •UTFØRES AV EN VOKSEN  
 •KOKOAMINEN JÄTETTÄVÄ AIKUISEN TEHTÄVÄKSI  
 •Πραγματοποιείται από έναν ενήλικα.  
 •يقوم بالعمل شخص بالغ



•Herramientas no incluidas.  
 •Tools not included.  
 •Outils non inclus.  
 •Werkzeug nicht inbegriffen.  
 •Gereedschap niet bijgesloten.  
 •Ferramenta não incluída.  
 •Attrezzi non inclusi.

•Værktøj medfølger ikke.  
 •Verktøy medfølger inte.  
 •Verktøyet ikke inkludert.  
 •Ei sisällä työkalua.  
 •Δεν περιλαμβάνονται τα εργαλεία.  
 •لم يتم تضمين أداة



Conexión de clavijas • Plug connection • Connexion des fiches • Ligação das cavilhas • Steckeranschluss • Stekkerverbinding • Collegamento spina • Tilslutning • Anslutningskontakt • Kobling av pluggene • Pistokkeiden liittäminen • Σύνδεση των βυσμάτων • وصل الدبابيس

•REALIZAR POR UN ADULTO  
 •THIS SHOULD BE DONE BY AN ADULT  
 •A RÉALISER PAR UN ADULTE  
 •DIES IST VON EINEM ERWACHSENEN AUSZUFÜHREN  
 •UIT TE VOEREN DOOR EEN VOLWASSENE  
 •A REALIZAR POR UM ADULTO  
 •DEVE ESSERE FATTO DA UN ADULTO  
 •BØR UDFØRES AF EN VØLSEN PERSON  
 •ATT GÖRAS AV EN VUXEN  
 •UTFØRES AV EN VOKSEN  
 •KOKOAMINEN JÄTETTÄVÄ AIKUISEN TEHTÄVÄKSI  
 •Πραγματοποιείται από έναν ενήλικα.  
 •يقوم بالعمل شخص بالغ

