



Mesa Jardin y 4 taburetas
Garden table and 4 stools
Table de Jardin et 4 tabourets
Gartentisch und 4 Hocker

PAT.PENDING



© 2006

Fábricas Agrupadas de Muñecas de Onil, S.A.
 C/ San Antonio nº 8,
 03430 Onil, Alicante, España
 C.I.F.: A-84392596



PESO MÁXIMO RECOMENDADO:
 RECOMMENDED MAXIMUM WEIGHT:
 POIDS MAX. RECOMMANDÉ:
 EMPFOHLENES GEWICHT:
 MAXIMUM AANBEVOLEN GEWICHT:
 PESO MÁXIMO RECOMENDADO:
 PESO MASSIMO RACCOMANDATO:

4x
30kg

CAUTION!
 This toy is to be assembled by an adult. Contains potentially hazardous sharp edges or sharp points, or contains small parts before the assembling.

E INSTRUCCIONES DE USO, CUIDADO Y MANTENIMIENTO

ADVERTENCIA! Se utilizará exclusivamente bajo la vigilancia directa de una persona adulta. El montaje, mantenimiento o desmontaje debe ser realizado por adultos. Sitúe el juguete sobre un lugar totalmente plano sin desniveles y alejado mínimo a dos metros de cualquier estructura y obstáculo. No situar sobre hormigón, asfalto o cualquier otra superficie dura. No orientar perpendicularmente al sol. Comprobar periódicamente el estado del producto, y el ajuste de todas las tuercas y tornillos, y apriételes cuando sea necesario. De no efectuarse dichos controles, el juguete puede volcar o provocar una caída. Mantener lejos del fuego. No permita que los niños jueguen accediendo a tejados u otras partes peligrosas no previstas en el concepto de juego del producto. Si este juguete incluye pilas y se agotan, deben ser sustituidas por otras iguales. Usar sólo las baterías recomendadas o del mismo tipo. Es necesario que respete, no recargar pilas no recargables, no mezclar distintos tipos de pilas, no mezclar pilas nuevas y usadas, no cortocircuitar los bornes de las pilas, colocar las pilas respetando la polaridad. Retirar las pilas usadas y depositarlas en contenedores especiales. Las bolsas de plástico y otros elementos de embalaje pueden ser peligrosos. Para evitar peligro como asfixia mantener la bolsa y dichos elementos alejados de niños y bebés. Esto no afecta a los derechos del consumidor.

CONSERVE ESTE MANUAL. INFORMACIONES UTILES A CONSERVAR.

UK USE AND CARE INSTRUCTIONS

WARNING! To be used exclusively under the surveillance of an adult. Assembly, maintenance or dismantling must be undertaken by an adult. Put the toy on a completely flat surface, at least two metres away from any obstacle or structure. Do not place on concrete, tarmac or any other hard surface. Do not position perpendicular to the sun. Check the state of the product periodically, and adjust all the nuts and screws, tightening them when necessary. If these indications are not carried out, the toy could overturn or cause a fall. Do not let children play near access to roofs or other dangerous areas not considered adequate for this kind of toy. If the toy includes batteries they should be replaced by the same type when they run out. Use only recommended batteries or similar. It is important not to recharge non-rechargeable batteries, not to short circuit the battery terminals, and to place the batteries the correct way round. If the toy needs more than one battery, do not mix old and new batteries and do not mix alkaline, standard (carbon-zinc), or rechargeable (nickel-cadmium) batteries. Remove used batteries and dispose of them in special containers. Plastic bags and other packaging could be dangerous. To avoid danger like asphyxia, keep bags and packaging away from children and babies. This does not affect your statutory rights.

KEEP THIS MANUAL. USEFUL INFORMATION TO KEEP.

F INSTRUCTIONS D'USAGE, SOIN ET ENTRETIEN

ATTENTION! A n'utiliser que sous la surveillance directe d'un adulte. Le montage, l'entretien, de même que le démontage doivent être réalisés par des adultes. Installez le jouet sur une surface complètement plane et sans dénivèlements, à une distance minimum de deux mètres de toute structure ou autre obstacle. Ne pas installer sur une surface bétonnée ni asphaltée ni sur aucune autre surface dure. Ne pas orienter perpendiculairement au soleil. Vérifier périodiquement l'état du produit de même que le serrage de tous les écrous et vis, et procéder au resserrage de ces derniers si nécessaire. Si ces contrôles ne sont pas effectués, le jouet pourrait se renverser ou provoquer une chute. Ne laissez pas les enfants accéder au toit ni à tout autre lieu dangereux, non prévus dans le concept de jeu du produit. Si ce jouet fonctionne avec des piles, ces dernières une fois usées devront être remplacées par des piles semblables. N'utiliser que les batteries recommandées ou de même type. Il est important que vous respectiez les conseils suivants ; ne pas recharger des piles non-rechargeables, ne pas mélanger différents types de piles, ne pas mélanger piles neuves et piles usagées, ne pas court-circuiter les bornes des piles, insérer les piles en respectant la polarité. Retirer les piles usagées et les déposer dans des containers spéciaux. Les sacs en plastique et autres éléments d'emballage peuvent être dangereux. Afin d'éviter tout danger tel que l'asphyxie, conserver la poche ainsi que lesdits éléments à l'écart des enfants et des bébés. Cette clause ne va en rien à l'encontre des droits du consommateur.

CONSERVEZ CE MANUEL. INFORMATIONS UTILES, À CONSERVER.

D ANWEISUNGEN FÜR DIE BENUTZUNG, PFLEGE UND WARTUNG

WARNUNG! Das Spielzeug ist nur unter der direkten Aufsicht eines Erwachsenen zu benutzen. Die Montage, Wartung oder Demontage muss von einem Erwachsenen vorgenommen werden. Stellen Sie das Spielzeug auf einer vollkommen ebenen Fläche ohne Höhenunterschiede und mindestens zwei Meter von jeglicher Struktur oder einem möglichen Hindernis auf. Es darf nicht auf einer Beton-, Asphalt- oder irgendeiner anderen harten Unterlage aufgestellt werden. Weiterhin darf es nicht senkrecht zur Sonne aufgestellt werden. Überprüfen Sie in gewissen Zeitabständen den Zustand des Produktes und ziehen Sie alle Muttern und Schrauben wieder an, falls dies erforderlich ist. Sollten besagte Kontrollen nicht durchgeführt werden, kann das Spielzeug umkippen oder einen Sturz verursachen. Erlauben Sie den Kindern nicht, auf Dächern oder an anderen gefährlichen, im Konzept dieses Spielzeuges nicht vorgesehenen Orten zu spielen. Wenn dieses Spielzeug Batterien enthält und diese verbraucht sind, müssen sie durch andere, gleich große und gleich starke Batterien ersetzt werden. Nur die empfohlenen Batterien sollen verwendet werden oder vom gleichen Typ. Es ist notwendig, dass Sie darauf achten, dass keine nicht wieder aufladbaren Batterien aufgeladen, keine unterschiedlichen Batteriearten untereinander vermischt, keine neuen mit alten Batterien vermischt, kein Kurzschluss an den Polklemmen der Batterie verursacht und die Batterien in die richtige Lage eingelegt werden. Entfernen Sie die verbrauchten Batterien und werfen Sie sie in Spezialcontainer. Die Plastiktüten und anderen Verpackungselemente können gefährlich sein. Um eine Gefahr wie Ersticken zu vermeiden, sind die Tüte und anderes Verpackungsmaterial von Kindern und Babys fernzuhalten. Das hat auf die Rechte des Verbrauchers keinen Einfluss.

HEBEN SIE DIESES HANDBUCH GUT AUF. ES ENTHÄLT NÜTZLICHE INFORMATIONEN.

NL GEBRUIKSAANWIJZINGEN, VERZORGING EN ONDERHOUD

WAARSCHUWING! Het wordt uitsluitend gebruikt onder toezicht van een volwassene. De montage, het onderhoud en de demontage dienen te worden uitgevoerd door volwassenen. Plaats het speelgoed op een volledig vlakke plaats zonder hoogteverschil en ten minste twee meter verwijderd van alle structuren en hindernissen. Niet plaatsen op beton, asfalt of een ander hard oppervlak. Niet perpendiculair naar de zon richten. Regelmatig de status van het product controleren en de afstelling van alle moeren en bouten in deze aantrekken wanneer nodig. Indien deze controles niet uitgevoerd worden, kan het speelgoed kantelen of een val veroorzaken. Laat de kinderen niet op daken of andere gevaarlijke delen klauteren die niet voorzien zijn in het spelconcept van het product. Indien dit speelgoed batterijen bevat en deze uitgeput raken, dan moeten ze vervangen worden door batterijen van dezelfde soort. Gebruik alleen de aanbevolen batterijen of batterijen van hetzelfde type. U dient het volgende na te leven: geen niet-oplaadbare batterijen herladen, geen verschillende soorten batterijen mengen, geen nieuwe en oude batterijen mengen, geen kortsluiting veroorzaken in de contacten van de batterijen, de batterijen plaatsen volgens de polariteit. Verwijder gebruikte batterijen en plaats ze in speciale containers. Plastics zakken en andere verpakkingselementen kunnen gevaarlijk zijn. Om een gevaar zoals verstikking te vermijden, de zak en deze elementen bewaren buiten het bereik van kinderen en baby's. Dit heeft geen weerslag op de rechten van de gebruiker.

BEWAAR DEZE HANDLEIDING. NUTTIGE INFORMATIE DIE U DIENT TE BEWAREN.

P INSTRUÇÕES DE USO, CUIDADO E MANUTENÇÃO

AVISO! Deve-se utilizar exclusivamente com a vigilância directa de uma pessoa adulta. A montagem, manutenção ou desmontagem devem ser feitas por adultos. Coloque o brinquedo num lugar totalmente plano sem desniveis e afastado pelo menos dois metros de qualquer estrutura ou obstáculo. Não colocar em cima de cimento, alcatrão ou qualquer outra superfície dura. Não orientar perpendicularmente ao sol. Comprovar periodicamente o estado do produto, assim como o ajuste de todas as porcas e parafusos e aperte-os quando for necessário. Se não se efectuar essas revisões, o brinquedo pode tombar ou provocar uma queda. Não permita que as crianças brinquem accedendo a telhados ou outros sítios perigosos não previstos no conceito de brincadeira do produto. Se este brinquedo inclui pilhas, devem ser substituídas por outras iguais. Usar só as baterias recomendadas ou do mesmo tipo. É necessário que respeite as regras de utilização das pilhas; não recarregar pilhas não são recarregáveis; não misturar diferentes tipos de pilhas; não misturar pilhas novas com pilhas usadas; não fazer curto-circuito nos terminais das pilhas e colocar as pilhas respeitando a polaridade. Ao retirar as pilhas usadas, coloque-as no Eco ponto. Os sacos de plástico e outros elementos de embalagem podem ser perigosos. Para evitar perigo de asfixia, manter o saco e esses elementos longe das crianças e bebés. Isto não afecta os direitos do consumidor.

CONSERVE ESTE MANUAL. INFORMAÇÕES ÚTEIS QUE SE DEVEM GUARDAR.

I ISTRUZIONI PER L'USO, LA CURA E LA MANUTENZIONE

ATTENZIONE! Si userà esclusivamente sotto vigilanza diretta di una persona adulta. Il montaggio, mantenimento o smontaggio dev'essere fatto da un adulto. Situare il giocattolo su un luogo totalmente piano, senza dislivelli e a minimo due metri di distanza da qualsiasi struttura o ostacolo. Non situare su cemento, asfalto o qualsiasi altra superficie dura. Non orientare perpendicolarmente al sole. Comprovare periodicamente lo stato del prodotto e l'assemblaggio di tutti i bulloni e viti, e stringerli quando è necessario. Non effettuando questi controlli, il giocattolo potrebbe ribaltarsi o provocare una caduta. Non permettere ai bambini di accedere a tetti o altre parti pericolose non che non rientrano nello schema di gioco del prodotto. Se questo giocattolo include pile e si scaricano, dovranno essere sostituite da altre uguali. Usare solo le batterie raccomandate o dello stesso tipo. E' necessario che rispetti: non ricaricare pile non ricaricabili, non mischiare diversi tipi di pile, non mischiare pile nuove e usate, non creare cortocircuito ai poli delle pile, collocare le pile rispettandola polarità. Depositare negli appositi contenitori. Le borse di plastica e altri elementi di imballaggio possono essere pericolosi. Per evitare pericolo come asfissia, tenere lontano dalla portata dei bambini e dei neonati. Questo non implica i diritti del consumatore.

CONSERVI QUESTO MANUALE. INFORMAZIONI UTILI DA CONSERVARE.

CONTENIDO-CONTENTS-
CONTENU-INHALT
•INHOUD-CONTEÚDO
•CONTENUTO

MONTAJE-ASSEMBLY-ASSEMBLAGE-BEDIENUNGSANLEITUNG-
MONTAGE-MONTAGEM-MONTAGGIO

A 4x



S006260

8x **B**



S006261

C 4x



S006262

S202997



D 24x



S003211

E



S003430

F

2x



S006257

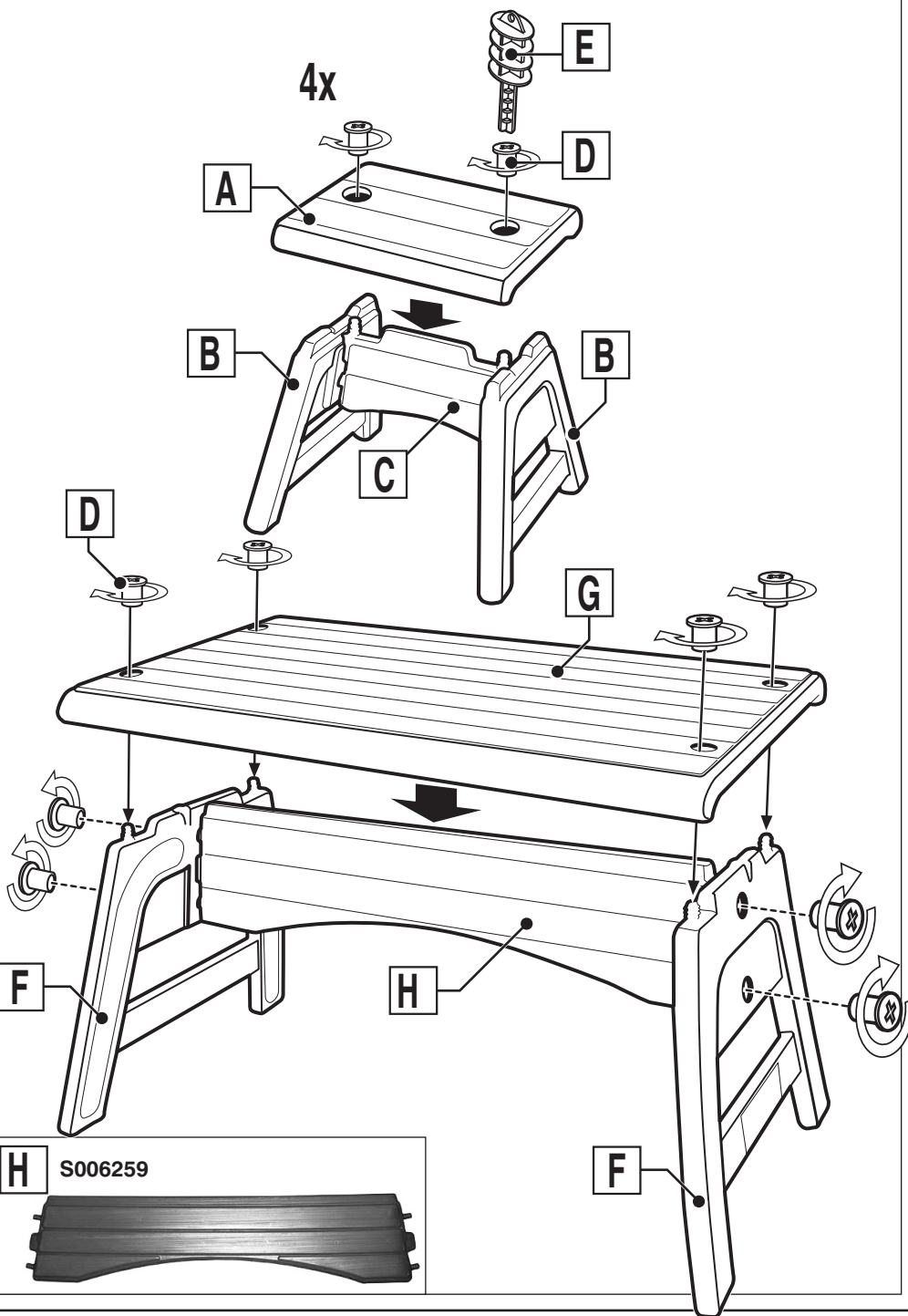
G

S006258



H

S006259



ATENCIÓN AL CONSUMIDOR • CUSTOMER CARE • ATTENTION AU CONSOMMATEUR
• KUNDENDIENST • CONSUMENTENDIENST • ATENÇÃO AO CONSUMIDOR • SERVIZIO AL CONSUMATORE

Atencion al consumidor: 900 20 04 88 (Spain) E-mail: consumidor@feber.com

Fax: 00 34 96 555 36 49

BELGIUM INEXA Stwg op Ninove 1120 - Bus 1 B- 1080 BRUSSELS (BELGIUM) TLF: 025228312 FAX: 025228636 E-MAIL: inexa@skynet.be

CHILE Fanny Jaramillo O. Av. Americo Vespucio norte 1068 Vitacura Santiago Chile Tel.:56.2.3715794 Fax: 56.2.3715793 email:f.jaramillo@entelchile.net

LOTE Nº•BATCH Nº•Nº DE LOT•PRODUKTIONSNUMMER•PARTIJNUMMER•LOTTO Nº

ÖSTERREICH-DEUTSCHLAND FEBER SERVICE-CENTER DEUTSCHLAND
SEEACKERSTRASSE, 1 - 90513 Zirndorf / Weinzierlein
TEL.: 0911.722516-FAX: 0911.9725818 E-MAIL: jakubetz@t-online.de

FRANCE RCT France Radio Control Toys s.à.r.l. SAV FEBER, 6 RUE DE LA GARE 67120
AVOLSHEIM (FRANCE) FAX: 03 88 47 95 04 TLF VERT: 0 800 88 12 16

ITALIA FAMOSA ITALIA SPA C.SO EUROPA Nº 33 - 20020- LAINATE - (MI)
TEL. 02/93570582 FAX 02/93796491 famosaitaly@profamosa.com

U.K. - IRELAND U.K. PHONE:0870 240 6463 - IRELAND PHONE:00441702200201 FEBER
U.K. AFTER SALES SERVICE • P.O. BOX 2024 - HOCKLEY-ESSEX, SS5 4BJ

MEXICO Centro de servicio Feber Mexico Reynolds Aluminio no. 30 Local 2 Col. Vista
Hermosa Tlalhepantla, Edo. De Mex. C.P. 54 080 Tel. Gratuito 01 800 710 1369 Tel. 5398
7814 Fax. 5239 5745 E-mail bycard@correo.unam.mx