

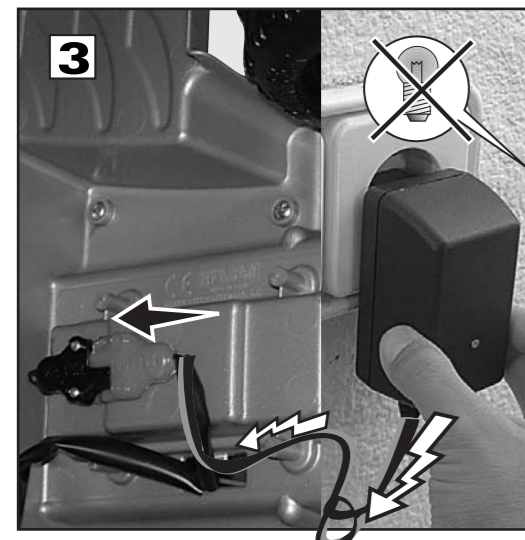
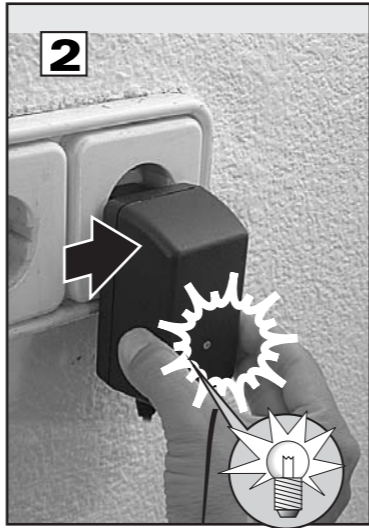
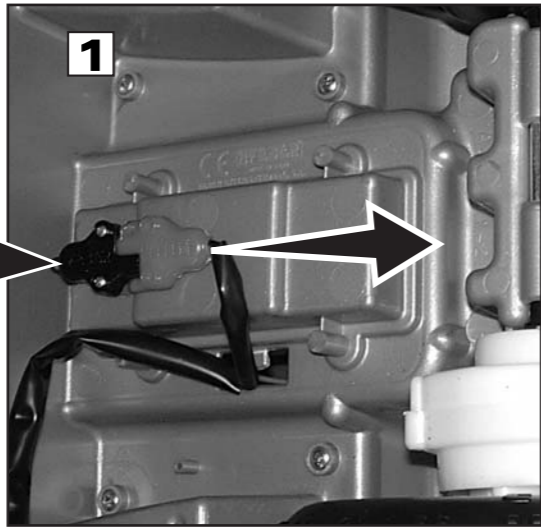
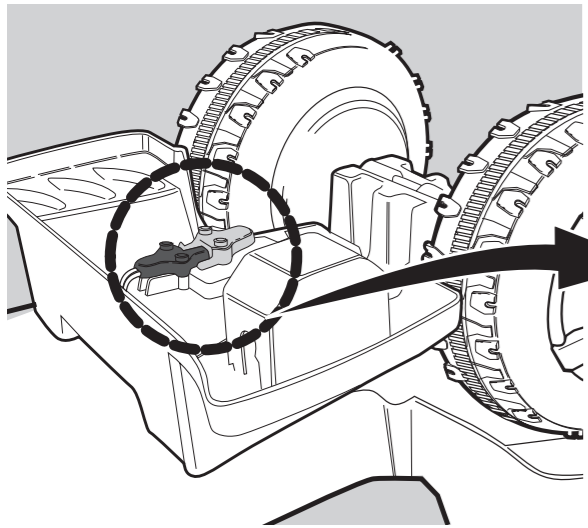
CARGA DE BATERIA • BATTERY RECHARGE • CHARGE DE LA BATTERIE • AUFLADUNG DER BATTERIE • DE ACCU-OPLADER • CARGA DE BATERIA • CARICA DELLA BATTERIA • Επαναφόρτιση της μπαταρίας • شحن البطارية



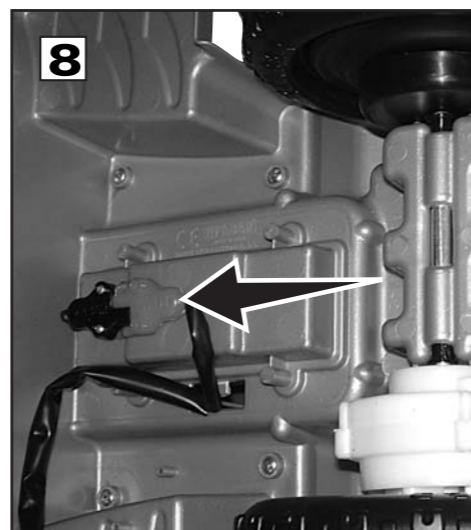
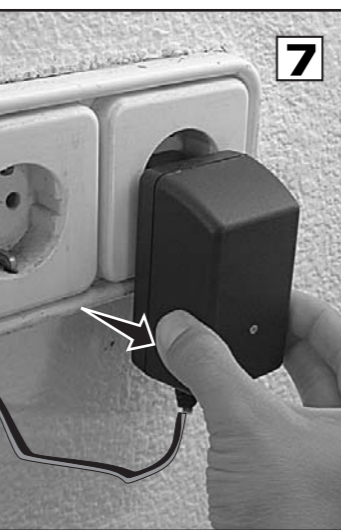
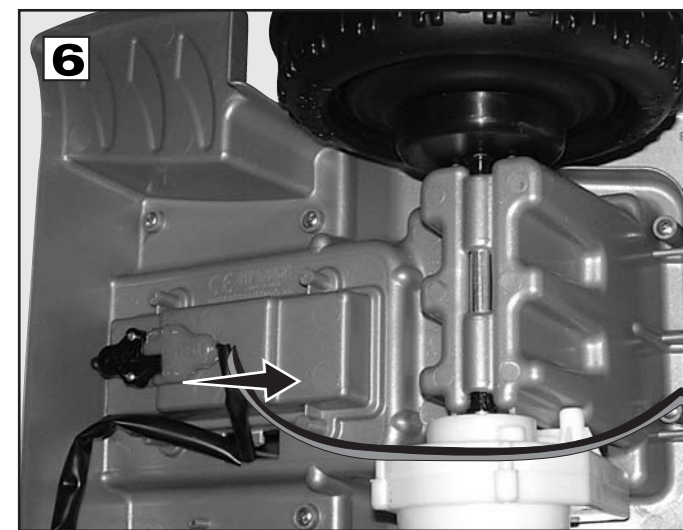
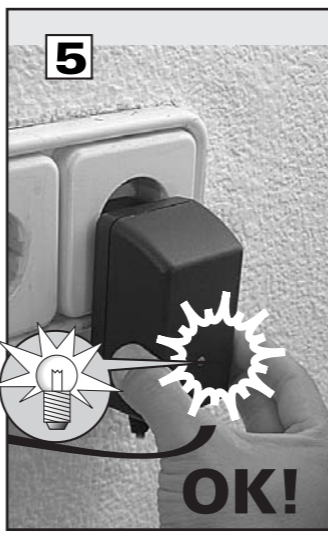
•REALIZAR POR UN ADULTO
•THIS SHOULD BE DONE BY AN ADULT
•A RÉALISER PAR UN ADULTE
•DIES IST VON EINEM ERWACHSENEN AUSZUFÜHREN
•UIT TE VOEREN DOOR EEN VOLWASSENE
•A REALIZZARLO UN ADULTO
•DEVE REALIZZARLO UN ADULTO
Πραγματοποιείται από έναν ενήλικα.
يقوم بالعمل شخص بالغ



•POR FAVOR, SIGA ESTRUCTIVAMENTE LA SECUENCIA DE RECARGA DE LA BATERIA.
•PLEASE FOLLOW CAREFULLY THE INSTRUCTIONS FOR RE-CHARGING THE BATTERY; FAILURE TO COMPLY WITH THIS PROCEDURE WILL DAMAGE THE BATTERY. THE BATTERY IS NOT COVERED UNDER THE WARRANTY.
•VEUILLEZ SUIVRE À LA LETTRE SCRUPULEUSEMENT LA PROCÉDURE DE RECHARGEMENT DE LA BATTERIE.
•BEI DER AUFLADUNG DER BATTERIE FOLGEN SIE BITTE GENAUESTENS DER REIHENFOLGE.
•VOLG A.U.B. DE OPLAADVOLGORDE VAN DE BATTERIJ STRIKT OP
•POR FAVOR, SIGA ATENTAMENTE A SEQUENCIA DE RECARGA DA BATERIA.
•PER FAVORE SEGUA ATTENTAMENTE LA SEQUENZA DELLA RICARICA DELLA BATTERIA.
ΠΑΡΑΚΑΛΟΥΜΕ ΑΚΟΛΟΥΘΗΣΤΕ ΑΥΣΤΗΡΑ ΤΗΝ ΣΕΙΡΑ ΟΡΘΗΣ ΕΠΑΝΑΦΟΡΤΙΣΗΣ ΤΗΣ ΜΠΑΤΑΡΙΑΣ.
يرجى اتباع تسلسل عملية إعادة شحن البطارية بدقة.



•EL TIEMPO DE DURACION DE LA RECARGA ES (HORAS):
•RECHARGING TIME IS (HOURS):
•LA DURÉE DE LA RECHARGE EST D'ENVIRON (HEURES):
•DIE LADEZEIT IST VON (STUNDEN):
•OPLAAD-TIJD (UUR):
•O TEMPO DE DURAÇÃO DA RECARGA É (HORAS):
•IL TEMPO DI DURATA DELLA RICARICA È (ORE):
Ο χρόνος για τη διάρκεια φόρτισης είναι (ώρες).
مدة مفعولية الشحن بالساعات:
8-10 (APPROX.) (تقريباً)
QUANDO LA LUZ PILOTO SE VUELVIA A ENCENDER, LA BATERIA ESTARÁ CARGADA.
ONCE THE BATTERY HAS BEEN CHARGED, THE CHARGER PILOT WILL TURN ON.
QUAND LA BATTERIE SERA ENTIEREMENT CHARGÉE, LA LUMIÈRE SE RALLUMERA AUTOMATICQUEMENT.
WENN DAS SIGNALLICHT WIEDER AUFLEUCHTET IST DIE BATTERIE AUFGELADEN.
WANNEER HET LICHTJE TERUG GAAT BRANDEN, IS DE BATTERIJ VOLLEDIG OPGELADEN.
QUANDO A LUZ PILOTO SE VOLTAR AACENDER, A BATERIA ESTARÁ CARGADA.
QUANDO LA SPIA SI ACCENDE DI NUOVO, LA BATTERIA SARÀ CARICA.
- Όταν η φωτεινή συσκευή προειδοποίησης ανάβει ξανά, η μπαταρία είναι φορτισμένη.
عندما تضىء الإشارة الضوئية من جديد تكون البطارية قد شحنت تماما.



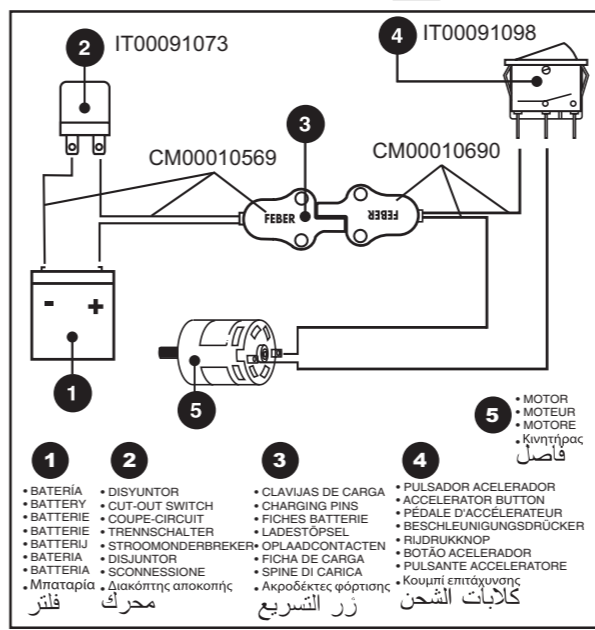
PESO MÁXIMO RECOMENDADO:
RECOMMENDED MAXIMUM WEIGHT:
POIDS MAX. RECOMMANDÉ:
EMPFOHLENES GEWICHT:
MAXIMUM AANBEVOLEN GEWICHT:
PESO MÁXIMO RECOMENDADO:
PESO MASSIMO RACCOMANDATO:
MAKSIMUM ANBEFALET VÆGT
HÖGST REKOMMENDERAD VIKT
VEILEDENDE MAKSIMUMSVEKT
SUOSITELTU ENIMÄISPAINO
Μέγιστο προτεινόμενο βάρος
الثقل الأقصى الموصى به



TIEMPO DE JUEGO:
RUNNING TIME:
DURÉE DE JEU:
DURÉE DE FONCTIONNEMENT:
SPIELZEIT:
RIJTIJD:
TEMPO DE JOGO:
TEMPO DI GIOCO:
1h30' (APPROX.)
مدة اللعب (تقريباً)



6V

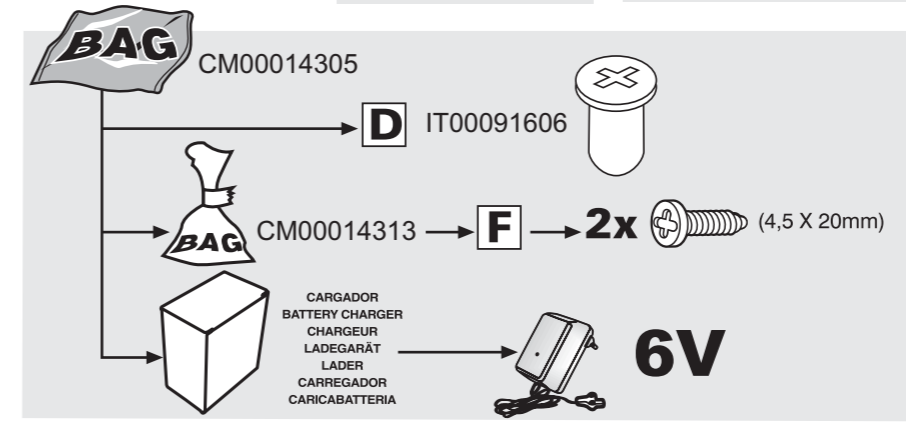
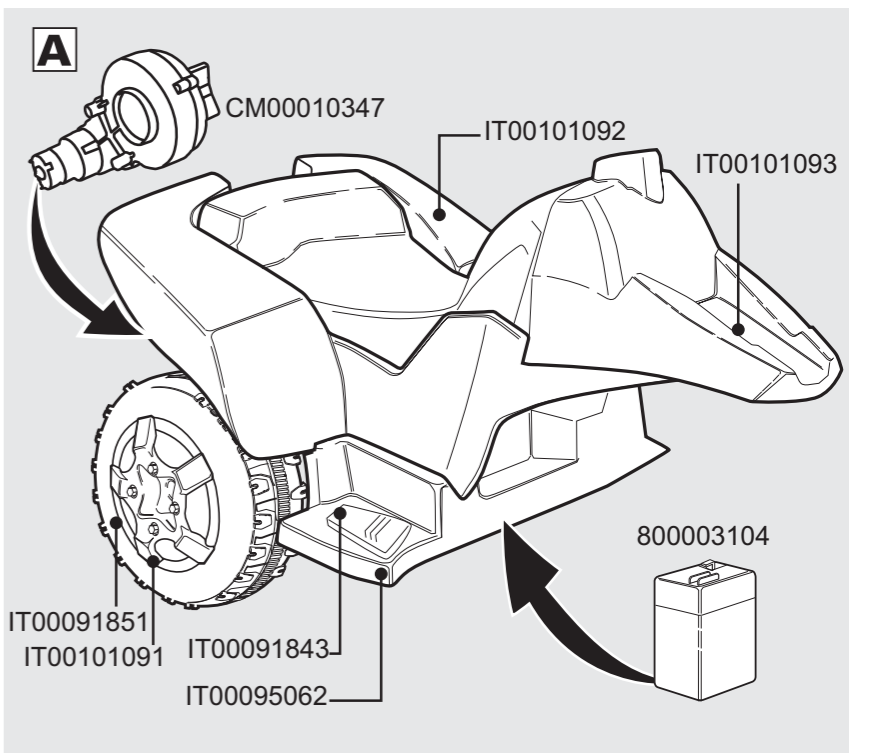
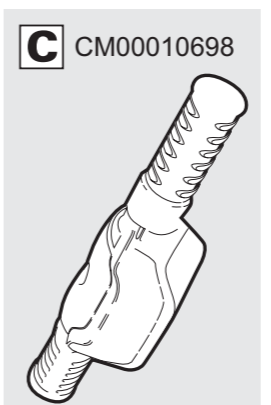
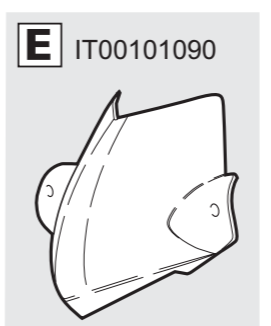
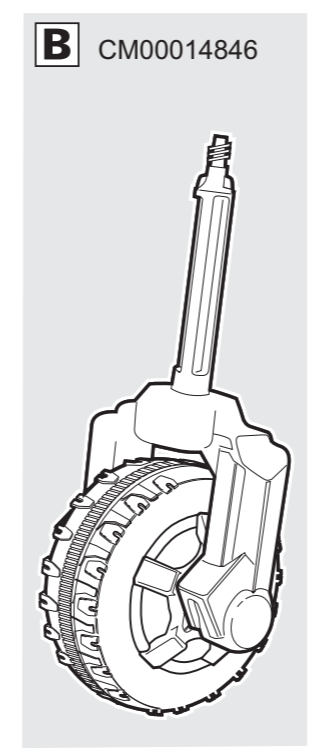


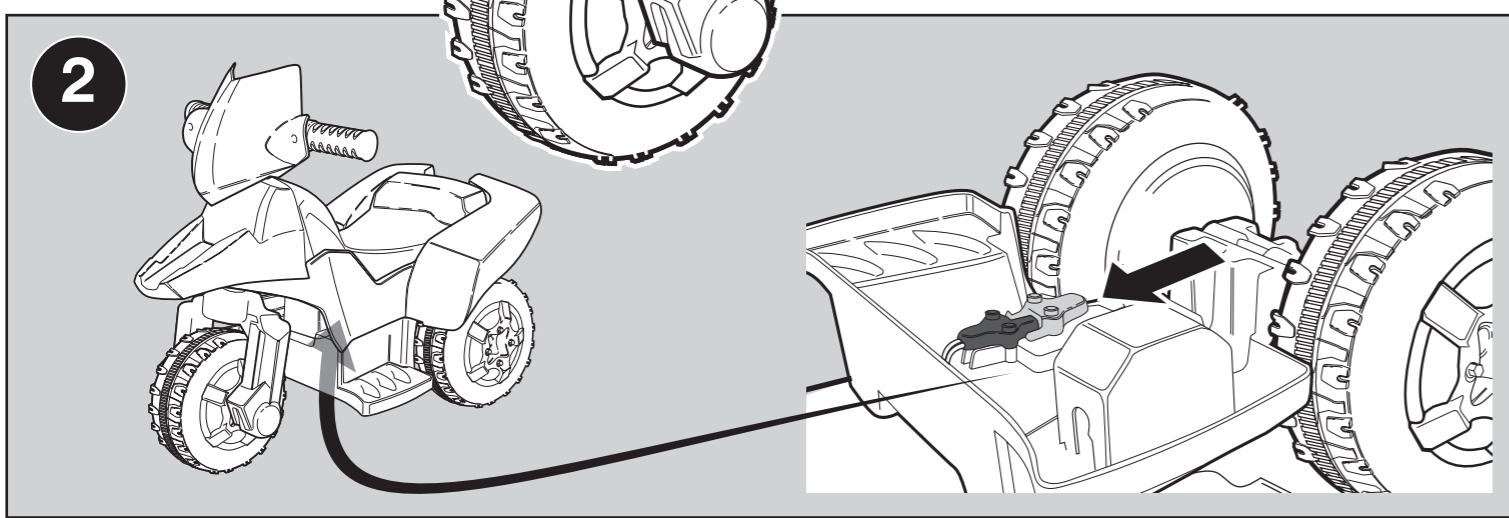
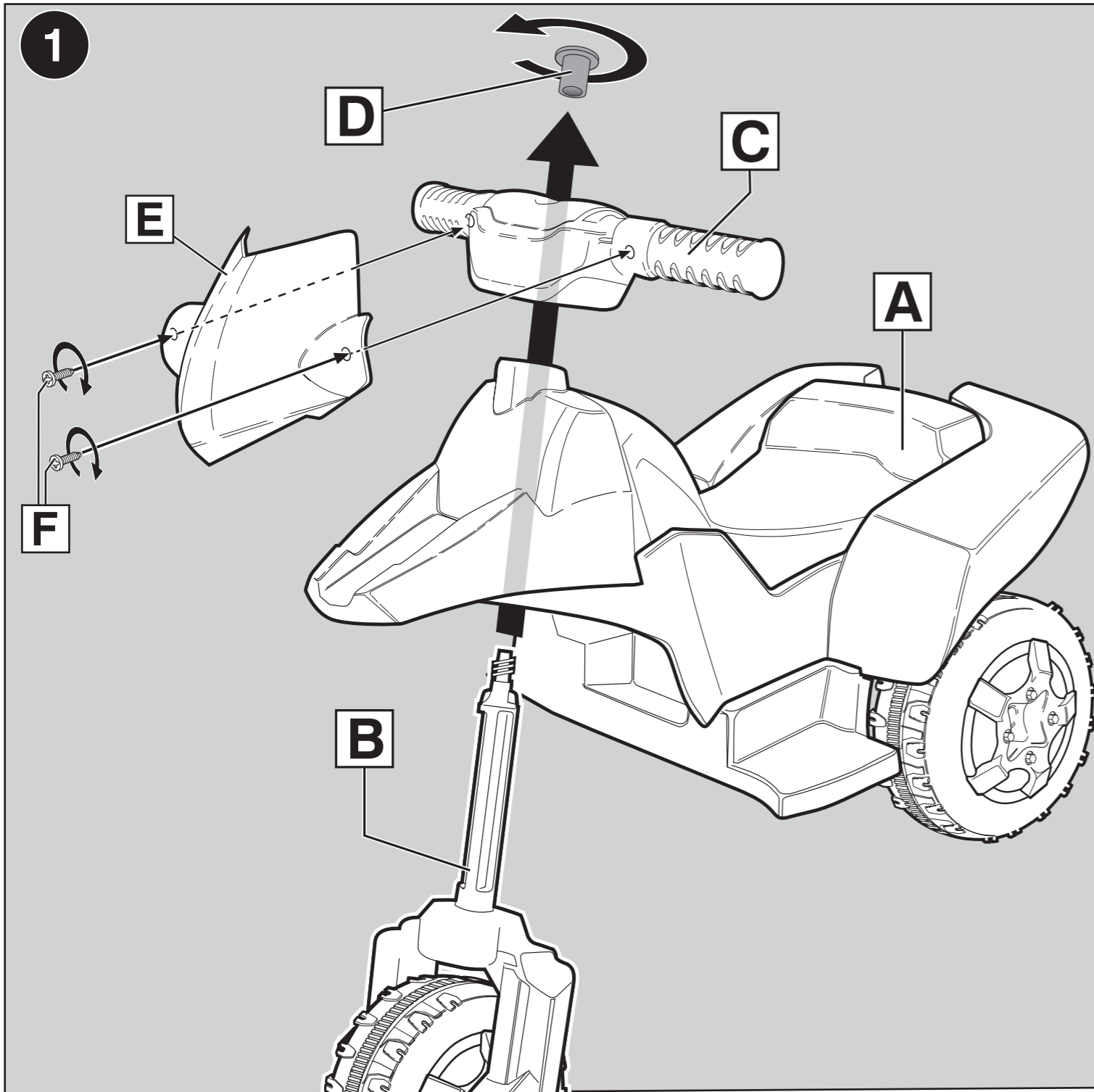
©Disney/Pixar



IT00100800

CONTENIDO • CONTENTS • CONTENU • INHALT • INHOUD • CONTEÚDO • CONTENUTO • INDHOLD • INNEHÅLL • INNHOLD • SISÄLTÖ • Περιεχόμενα • المحتوى





! • REALIZAR POR UN ADULTO
 • THIS SHOULD BE DONE BY AN ADULT
 • A RÉALISER PAR UN ADULTE
 • DIES IST VON EINEM ERWACHSENEN AUSZUFÜHREN
 • UIT TE VOEREN DOOR EEN VOLWASSENE
 • A REALIZAR POR UM ADULTO
 • DEVE REALIZZARLO UN ADULTO
 • Πραγματοποιείται από έναν ενήλικα.
 • يقوم بالعمل شخص بالغ

! • ¡ADVERTENCIA! NO CORTOCIRCUITAR LA BATERIA.
 • WARNING! NOT TO SHORT-CIRCUIT SUPPLY TERMINALS.
 • ATTENTION! NE PAS COURT-CIRCUITER LES BORNES DE L'ACCUMULATEUR.
 • WARNUNG! BATTERIEN NICHT KURZSCHLIEßEN.
 • WAARSCHUWING! DE BATTERIJ NIET KORTSLUITEN.
 • AVISO! NÃO PROVOCAR CURTO-CIRCUITO NA BATERIA.
 • AVVERTENZA! NON FAR FARE CORTO CIRCUITO ALLA BATTERIA.
 • Προειδοποίηση: Μη βραχυκυκλώνετε τη μπαταρία.
 • تحذير : لا تعمل ماس في الدائرة الكهربائية للبطارية.

