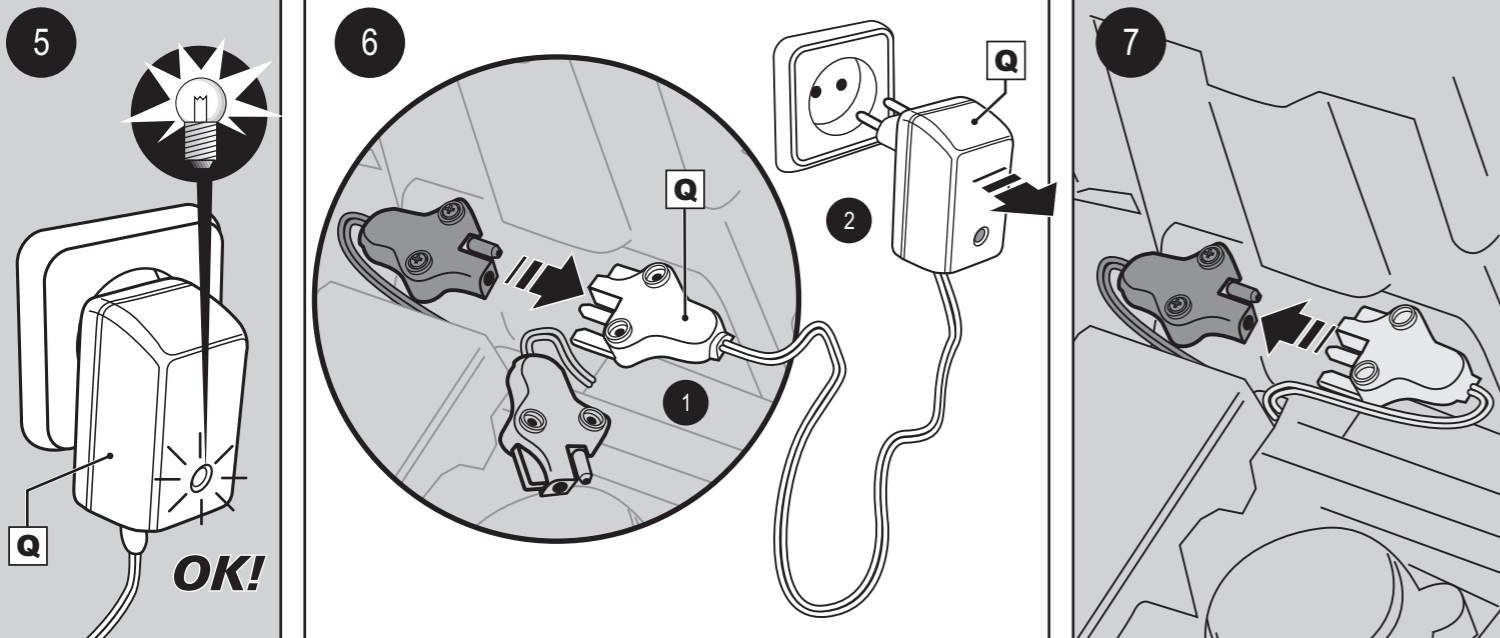
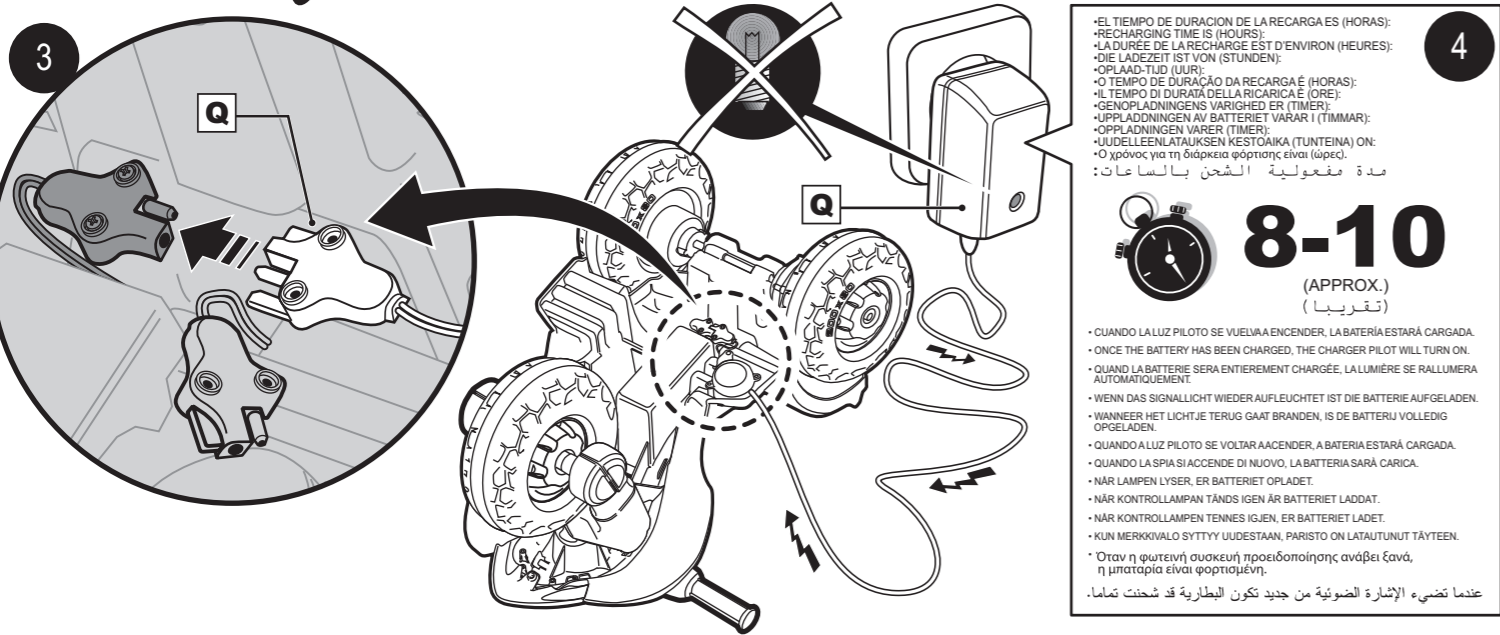
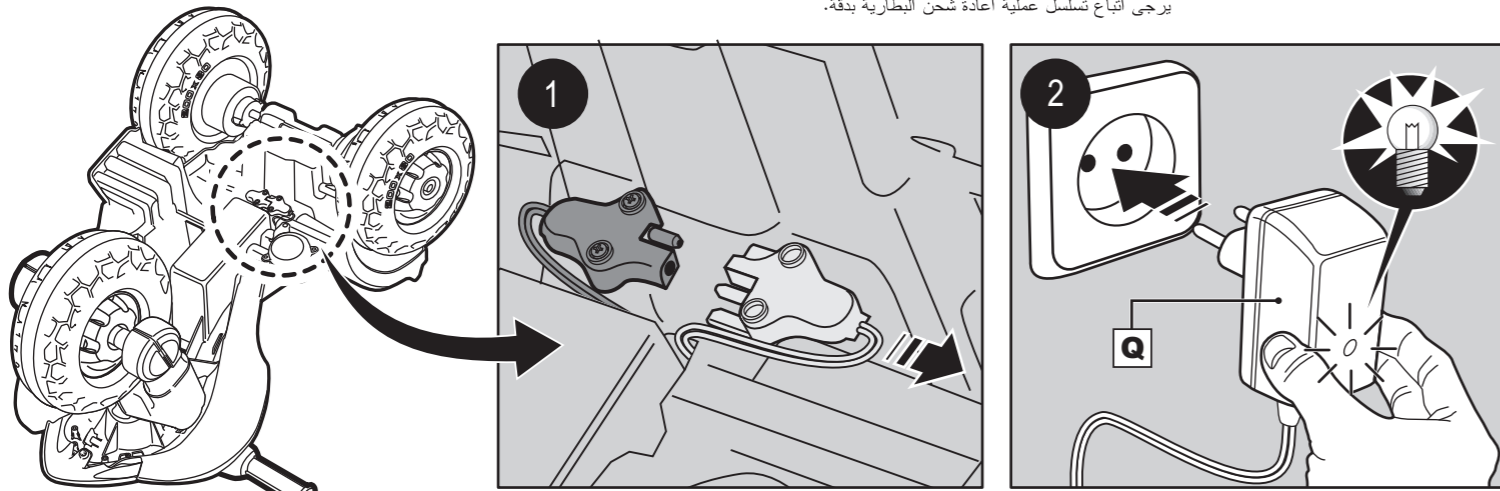


Carga de la batería • Charging the battery • Charge de la batterie • Laden der Batterie • Opladen van de batterij • Carregamento da bateria • Opladning af batteriet • Laddning av batteriet • Lading av batteriet
Pariston lataaminen • Φόρτιση της μπαταρίας • شحن البطارية

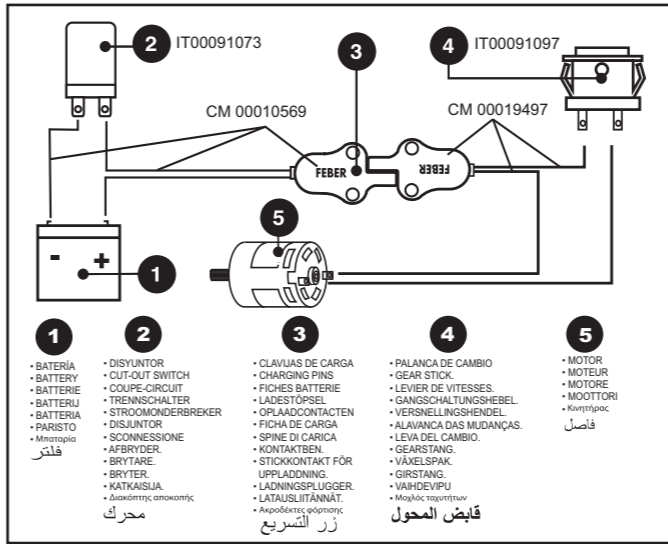
•REALIZAR POR UN ADULTO
 •THIS SHOULD BE DONE BY AN ADULT
 •A RÉALISER PAR UN ADULTE
 •DIES IST VON EINEM ERWACHSENEN AUSZUFÜHREN
 •UIT TE VOEREN DOOR EEN VOLWASSENE
 •A REALIZAR POR UM ADULTO
 •DEVE ESSERE FATTO DA UN ADULTO
 •BØR UDFØRES AF EN VOLSEN PERSON
 •ATT GÖRAS AV EN VUXEN
 •UTFÖRES AV EN VOKSEN
 •Kokoaminen jätettävä aikuisen tehtäväksi
 •Πραγματοποιείται από έναν ενήλικα.
 •يقوم بالعمل شخص بالغ

•POR FAVOR, SIGA EstrictAMENTE LA SECUENCIA DE RECARGA DE LA BATERIA.
 •PLEASE FOLLOW CAREFULLY THE INSTRUCTIONS FOR RE-CHARGING THE BATTERY; FAILURE TO COMPLY WITH THIS PROCEDURE WILL DAMAGE THE BATTERY. THE BATTERY IS NOT COVERED UNDER THE WARRANTY.
 •VEUILLEZ SUIVRE À LA LETTRE SCRUPULEUSEMENT LA PROCÉDURE DE RECHARGEMENT DE LA BATTERIE.
 •BEI DER AUFLADUNG DER BATTERIE FOLGEN SIE BITTE GENAUESTENS DER REIHENFOLGE.
 •VOLG A U.B. DE OPLAADVOLGORDE VAN DE BATTERIJ STRIKT OP
 •POR FAVOR, SIGA ATENTAMENTE A SEQUENCIA DE RECARGA DA BATERIA.
 •PER FAVORE SEGUA ATTENTAMENTE LA SEQUENZA DELLA RICARICA DELLA BATTERIA.
 •FØLG INSTRUKTIONERNE FOR OPLADNING AF BATTERIET NØJE.
 •OBS! FÖLJ NOGRANT INSTRUKTIONERNA OM LADDNING AV BATTERIET.
 •REKKEFØLGEN FOR ETTERLADING AV BATTERIET MÅ OVERHOLDES NØYE.
 •NOUDATA TARKASTI PARISTON LATAUSTOIMENPITEITÄ.
 •ΠΑΡΑΚΑΛΟΥΜΕ ΑΚΟΛΟΥΘΗΣΤΕ ΑΥΣΤΗΡΑ ΤΗΝ ΣΕΙΡΑ ΟΡΘΗΣ ΕΠΑΝΑΦΟΡΤΙΣΗΣ ΤΗΣ ΜΠΑΤΑΡΙΑΣ.
 •يرجى اتباع تسلسل عملية إعادة شحن البطارية بدقة.



FEBER
 FEBER es una marca propiedad de: FEBER is a trademark of: FEBER est une marque déposée appartenant à: Die Marke FEBER ist Eigentum von: Het merk FEBER is eigendom van: A FEBER é uma marca propriedade da: FEBER er et registreret varemærke fra: FEBER är ett märke som tillhör: FEBER er et merke som tilhører: FEBER-utemerket omistaa: Η FEBER είναι μια μάρκα ιδιοκτησία της "Φαμόσα" "فاموسا" علامة مملوكة مجموعة "فاموسا"

Famosa
 Fábricas Agrupadas de Muecas de Onil, S.A.
 Edificio FAMOSA Polígono Industrial "La Marjara"
 Carretera Onil-Castalla (CV-415)
 03430 Onil - Alicante (España)
 C.I.F. A-84 392 596



CE
 PESO MÁXIMO RECOMENDADO: RECOMMENDED MAXIMUM WEIGHT: POIDS MAX. RECOMMANDÉ: EMPFOHLENES GEWICHT: MAXIMUM AANBEVOLEN GEWICHT: PESO MASSIMO RACCOMANDATO: MAKSIMUM ANBEFALET VÆGT HÖGST REKOMMENDERAD VIKT VEILEDENDE MAKSIMUMSVEKT SUOSITELTU ENIMMÄISPAINO Μέγιστο προτεινόμενο βάρος النقل الأقصى الموصى به

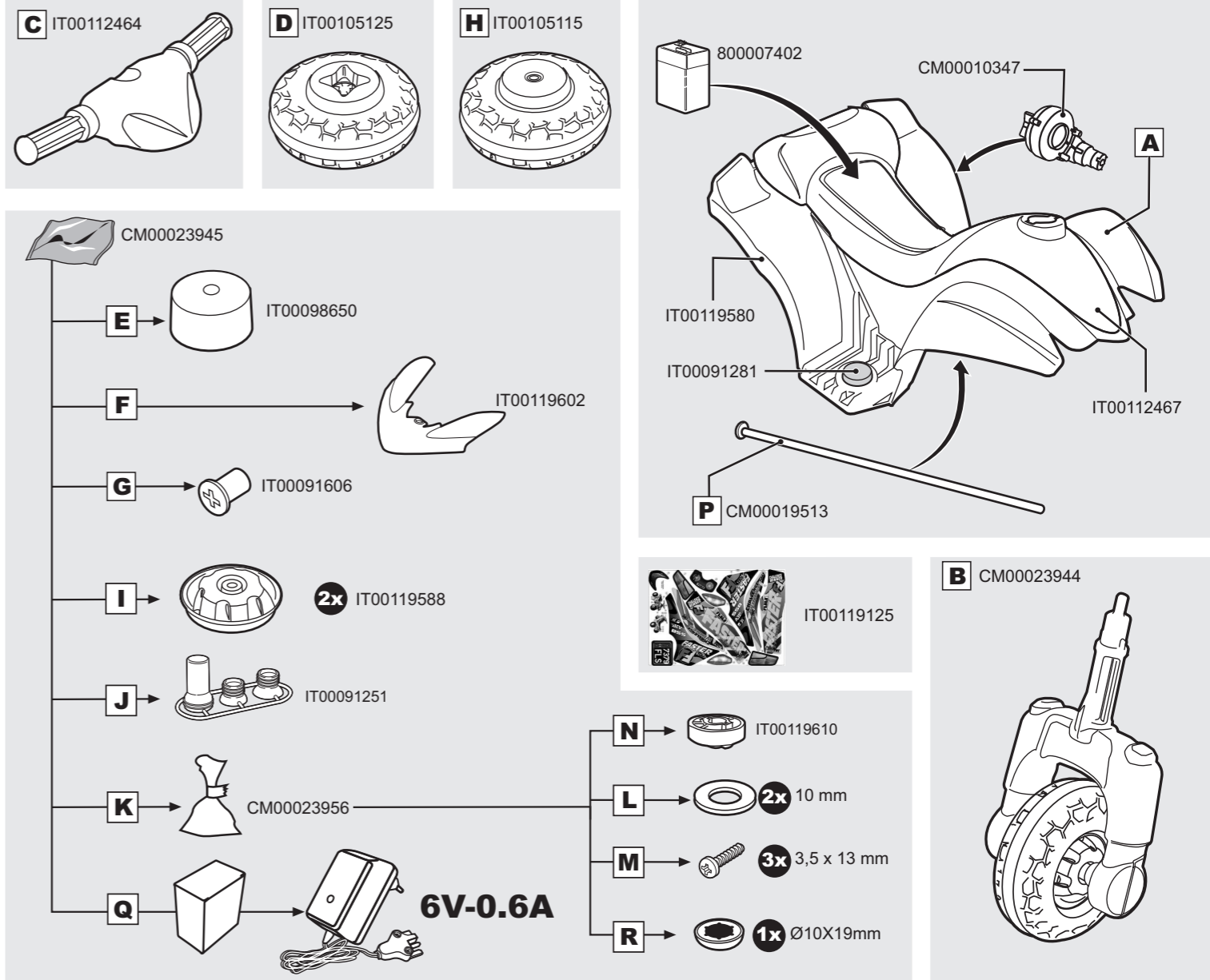
20 kg

TIEMPO DE JUEGO: RUNNING TIME: DURÉE DE FONCTIONNEMENT: SPIELZEIT: RIJDTIJD: TEMPO DI GIOCO: TEMPO DE JOGO: SPILETTID: SPILLETTID: PELIAIKA: Διάρκεια ζωής παιχνιδιού. مدة اللعب: (تقريباً)

60'
 (APPROX.)

6V

•CONTENIDO•CONTENTS•CONTENU•INHALT•INHOUD•CONTEÚDO•CONTENUTO
•INDHOLD•INNEHÅLL•INNHOOLD•SISÄLTÖ • Περιεχόμενα • المحتوى



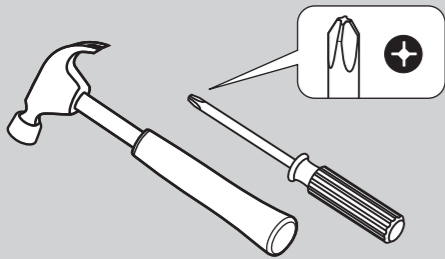
MONTAJE • ASSEMBLY • ASSEMBLAGE • BEDIENUNGSANLEITUNG • MONTAGE • MONTAGEM
 • MONTAGGIO • MONTERING • KOKOONPANO • Συμμετοχή • التركيب



•REALIZAR POR UN ADULTO
 •THIS SHOULD BE DONE BY AN ADULT
 •A RÉALISER PAR UN ADULTE
 •DIES IST VON EINEM ERWACHSENEN AUSZUFÜHREN

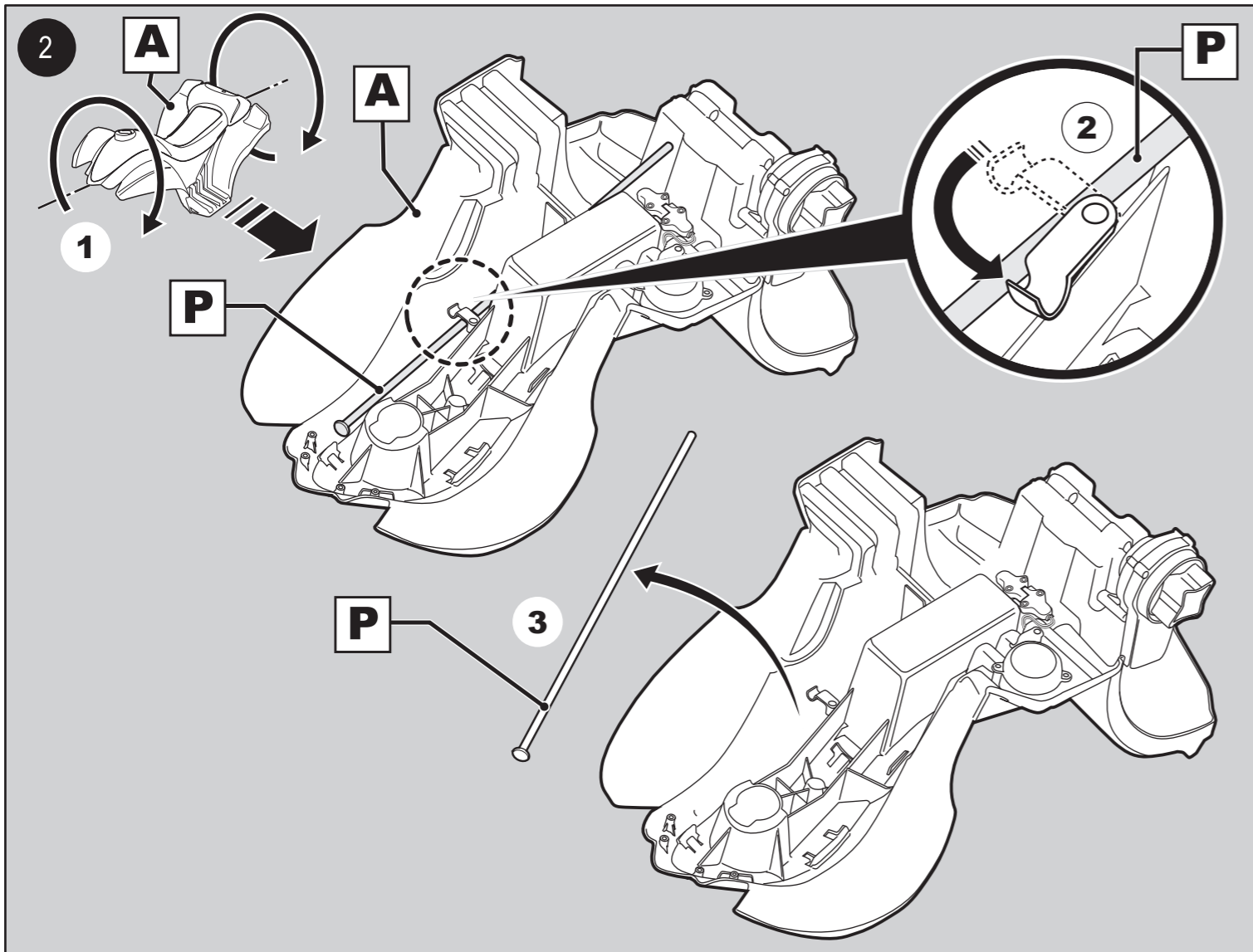
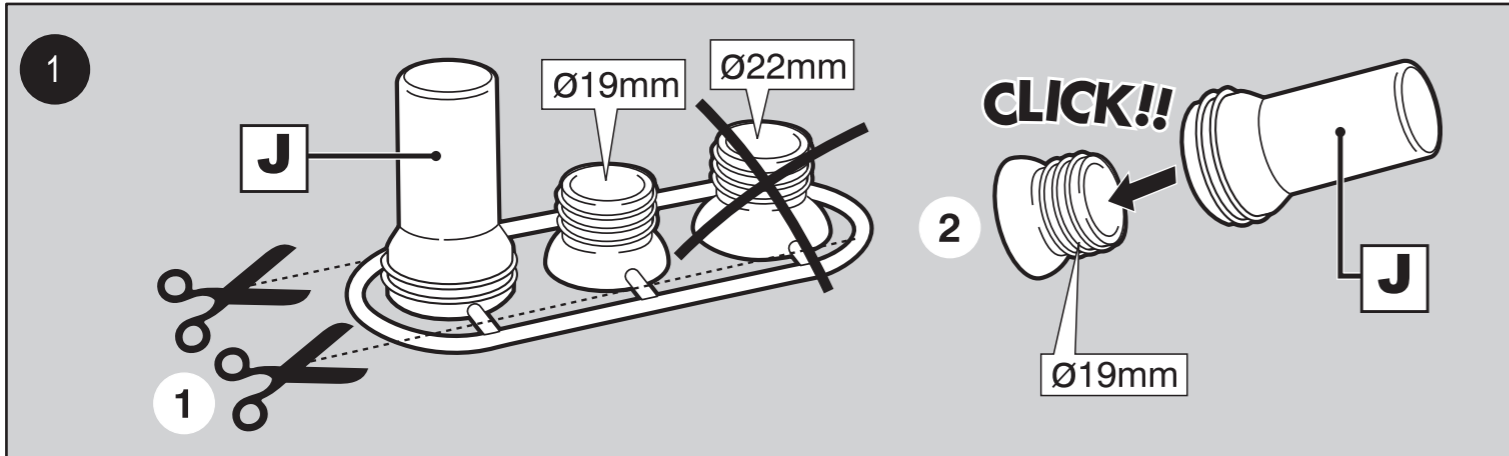
•UIT TE VOEREN DOOR EEN VOLWASSENE
 •A REALIZAR POR UM ADULTO
 •DEVE ESSERE FATTO DA UN ADULTO
 •BØR UDFØRES AF EN VØLSEN PERSON

•ATT GÖRAS AV EN VUXEN
 •UTFÖRES AV EN VOKSEN
 •Kokoaaminen jätettävä aikuisen tehtäväksi
 •Πραγματοποιείται από έναν ενήλικα.
 •يقوم بالعمل شخص بالغ



•Herramientas no incluidas.
 •Tools not included.
 •Outils non inclus.
 •Werkzeug nicht inbegriffen.
 •Gereedschap niet bijgesloten.
 •Ferramenta não incluída.
 •Attrezzi non inclusi.

•Værktøj medfølger ikke.
 •Verktøyet ikke inkludert.
 •Verktøyet ikke inkludert.
 •Ei sisällä työkalua.
 •Δεν περιλαμβάνονται τα εργαλεία.
 •لم يتم تضمين أداة

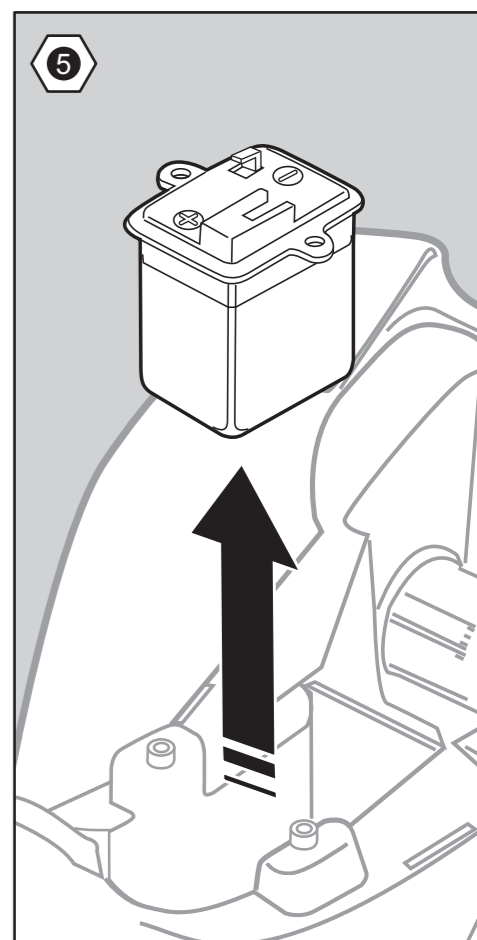
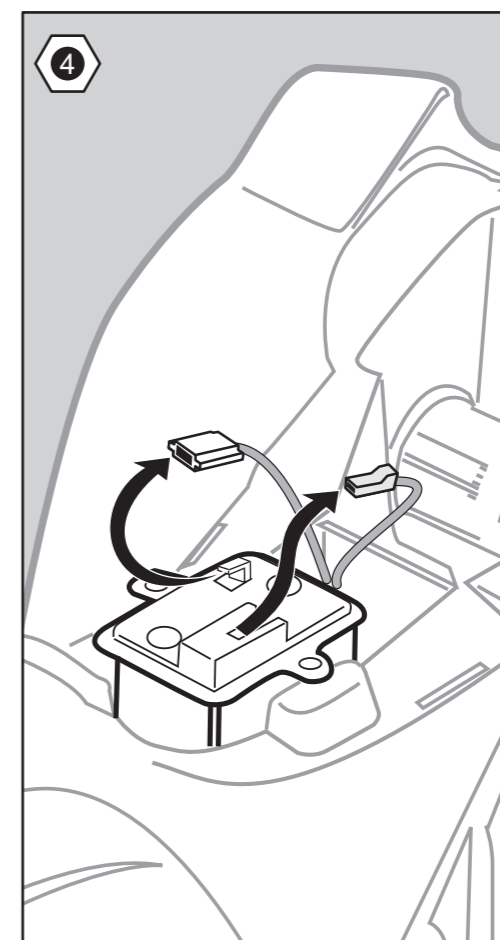
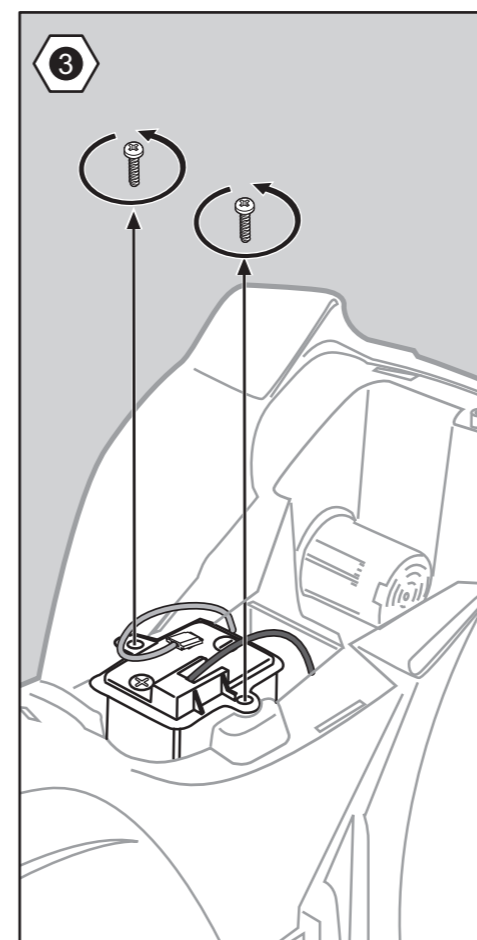
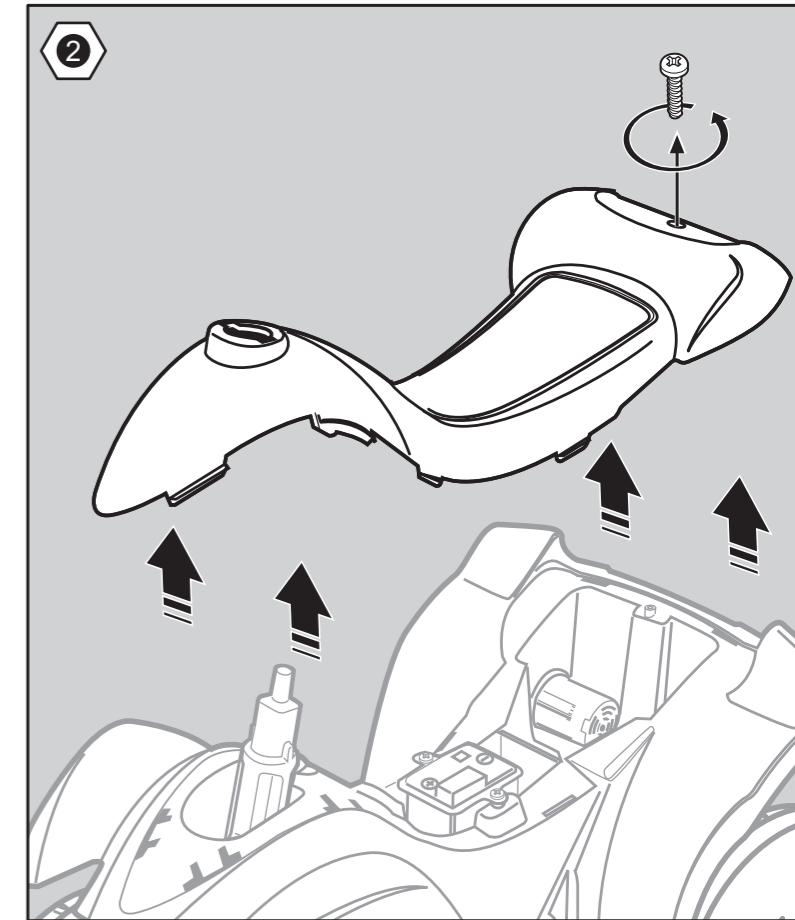
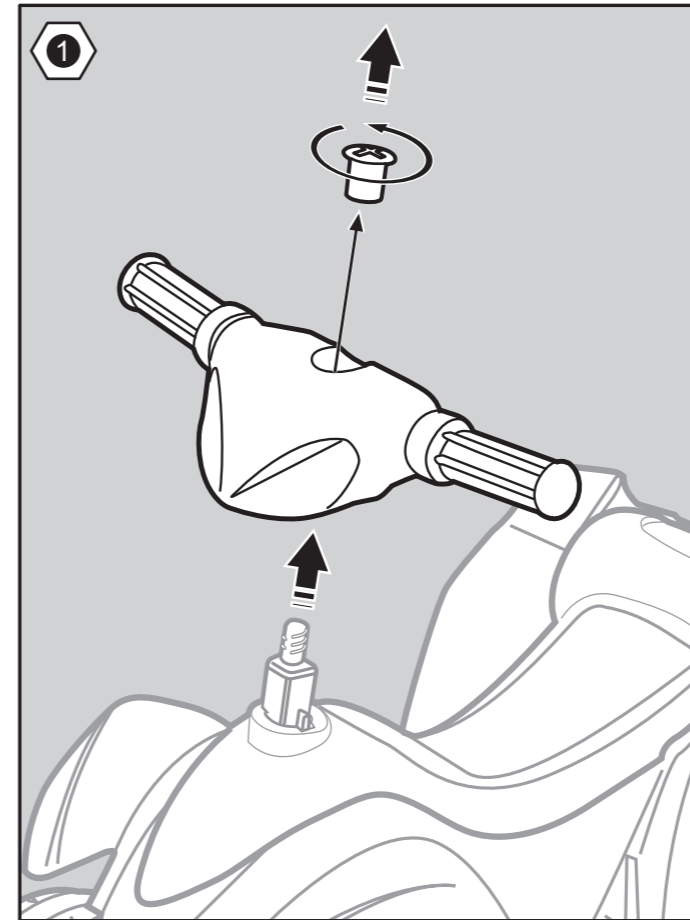


Sustitución de la batería usada • Replacing a used battery • Remplacement de la batterie usée
 Auswechseln der gebrauchten Batterie • Vervanging van de gebruikte batterij • Substituição da bateria usada
 • Sostituzione della batteria scarica • Udsifting af brugt batteri • Byte avförbrukat batteri • Bytning av brukte batteri
 • Käytetyt pariston vaihtaminen • Αντικατάσταση της χρησιμοποιημένης μπαταρίας.
 استبدال البطارية

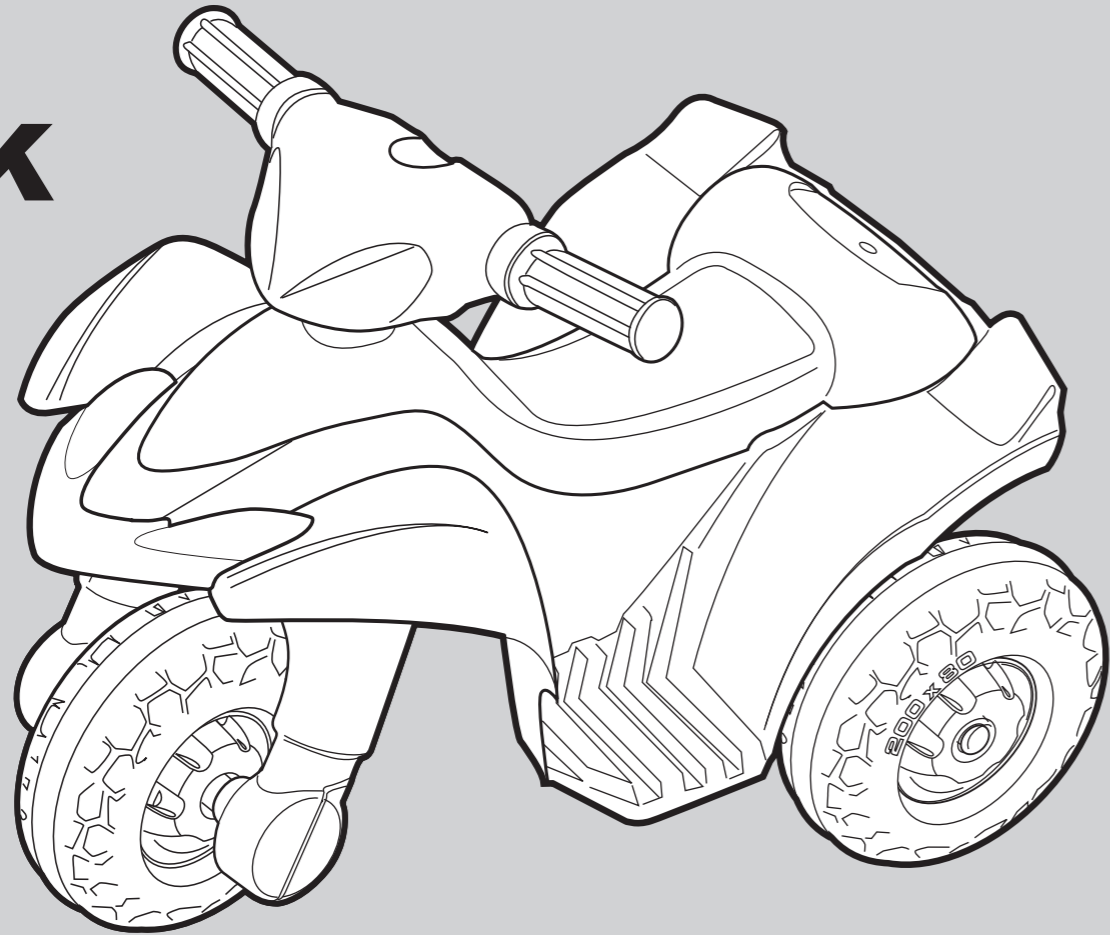


•REALIZAR POR UN ADULTO. ¡ADVERTENCIA! NO CORTOCIRCUITAR LA BATERIA.
 •THIS SHOULD BE DONE BY AN ADULT. WARNING! NOT TO SHORT-CIRCUIT SUPPLY TERMINALS.
 •A RÉALISER PAR UN ADULTE. ATTENTION! NE PAS COURT-CIRCUITER LES BORNES DE L'ACCUMULATEUR.
 •DIES IST VON EINEM ERWACHSENEN AUSZUFÜHREN. WARNUNG! BATTERIEN NICHT KURZSCHLIEßEN.
 •UIT TE VOEREN DOOR EEN VOLWASSENE. WAARSCHUWING! DE BATTERIJ NIET KORTSLUITEN.
 •A REALIZAR POR UM ADULTO. AVISO! NÃO PROVOCAR CURTO-CIRCUITO NA BATERIA.
 •DEVE ESSERE FATTO DA UN ADULTO. AVVERTENZA! NON FAR FARE CORTO CIRCUITO ALLA BATTERIA.

•BØR UDFØRES AF EN VØLSEN PERSON. ADVARSEL: KORTSLUT IKKE BATTERIET.
 •ATT GÖRAS AV EN VUXE. VARNING! KORTSLUT INTE BATTERIET.
 •UTFØRES AV EN VOKSEN. VIKTIG! BATTERIET MÅ IKKE KORTSLUTTES.
 •KOKOAMINEN JÄTETTÄVÄ AIKUISEN TEHTÄVÄKSI. VAROITUS! ÄLÄ ANNA PARISTON JOUTUA OIKOSULKUUN.
 •Πραγματοποιείται από έναν ενήλικα. Προειδοποίηση: Μη βραχυκυκλώνετε τη μπαταρία.
 •تحرير : لا تعمل ماس في الدائرة الكهربائية للبطارية. يقوم بالعمل شخص بالغ

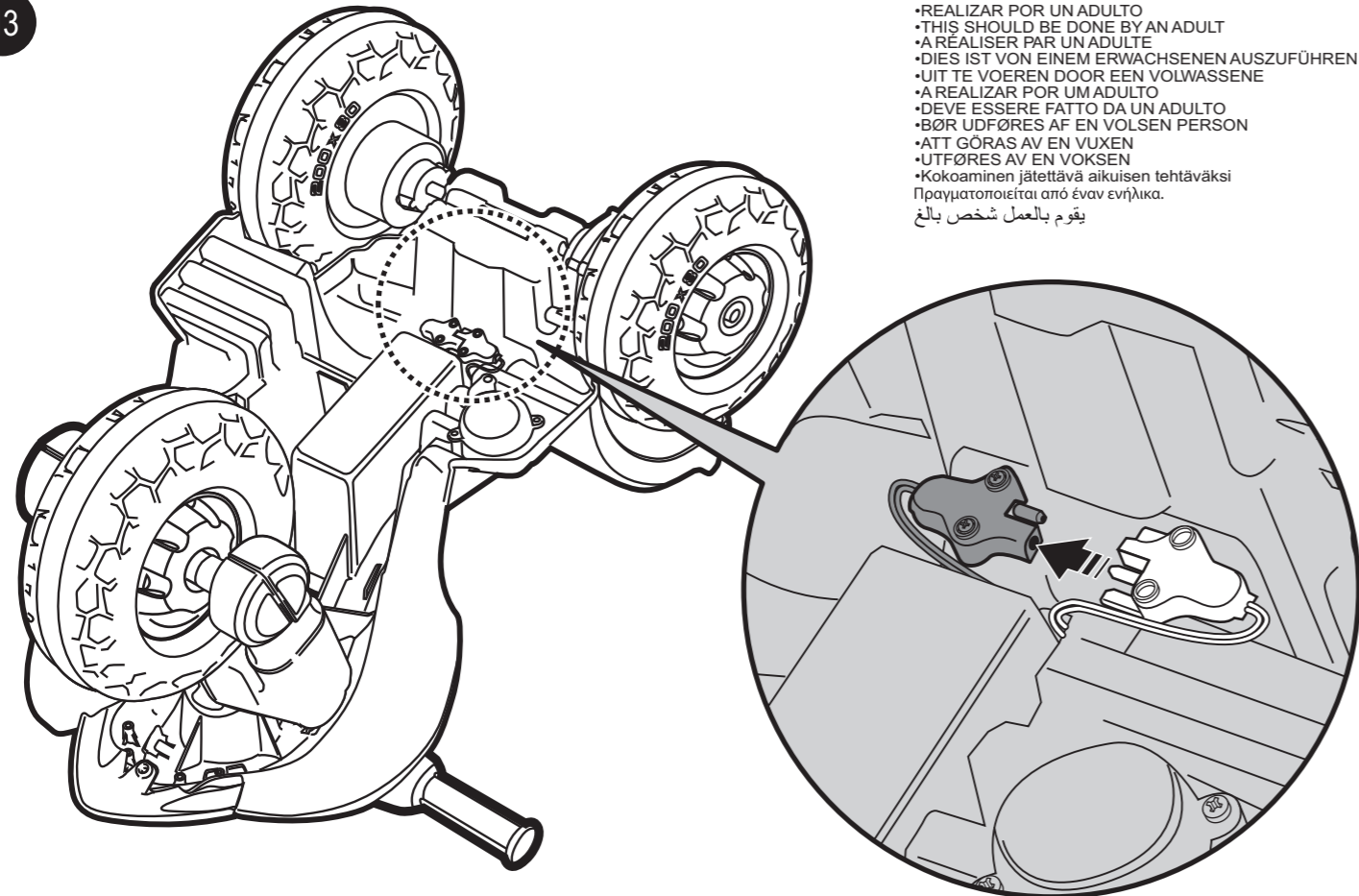


OK



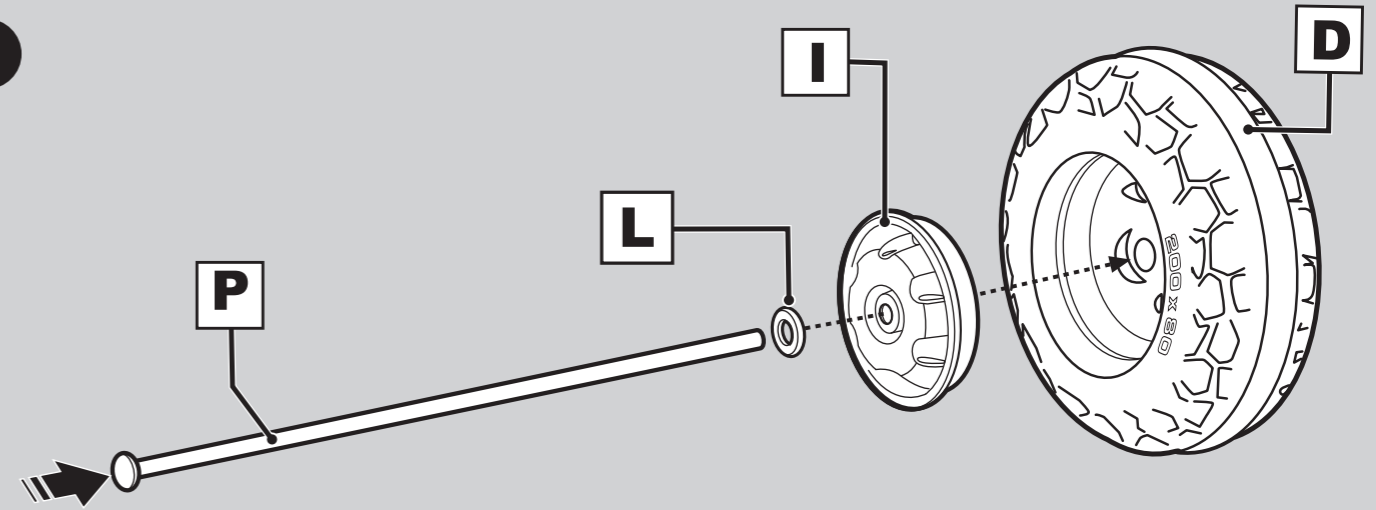
Conexión de clavijas • Plug connection • Connexion des fiches • Ligação das cavilhas • Steckeranschluss • Stekkerverbinding • Collegamento spina • Tilslutning • Anslutningskontakt • Kobling av pluggene • Pistokkeiden liittäjä • Σύνδεση των βυσμάτων • وصل الدبابيس

13

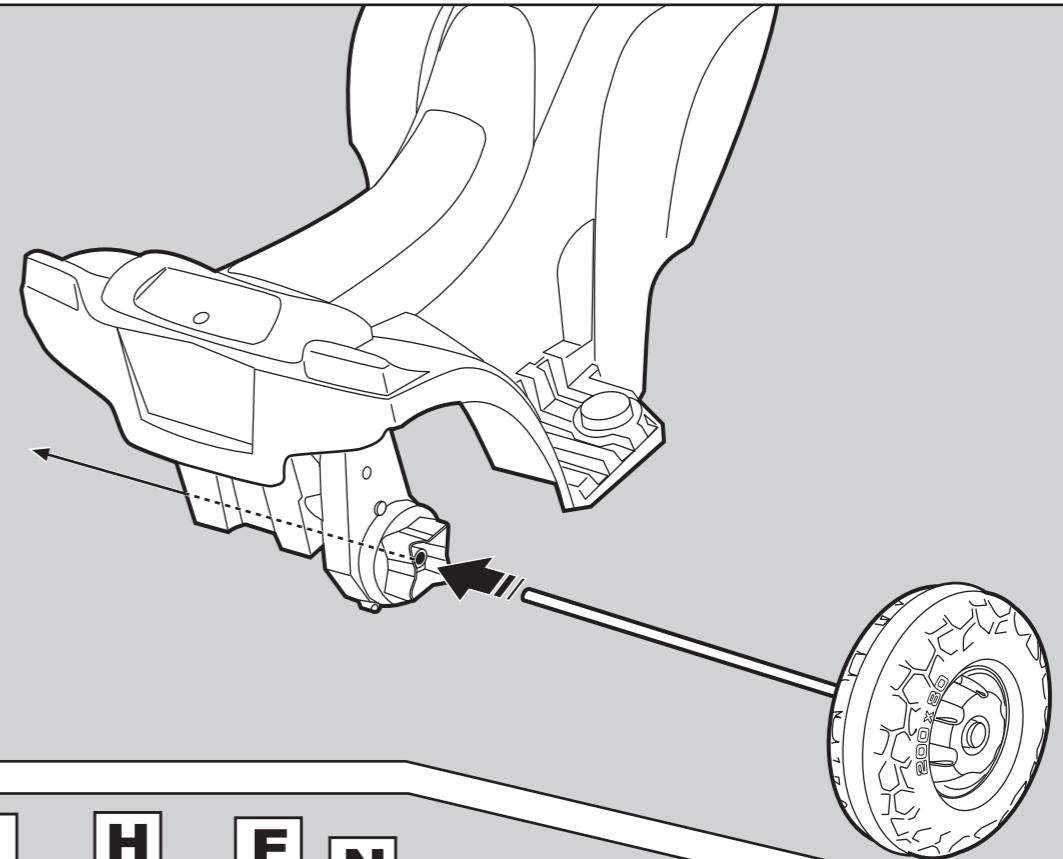


•REALIZAR POR UN ADULTO
•THIS SHOULD BE DONE BY AN ADULT
•A REALISER PAR UN ADULTE
•DIES IST VON EINEM ERWACHSENEN AUSZUFÜHREN
•UIT TE VOEREN DOOR EEN VOLWASSENE
•A REALIZAR POR UM ADULTO
•DEVE ESSERE FATTO DA UN ADULTO
•BØR UDFØRES AF EN VOLSEN PERSON
•ATT GÖRAS AV EN VUXEN
•UTFØRES AV EN VOKSEN
•Kokoaminen jätettävä aikuisen tehtäväksi
•Πραγματοποιείται από έναν ενήλικα.
•يقوم بالعمل شخص بالغ

3



4



5

